



DORMA Studio-Gala

Glas-Innentürbeschläge
Studio-Gala setzen durch die
vollendet harmonischen Formen
der Schlösser und Drücker in
einem anspruchsvollen Ambiente
zusätzliche Akzente.

DORMA Studio-Gala emphasizes
the complete harmonic shape
of locks and handles in a superior
ambience.

DORMA Studio-Gala

Komplette Garnituren für 8 mm Glasdicke

Flügelgewicht max. 45 kg
Flügelbreite max. 1000 mm
Falztiefe 24 mm

Schloß mit 2 Bändern,
Schloß unverschießbar, Bänder mit Hülsen
Art.-Nr. 19.100
Gewicht in kg: LM 1,920

Schloß mit 2 Bändern,
Schloß mit Drücker vorn, unverschießbar, Bänder mit Hülsen
Art.-Nr. 19.101
Gewicht in kg: LM 1,880

Schloß mit 2 Bändern,
Schloß PZ-vorgerichtet, mit Wechsel, Bänder mit Hülsen
Art.-Nr. 19.102
Gewicht in kg: LM 1,915

Schloß mit 2 Bändern,
Schloß BB mit Wechsel, 2 Schlüssel, Bänder mit Hülsen
Art.-Nr. 19.103
Gewicht in kg: LM 1,965

Beschlagset für 2flügelige Türen,
bestehend aus: Schloß ohne freie Glaskante, Drücker vorn; Gegenkasten; 4 Bändern mit Hülsen; Feststeller und Türschnäpper
Art.-Nr. 19.110
Gewicht in kg: LM 3,200

Beschlagset ohne Bänder für 2flügelige Türen,
bestehend aus: Schloß ohne freie Glaskante, Drücker vorn; Gegenkasten; Feststeller und Türschnäpper
Art.-Nr. 19.006
Gewicht in kg: LM 1,900

Gegenkasten mit 2 Bändern für 2flügelige Türen,
Bänder mit Hülsen
Art.-Nr. 10.120
Gewicht in kg: LM 1,380

Complete doorsets for 8 mm glass thickness

Door weight max. 45 kg
door width max. 1000 mm
rebate depth 24 mm

Lock with 2 hinges,
non-locking lock, hinges with sleeves
Art. no. 19.100
Weight in kg: aluminium 1.920

Lock with 2 hinges,
non-locking lock with levers forward, hinges with sleeves
Art. no. 19.101
Weight in kg: aluminium 1.880

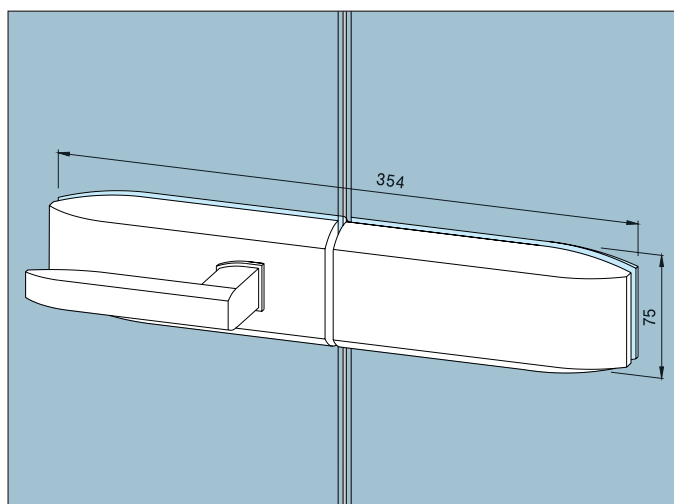
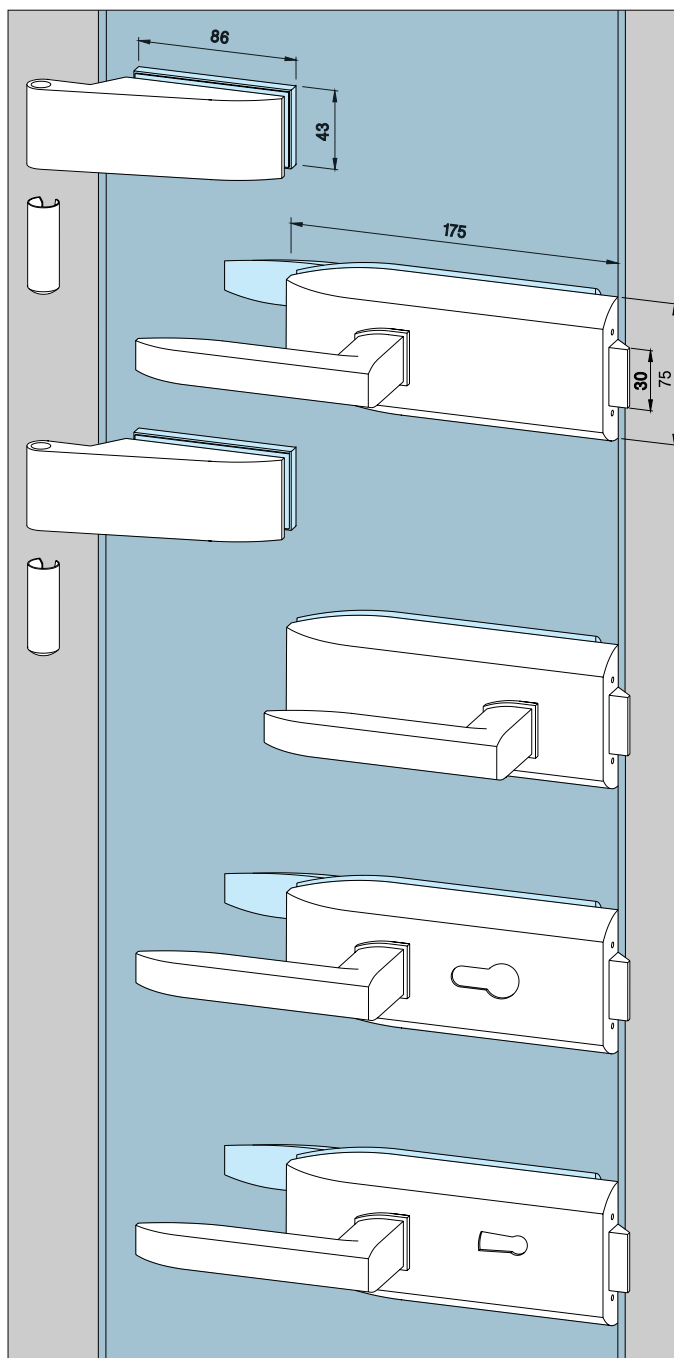
Lock with 2 hinges,
lock prepared for Europrofile cylinder, nightlatch function, hinges with sleeves
Art. no. 19.102
Weight in kg: aluminium 1.915

Lock with 2 hinges, lever lock, nightlatch function, 2 keys supplied, hinges with sleeves
Art. no. 19.103
Weight in kg: aluminium 1.965

Doorset for pairs of doors,
consisting of: Lock without free glass edge, levers forward, strike box, 4 hinges with sleeves, door bolt and door catch
Art. no. 19.110
Weight in kg: aluminium 3.200

Doorset without hinges for pairs of doors,
consisting of: Lock without free glass edge, levers forward, strike box, door bolt and door catch
Art. no. 19.006
Weight in kg: aluminium 1.900

Strike box with 2 hinges for pairs of doors,
hinges with sleeves
Art. no. 10.120
Weight in kg: aluminium 1.380



Schlösser, Drücker und Bänder

Locks, sets of levers and hinges

Schloß, unverschießbar
Art.-Nr. 19.010
 Gewicht in kg: LM 1,220

Lock, non-locking
Art. no. 19.010
 Weight in kg: aluminium 1.220

Schloß, unverschießbar, für Drücker vorn
Art.-Nr. 19.011
 Gewicht in kg: LM 1,180

Lock, non-locking, with follower forward
Art. no. 19.011
 Weight in kg: aluminium 1.180

Schloß, PZ-vorgerichtet, mit Wechsel
Art.-Nr. 19.012
 Gewicht in kg: LM 1,210

Lock, prepared for Europrofile cylinder, nightlatch function
Art. no. 19.012
 Weight in kg: aluminium 1.210

Schloß, BB mit Wechsel, 2 Schlüssel
Art.-Nr. 19.013
 Gewicht in kg: LM 1,260

Lock, lever lock, nightlatch function, 2 keys supplied
Art. no. 19.013
 Weight in kg: aluminium 1.260

Schloß, für 2flügelige Türen, ohne freie Glaskante, unverschießbar, für Drücker vorn
Art.-Nr. 19.008
 Gewicht in kg: LM 1,530

Lock, for pairs of doors, without free glass edge at side, non-locking, with follower forward
Art. no. 19.008
 Weight in kg: aluminium 1.530

Gegenkasten, für 2flügelige Türen, zu Art.-Nr. 19.008
Art.-Nr. 19.007
 Gewicht in kg: LM 0,840

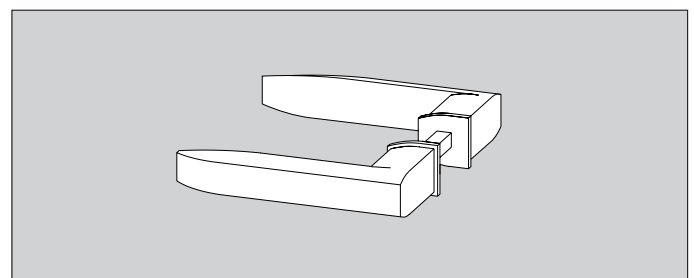
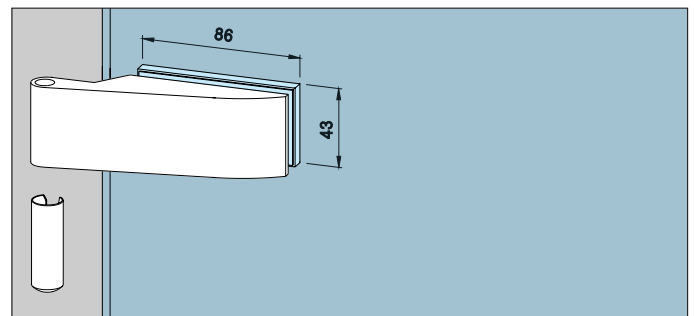
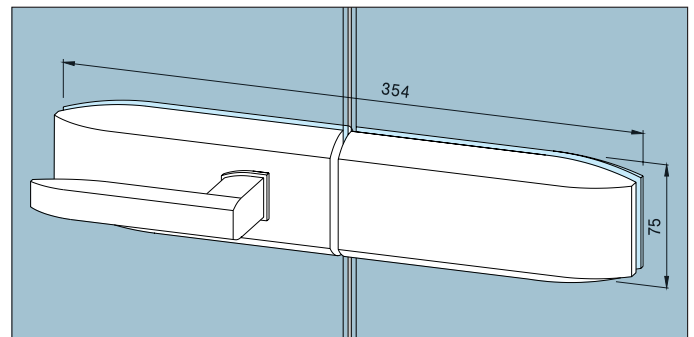
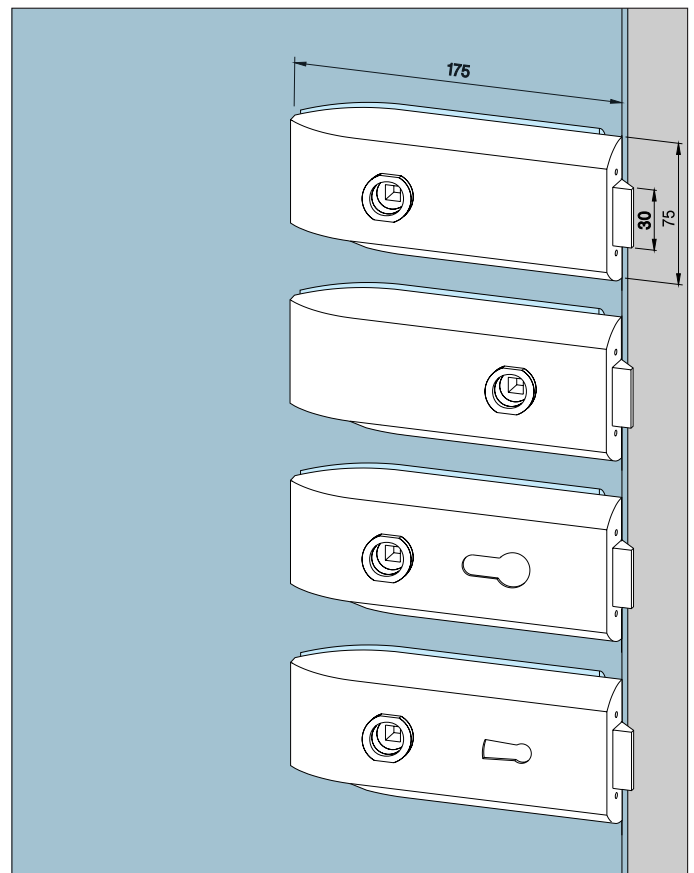
Strike box, for pairs of doors, to Art. no. 19.008
Art. no. 19.007
 Weight in kg: aluminium 0.840

Band für Rahmenteile, mit Hülse
Art.-Nr. 19.005
 Gewicht in kg: LM 0,342

Hinge with frame pivot, complete with sleeve
Art. no. 19.005
 Weight in kg: aluminium 0.342

Drückergarnitur
Art.-Nr. 19.009
 Gewicht in kg: LM 0,350

Set of levers
Art. no. 19.009
 Weight in kg: aluminium 0.350



DORMA Studio-Rondo, Studio-Classic, Studio-Gala

Rahmenteile

Rahmenteil für Stahlzarge,
Stahl verzinkt,
Bolzen kunststoffummantelt
Art.-Nr. 10.400
Gewicht in kg: 0,078

Rahmenteil für Holzzarge,
Stahl verzinkt,
Bolzen kunststoffummantelt
Art.-Nr. 10.404
Gewicht in kg: 0,090

Aufschraub-Rahmenteil,
Stahl verzinkt,
Bolzen kunststoffummantelt
Art.-Nr. 10.407
Gewicht in kg: 0,094

Rahmenteil, selbsthebend mit
Gewindespindel für Holzzarge
Art.-Nr. *10.416/10.417
Gewicht in kg: LM 0,096
MS 0,097

Rahmenteil, selbsthebend mit
Gewindespindel für Stahlzarge
Art.-Nr. *10.418/10.419
Gewicht in kg: LM 0,082
MS 0,083

Überschubhülse für Rahmenteile
Art.-Nr. 10.400, 10.404, 10.407
Art.-Nr. 10.408
Gewicht in kg: LM 0,002
MS 0,006

Zargentasche für Stahlzarge,
Stahl verzinkt
Art.-Nr. 10.406
Gewicht in kg: 0,073

Zargentasche für Holzzarge,
Stahl verzinkt
Art.-Nr. 10.405
Gewicht in kg: 0,060

Überschub-Teleskopfeststeller,
für 8, 10 und 12 mm Glasdicke,
eloxalähnlich lackiert
Art.-Nr. 12.320
Gewicht in kg: LM 0,365

Frame pivots

Frame pivot for steel frames,
zinc plated steel, plastic coated
pivot pin
Art. no. 10.400
Weight in kg: 0.078

Frame pivot for wooden frames,
zinc plated steel, plastic coated
pivot pin
Art. no. 10.404
Weight in kg: 0.090

Screw-on frame pivot,
zinc plated steel, plastic coated
pivot pin
Art. no. 10.407
Weight in kg: 0.094

Frame pivot, self-rising with
threaded spindle for wooden frames
Art. no. *10.416/10.417
Weight in kg: aluminium 0.096
brass 0.097

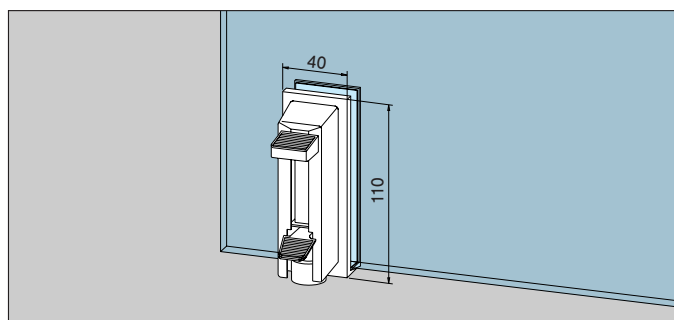
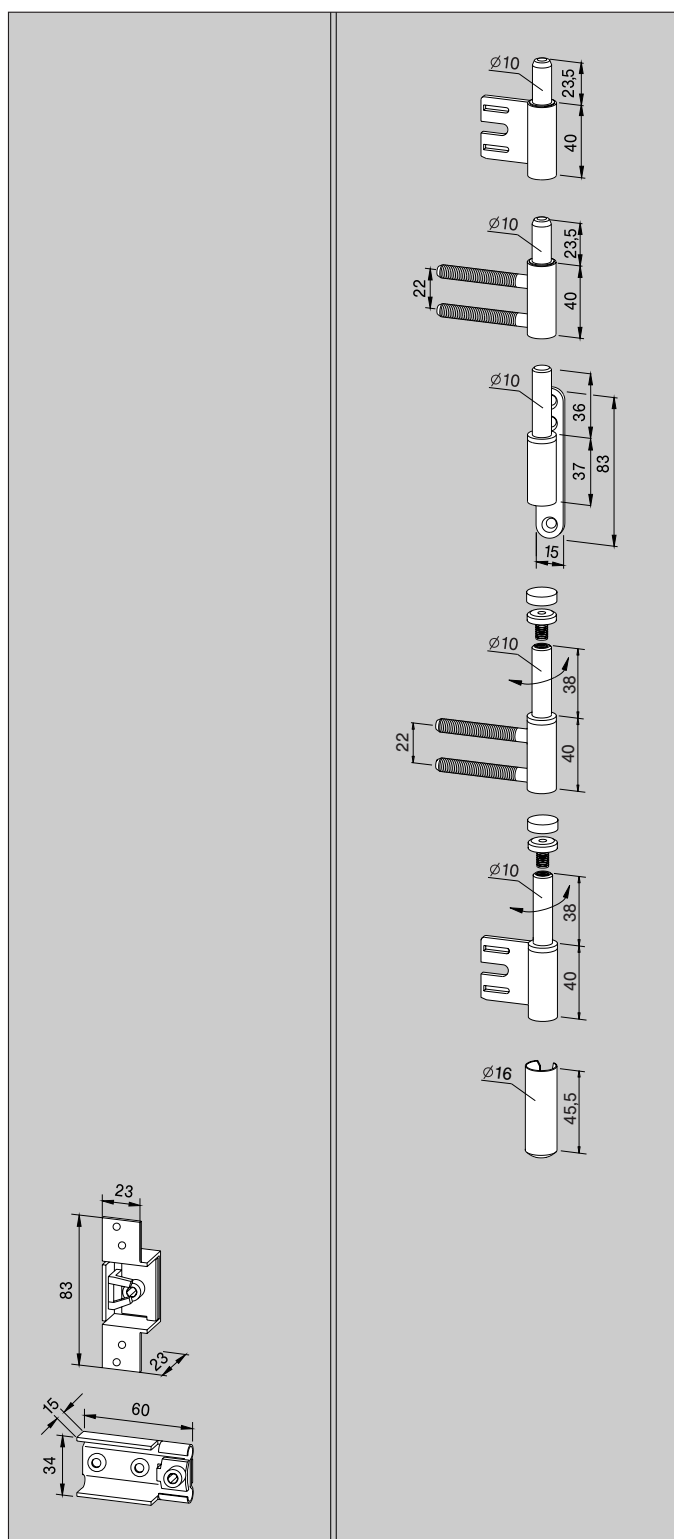
Frame pivot, self-rising with
threaded spindle for steel frames
Art. no. *10.418/10.419
Weight in kg: aluminium 0.082
brass 0.083

Push-on sleeve for frame pivots
Art. nos. 10.400, 10.404, 10.407
Art. no. 10.408
Weight in kg: aluminium 0.002
brass 0.006

Frame pocket for steel frame,
zinc plated steel
Art. no. 10.406
Weight in kg: 0.073

Frame pocket for wooden frame,
zinc plated steel
Art. no. 10.405
Weight in kg: 0.060

Slide over telescopic door bolt,
für 8, 10 und 12 mm Glasdicke,
similar anodised lacquer
Art. no. 12.320
Weight in kg: aluminium 0.365



* links (wie Abb.)/rechts

* left hand (as illustrated)/right hand

Schnäpper, Schließbleche, Feststellriegel
Türschnäpper, Kunststoff

Art.-Nr. 12.300

Gewicht in kg: 0,007

Türschnäpper, mit Rundriegel,

Art.-Nr. 12.305

Gewicht in kg: 0,007

Winkelschließblech
Art.-Nr. 10.401

Gewicht in kg: LM 0,008

Schließblech
Art.-Nr. 10.085-001 40

Gewicht in kg: ER 0,019

Schließblech
Art.-Nr. 10.085-002 40

Gewicht in kg: MS 0,022

Überschub-Feststellriegel, für 8 mm Glasdicke, mit Bodenbuchse
Art.-Nr. 12.301

Gewicht in kg: LM 0,121

Überschub-Feststellriegel, für 10 mm Glasdicke, mit Bodenbuchse
Art.-Nr. 12.302

Gewicht in kg: LM 0,113

Überschub-Gegenkasten, zu Überschub-Feststellriegel
Art.-Nr. 12.314

Gewicht in kg: LM 0,130

Feststellriegel, für 8 mm Glasdicke, auf Glasbohrung
Art.-Nr. 12.312

Gewicht in kg: LM 0,121

Gegenkasten, für 8 mm Glasdicke, auf Glasbohrung, zu Feststellriegel Art.-Nr. 12.312
Art.-Nr. 12.313

Gewicht in kg: LM 0,087

Befestigungsmöglichkeiten für Türschließer siehe Seite 43

Door catches, strike plates, door bolts
Door catch, plastic
Art. no. 12.300

Weight in kg: 0.007

Door catch, with round bolt,
Art. no. 12.305

Weight in kg: 0.007

Corner strike plate
Art. no. 10.401

Weight in kg: aluminium 0.008

Strike plate
Art. no. 10.085-001 40

Weight in kg: stainless steel 0.019

Strike plate
Art. no. 10.085-002 40

Weight in kg: brass 0.022

Slide over door bolt, for 8 mm glass thickness, with floor socket
Art. no. 12.301

Weight in kg: aluminium 0.121

Slide over door bolt, for 10 mm glass thickness, with floor socket
Art. no. 12.302

Weight in kg: aluminium 0.113

Slide over strike box, to slide over door bolt
Art. no. 12.301

Weight in kg: aluminium 0.130

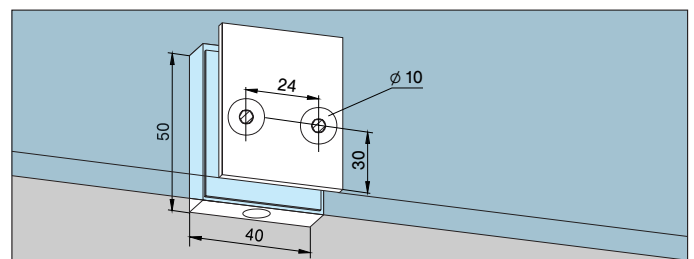
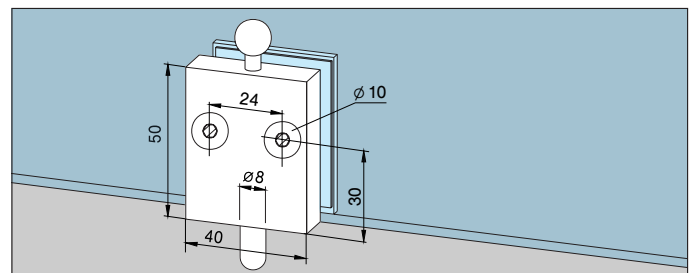
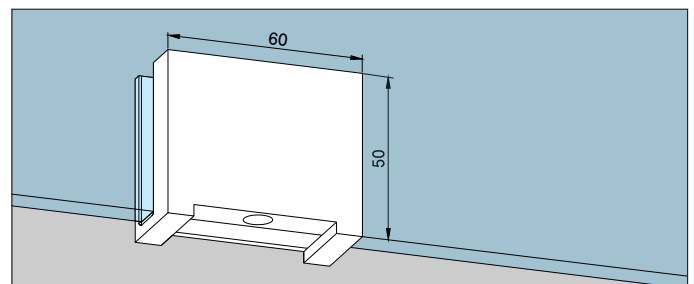
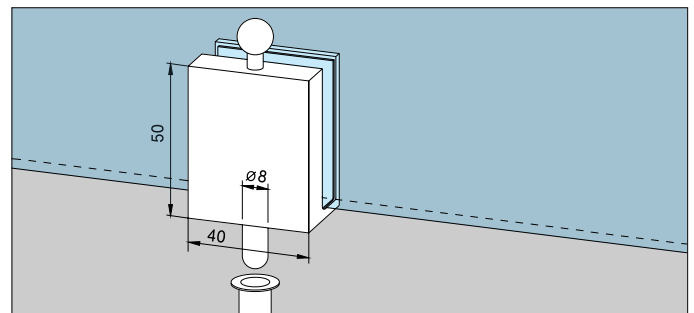
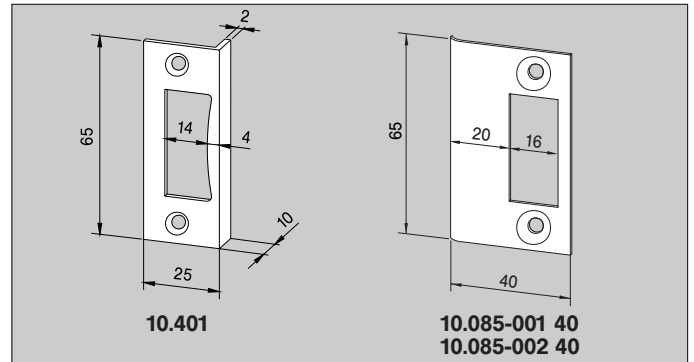
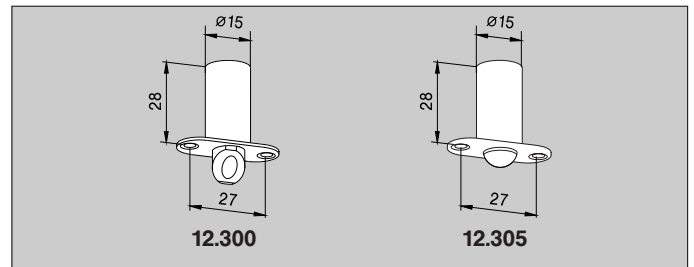
Door bolt, for 8 mm glass thickness, on glass prep.
Art. no. 12.312

Weight in kg: aluminium 0.121

Strike box, for 8 mm glass thickness, on glass prep.
to door bolt Art. no. 12.312
Art. no. 12.313

Weight in kg: aluminium 0.087

Mounting examples for door closers see page 43



Anwendungen – Applications

DORMA Studio-Rondo, Studio-Classic, Studio-Gala

- ① Zargenfalzmaß
 - ② Auflage Band nach DIN 18 111
 - ③ Auflage Band Zargenfalzmaß
 - ④ Glasmaß
 - ⑤ Mitte Falleneinlaß
 - ⑥ Norm 908 mm bei Türhöhe 1972 mm
 - ⑦ Gegenkasten
 - ⑧ Glasmaß Typ S
 - ⑨ Glasmaß Typ N
 - ⑩ Bandbezugslinie nach DIN 18 268
 - ⑪ Oberkante Fertigfußboden (OKFF)
-
- ① Frame rebate height
 - ② Standard hinge support to DIN 18 111
 - ③ Standard hinge support
 - ④ Frame rebate width
 - ⑤ Glass width
 - ⑥ Centre lock bolt
 - ⑦ Usually 908 mm for doors 1972 mm high
 - ⑧ Strike box
 - ⑨ Glass height (type S)
 - ⑩ Glass height (type N)
 - ⑪ Hinge datum line to DIN 18 268
 - ⑫ Finished floor level (FFL)

