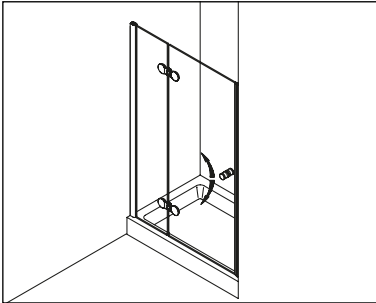


## Pendeltüren - Double action doors

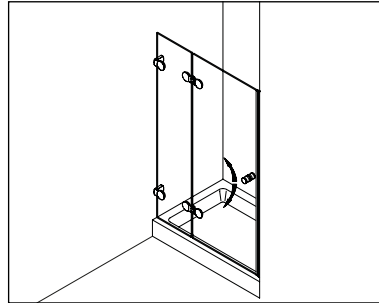
### Typenübersicht Type index



**Typ / Type 200 P**

Nischenkabine, 1 Pendeltür am Fixteil,  
mit Profilbefestigung

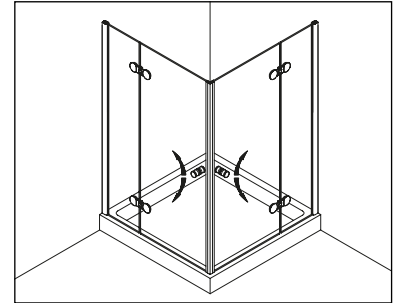
niche cubicle, 1 double action door  
fixed to in-line panel, fixed with profiles



**Typ / Type 200 W**

Nischenkabine, 1 Pendeltür am Fixteil,  
mit Winkelbefestigung

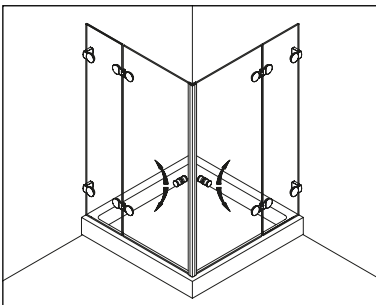
niche cubicle, 1 double action door  
fixed to in-line panel fixed with brackets



**Typ / Type 220 P**

Eckkabine, 2 Pendeltüren an Fixteilen,  
mit Profilbefestigung

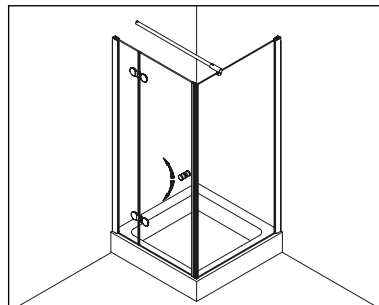
corner cubicle, 2 double action doors fixed  
to in-line panels, fixed with profiles



**Typ / Type 220 W**

Eckkabine, 2 Pendeltüren an Fixteilen,  
mit Winkelbefestigung

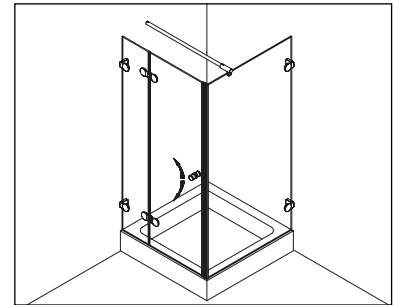
corner cubicle, 2 double action doors fixed  
to in-line panels, fixed with brackets



**Typ / Type 230 P**

Eckkabine, 1 Pendeltür am Fixteil,  
1 Seitenwand, mit Profilbefestigung

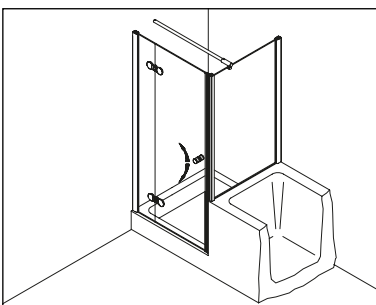
corner cubicle, 1 double action door  
fixed to in-line panel, 1 side panel,  
fixed with profiles



**Typ / Type 230 W**

Eckkabine, 1 Pendeltür am Fixteil,  
1 Seitenwand, mit Winkelbefestigung

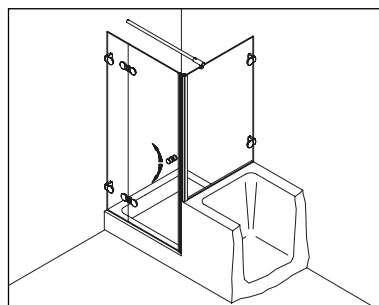
corner cubicle, 1 double action door  
fixed to in-line panel, 1 side panel,  
fixed with brackets



**Typ / Type 231 P**

Eckkabine, 1 Pendeltür am Fixteil, 1  
verkürzte Seitenwand,  
mit Profilbefestigung

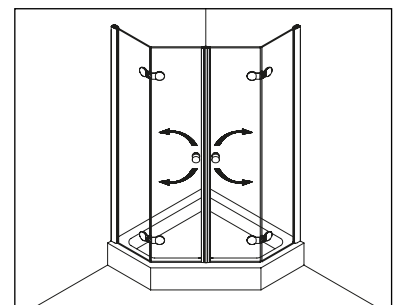
corner cubicle, 1 double action door  
fixed to in-line panel, 1 shortened side  
panel, fixed with profiles



**Typ / Type 231 W**

Eckkabine, 1 Pendeltür am Fixteil,  
1 verkürzte Seitenwand,  
mit Winkelbefestigung

corner cubicle, 1 double action door  
fixed to in-line panel, 1 shortened side  
panel, fixed with brackets



**Typ / Type 250 P**

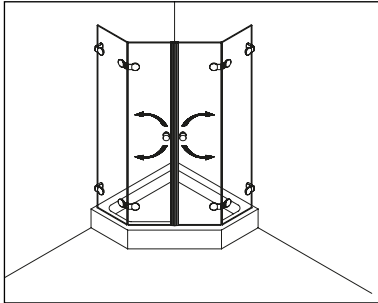
Fünfeckkabine, 2 Pendeltüren an  
Fixteilen, mit Profilbefestigung

pentagonal cubicle, 2 double action  
doors fixed to in-line panels, fixed with  
profiles

## Pendeltüren - Double action doors

### Typenübersicht

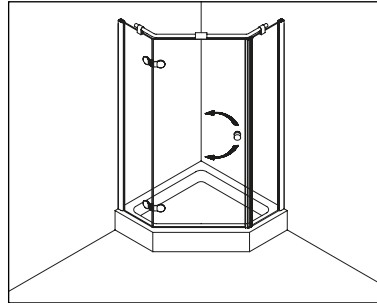
### Type index



**Typ / Type 250 W**

Fünfeckkabine, 2 Pendeltüren an Fixteilen, mit Winkelbefestigung

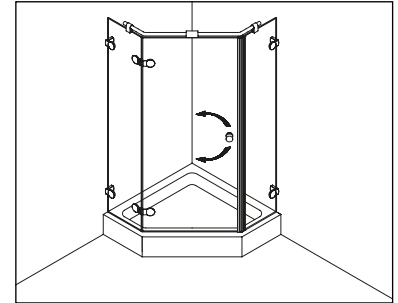
pentangular cubicle, 2 double action doors fixed to in-line panels, fixed with brackets



**Typ / Type 255 P**

Fünfeckkabine, 1 Pendeltür am Fixteil, 1 Fixteil, mit Profilbefestigung

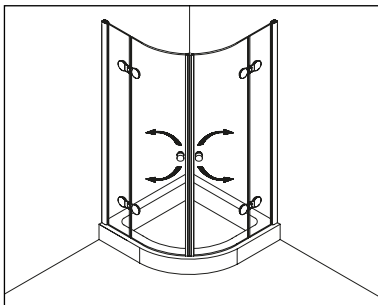
pentangular cubicle, 1 double action door fixed to in-line panel, 1 in-line panel, fixed with profiles



**Typ / Type 255 W**

Fünfeckkabine, 1 Pendeltür am Fixteil, 1 Fixteil, mit Winkelbefestigung

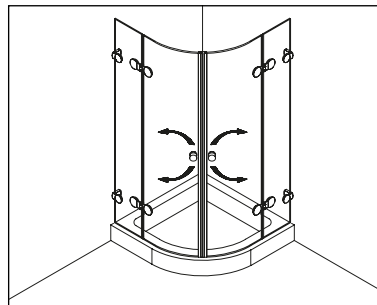
pentangular cubicle, 1 double action door fixed to in-line panel, 1 in-line panel, fixed with brackets



**Typ / Type 260 P**

Viertelreiskabine, 2 gebogene Pendeltüren an Fixteilen, mit Profilbefestigung

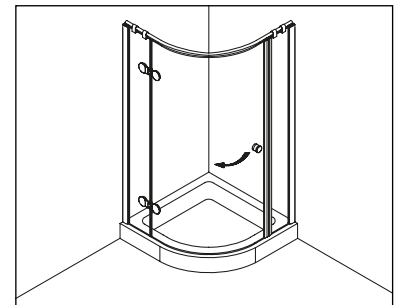
curved cubicle, 2 curved double action doors fixed to in-line panels, fixed with profiles



**Typ / Type 260 W**

Viertelreiskabine, 2 gebogene Pendeltüren an Fixteilen, mit Winkelbefestigung

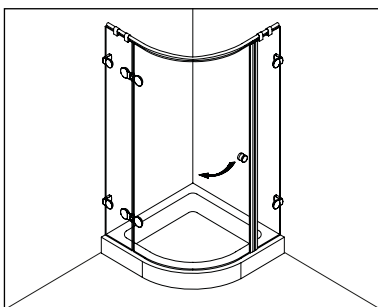
curved cubicle, 2 curved double action doors fixed to in-line panels, fixed with brackets



**Typ / Type 265 P**

Viertelreiskabine, 1 gebogene Drehtür am Fixteil, 1 Fixteil, mit Profilbefestigung

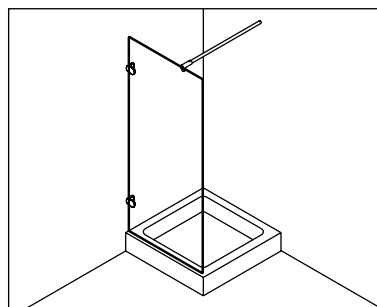
curved cubicle, 1 curved swing door fixed to in-line panel, 1 in-line panel, fixed with profiles



**Typ / Type 265 W**

Viertelreiskabine, 1 gebogene Drehtür am Fixteil, 1 Fixteil, mit Winkelbefestigung

curved cubicle, 1 curved swing door fixed to in-line panel, 1 in-line panel, fixed with brackets



**Typ / Type 530**

Trennwand, einseitig begehbar, mit Winkelbefestigung, mit Haltestange "Kreis"

partition panel accessible from one side, fixed with brackets, with support bar "circle"