

Objektbezogene Sonderbeschläge



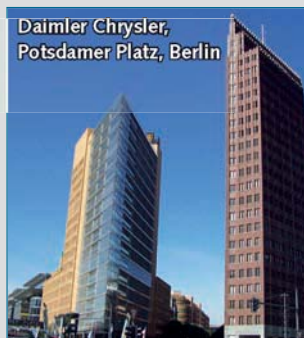
Parallel-Ausstell-Fenster (motorisch)  
Seite 346



Parallel-Ausstell-Lamelle (motorisch)  
Seite 348



Senk-Klappfenster (4-Punkt Sonderschere)  
Seite 350



Senk-Klappfenster mit schweren Flügeln  
Seite 352



Senk-Klappfenster mit schweren Flügeln  
Seite 354



Senk-Klappfenster (4-Punkt Sonderschere) mit schweren Flügeln  
Seite 356



Kipp-Fenster (4-Punkt Lager)  
Seite 358



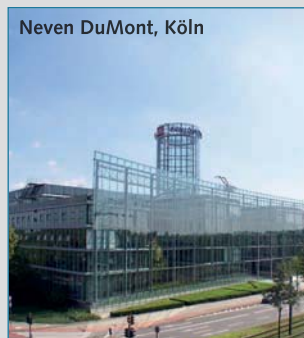
Klapp-Fenster (4-Punkt Lager)  
Seite 360



Drehfenster (motorisch)  
Seite 362



Verbund-Drehfenster  
Seite 364



Vertikal-Schiebe-Fenster  
Seite 366



Senk-Klapp-Oberlicht-Flügel  
Seite 368



10



11



12



13



i



## Parallel-Ausstell-Fenster (motorisch)

### Referenzobjekt

**Axel Springer Verlag, Berlin**

- FB x FH = 1350 mm x 2460 mm
- Flügengewicht 250 kg
- Ausstellweite 200 mm

10

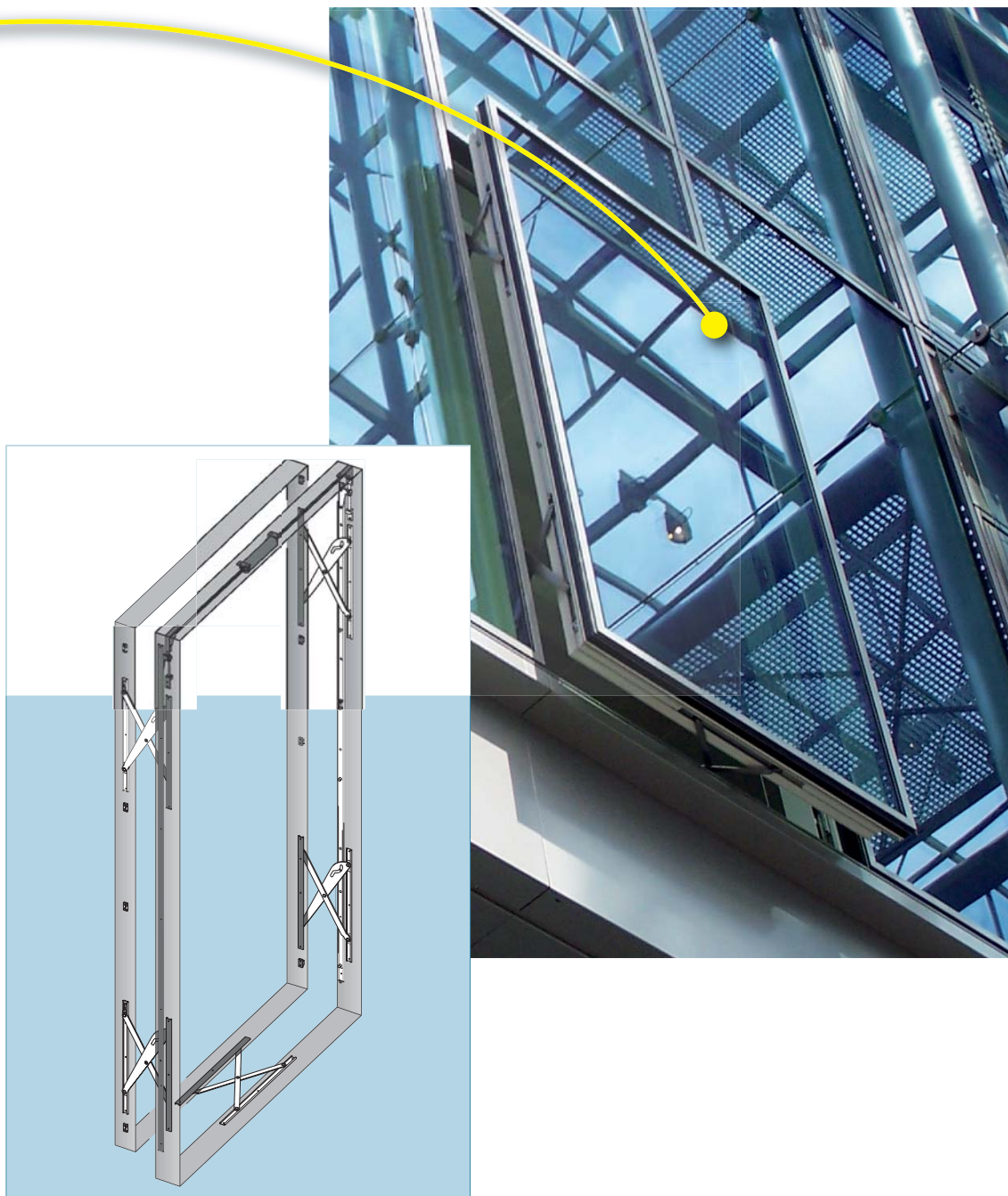
11

12

13

i





- Ausstellung erfolgt über seitliche Scheren.
- Flügel  $\pm 3$  mm höhenverstellbar.
- Synchronlauf der Scheren über Treibstangen einstellbar.
- Parallele Ausstellung durch regulierbare Zwangsverbindung und waagerechte Führungsschere.
- Betätigung und Ver-/Entriegelung über oben positionierten Getriebemotor.
- Alternativ: Betätigung und Ver-/Entriegelung über zwei senkrecht positionierte Griffe.

10

11

12

13

i



## Parallel-Ausstell-Lamelle (motorisch)

### Referenzobjekt

Universität Bozen, Brixen

- FB x FH = 266 mm x 3320 mm
- Flügelgewicht 30 kg
- Ausstellweite 200 mm

10

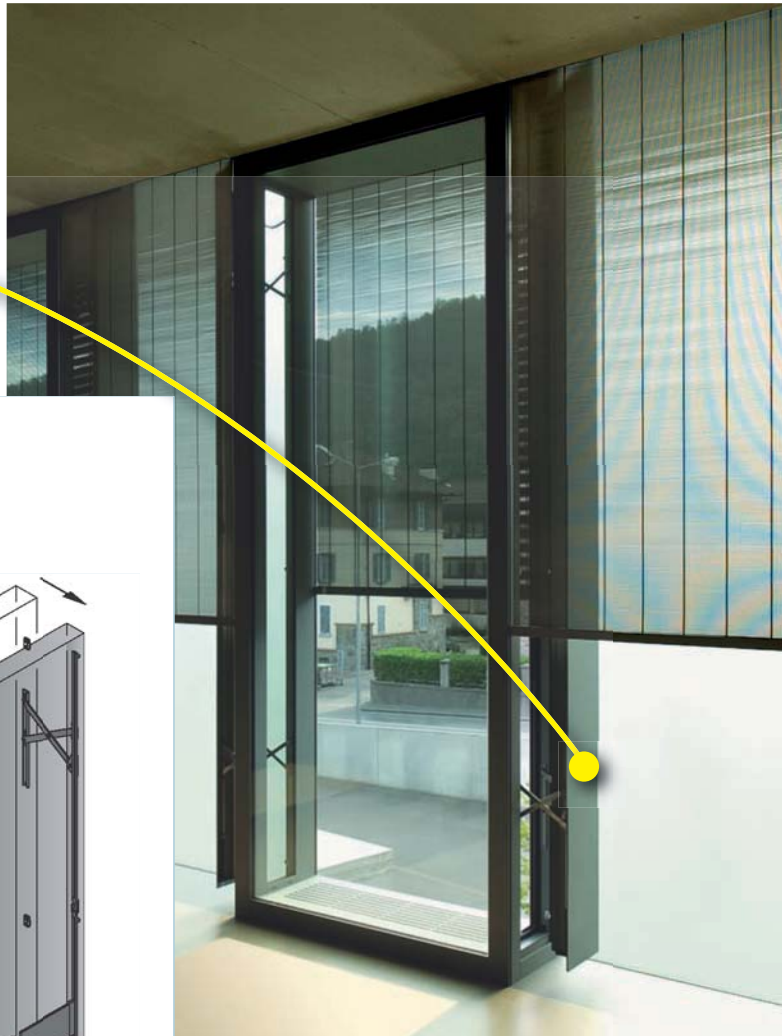
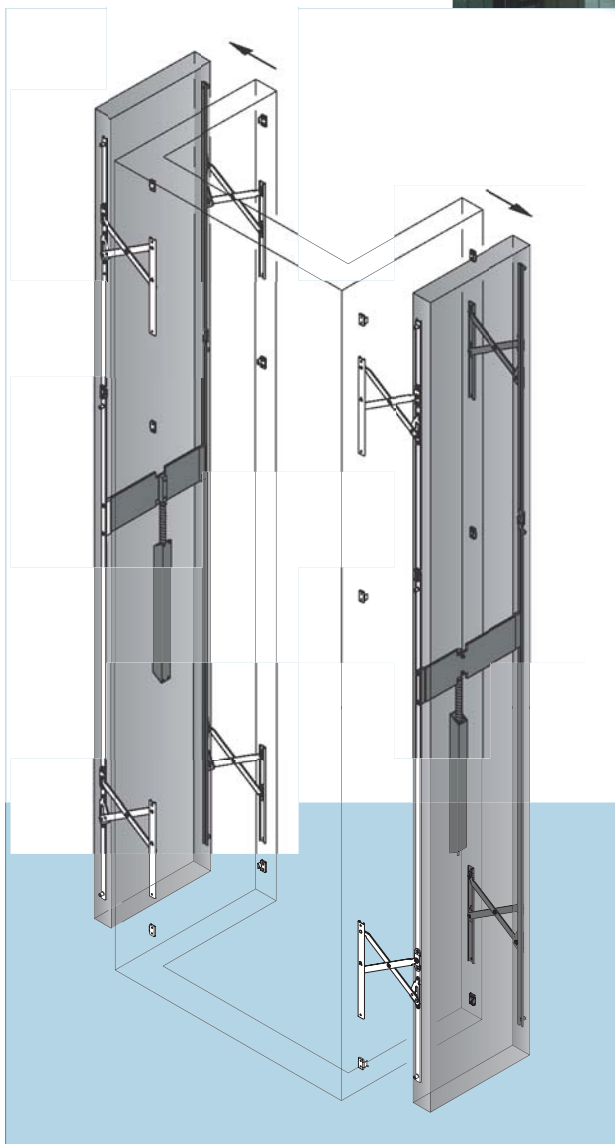
11

12

13

i





- Ausstellung erfolgt über seitliche Scheren.
- Synchronlauf der Scheren über Treibstangen einstellbar.
- Betätigung und Ver-/Entriegelung über in der Lamelle positionierten Spindelmotor.

10

11

12

13

i



## Senk-Klappfenster (4-Punkt Sonderschere)

### Referenzobjekt

#### Sony-Center, Berlin

- FB x FH = 1330 mm x 730 mm
- Flügelgewicht 90 kg
- Öffnungsstellung 35°





- Ausstellung erfolgt über 4-Punkt Sonderscheren.
- Flügel  $\pm 3$  mm höhenverstellbar.
- Betätigung und Ver-/Entriegelung über unten mittig positionierten Griff.
- Alternativ: Betätigung und Ver-/Entriegelung über unten positionierten Ketten- und Verriegelungsmotor.
- Begrenzung der Öffnungsstellung durch Kettenmotor.

10

11

12

13

i



## Senk-Klappfenster mit schweren Flügeln

### Referenzobjekt

Daimler Chrysler,  
Potsdamer Platz, Berlin

- FB x FH = 1250 mm x 1730 mm
- Flügelgewicht 150 kg
- Öffnungsstellung 17°

10

11

12

13

i







- Ausstellung erfolgt über Scheren und obere Führungen.
- Flügel  $\pm 3$  mm höhenverstellbar.
- Betätigung und Ver-/Entriegelung über unten positionierten Griff.  
Begrenzung der Öffnungsstellung durch Anschlag in den Führungen oder Öffnungsbegrenzer.
- Alternativ: Betätigung und Ver-/Entriegelung über unten positionierten Ketten- und Verriegelungsmotor.  
Begrenzung der Öffnungsstellung durch Kettenmotor.

10

11

12

13

i



## Senk-Klappfenster mit schweren Flügeln

### Referenzobjekt

#### Speditionsstraße, Düsseldorf

- FB x FH = 850 mm x 1700 mm
- Flügelgewicht 90 kg
- Öffnungsstellung 10°

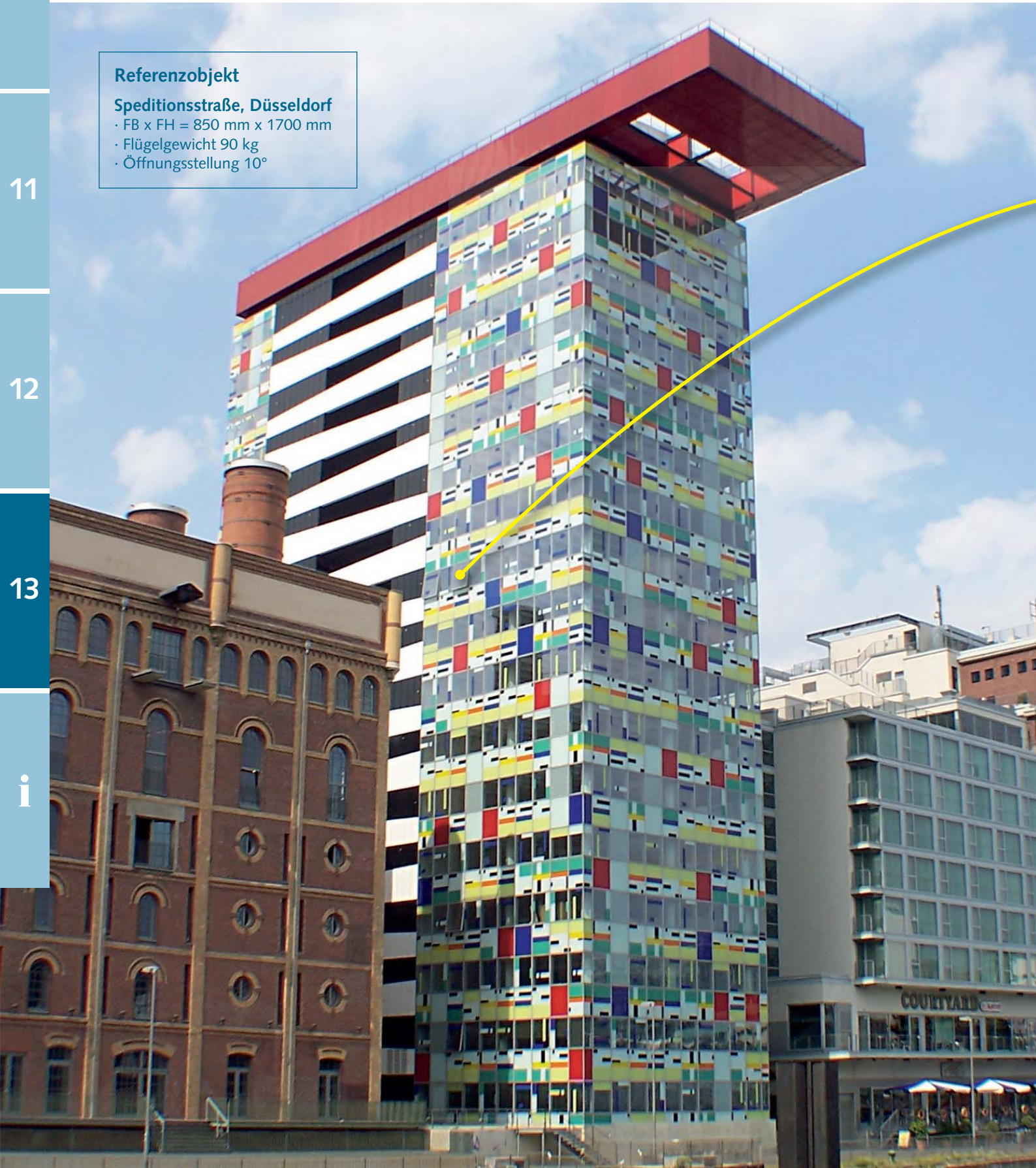
10

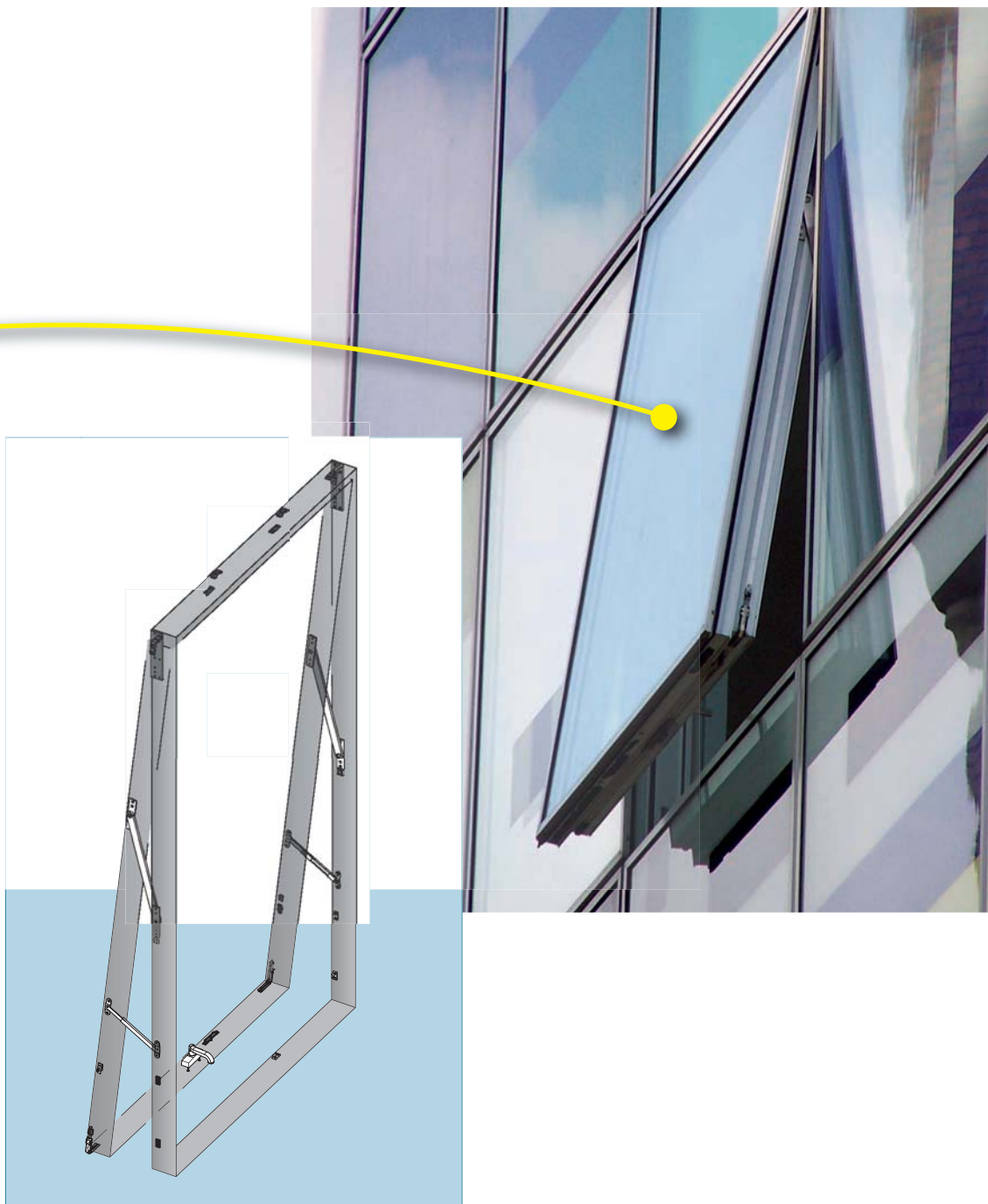
11

12

13

i





- Ausstellung erfolgt über Scheren und obere Führungen.
- Flügel  $\pm 3$  mm höhenverstellbar.
- Betätigung und Ver-/Entriegelung über unten positionierten Griff.  
Begrenzung der Öffnungsstellung durch Anschlag in den Führungen oder Öffnungsbegrenzer.
- Alternativ: Betätigung und Ver-/Entriegelung über unten positionierten Ketten- und Verriegelungsmotor.  
Begrenzung der Öffnungsstellung durch Kettenmotor.

10

11

12

13

i



## Senk-Klappfenster mit schweren Flügeln (4-Punkt Sonderschere)

### Referenzobjekt

#### Sony-Center, Berlin

- FB x FH = 2700 mm x 730 mm
- Flügelgewicht 120 kg
- Öffnungsstellung 35°

10

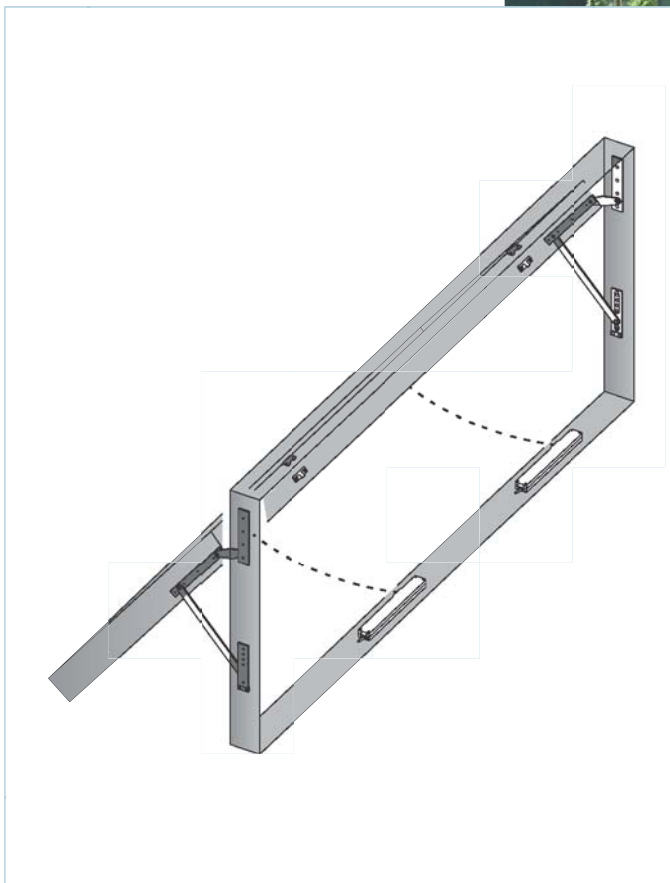
11

12

13

i





- Ausstellung erfolgt über 4-Punkt Sonderscheren.
- Flügel  $\pm 3$  mm höhenverstellbar.
- Betätigung und Ver-/Entriegelung über unten positionierte Ketten- und Verriegelungsmotore.
- Begrenzung der Öffnungsstellung durch Kettenmotor.

10

11

12

13

i



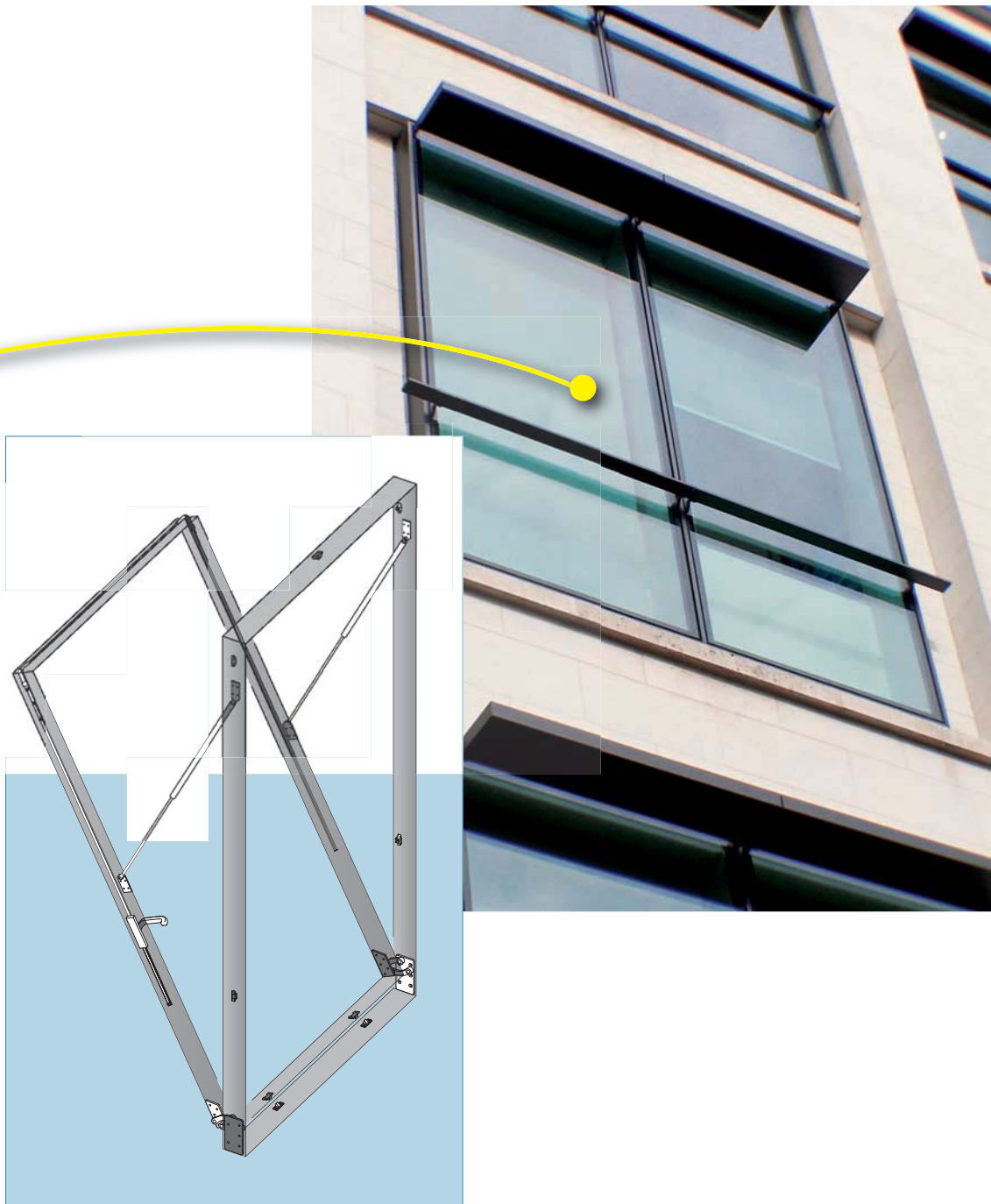
## Kipp-Fenster (4-Punkt Lager)

### Referenzobjekt

#### Merill Lynch, London

- FB x FH = 1450 mm x 3670 mm
- Flügelgewicht 325 kg
- Öffnungsstellung 10°





- Ausstellung erfolgt über 4-Punkt Drehlager.
- Betätigung und Ver-/Entriegelung über seitlich positionierten Griff.
- Begrenzung der Öffnungsstellung durch Öffnungsbegrenzer mit Enddämpfung

10

11

12

13

i



## Klapp-Fenster (4-Punkt Lager)

### Referenzobjekt

#### Fleetstreet, London

- FB x FH = 1500 mm x 2600 mm
- Flügelgewicht 230 kg
- Öffnungsstellung 26°



10

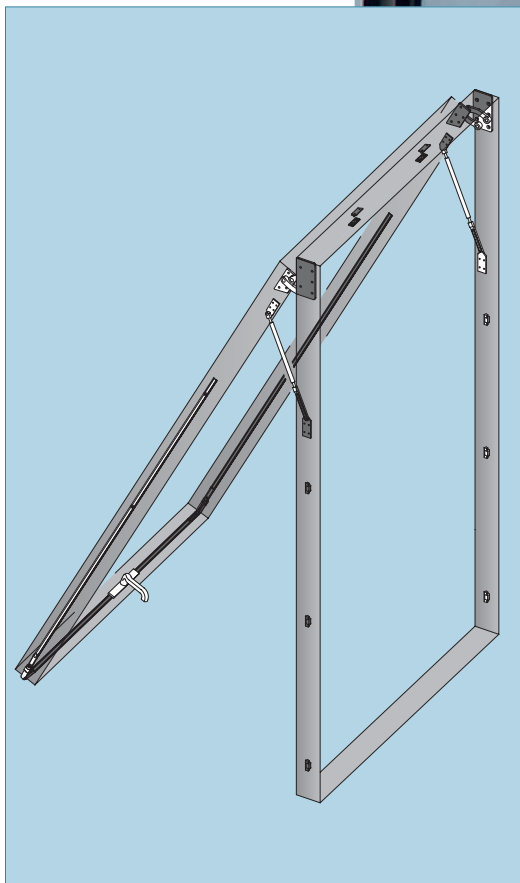
11

12

13

i





- Ausstellung erfolgt über 4-Punkt Drehlager.
- Betätigung und Ver-/Entriegelung über unten positionierten Griff.
- einstellbare Stützvorrichtung bringt den Flügel in die richtige Verschlussstellung.

10

11

12

13

i



## Drehfenster (motorisch)

### Referenzobjekt

#### Deutsche Post, Bonn

- FB x FH = 515 mm x 1955 mm
- Flügelgewicht 60 kg
- Öffnungsstellung 85°

10

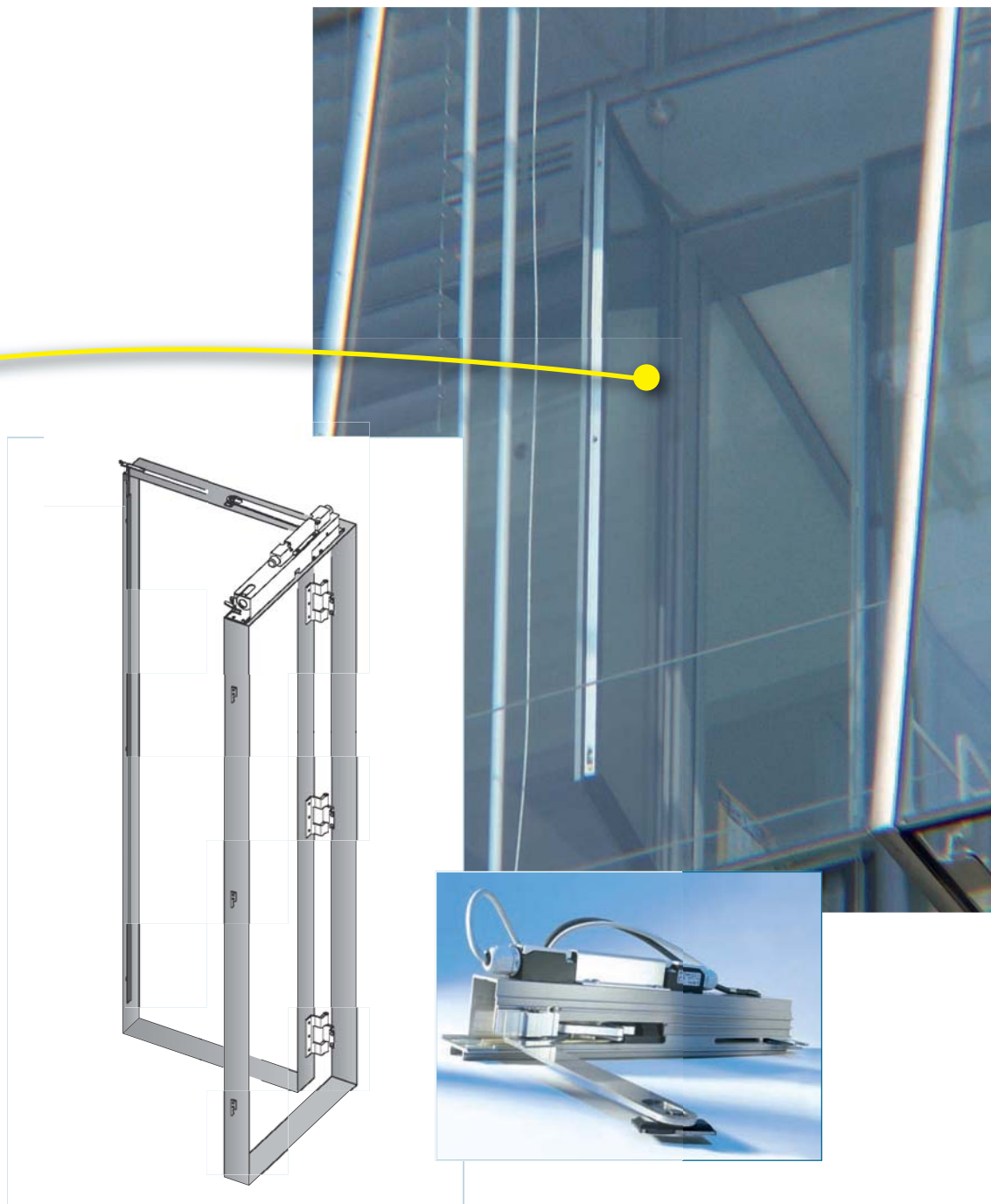
11

12

13

i





Flügelstellung Auf/Zu über Endschalter.  
Ausstellung, Ver-/Entriegelung über oben  
positionierten Getriebemotor.  
Antrieb durch Modulbauweise leicht austauschbar.

10

11

12

13

i



## Verbund-Drehfenster

### Referenzobjekt

#### GAP 15, Düsseldorf

- FB x FH = 1350 mm x 3670 mm
- Flügelgewicht 350 kg
- Öffnungsstellung 10°
- Reinigungsstellung 40°

10

11

12

13

i





- Ausstellung und Betätigung über 3 senkrecht positionierte verdecktliegende Kettenmotore.
- Zu Reinigungszwecken wird der äußere Flügel von der Außenseite her manuell entkoppelt und durch Öffnungsbegrenzer auf 40° begrenzt.

10

11

12

13

i



## Vertikal-Schiebe-Fenster

### Referenzobjekt

Neven DuMont, Köln

- FB x FH = 1400 mm x 2100 mm
- Flügelgewicht 80 kg
- Öffnungsstellung 30°



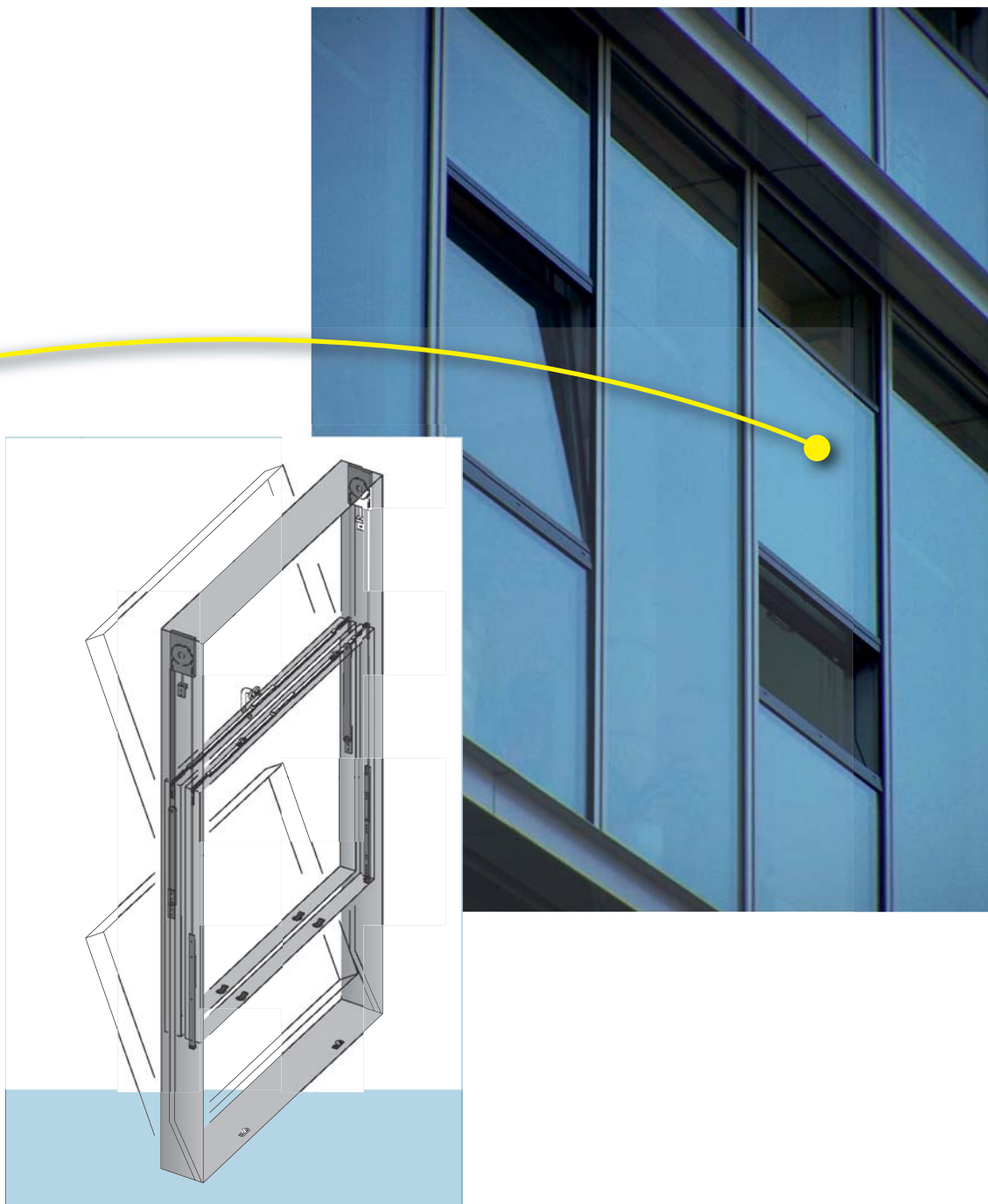
10

11

12

13

i



- Der untere Flügel wird nach oben ausgestellt, der obere nach unten.
- Steuerung erfolgt über rahmenseitige Führungen und Umlenkrollen.
- Betätigung und Ver-/Entriegelung über oben positionierten Griff.
- Begrenzung der Öffnungsstellung durch Begrenzungsscheren.
- Zu Reinigungszwecken können beide Flügel nach innen geöffnet werden (Kippstellung).

10

11

12

13

i



## Senk-Klapp-Oberlicht-Flügel

### Referenzobjekt

#### Bundeskanzleramt, Berlin

- FH x FB = 800 mm x 2300 mm
- Flügelgewicht 100 kg
- Ausstellweite 300 mm



10

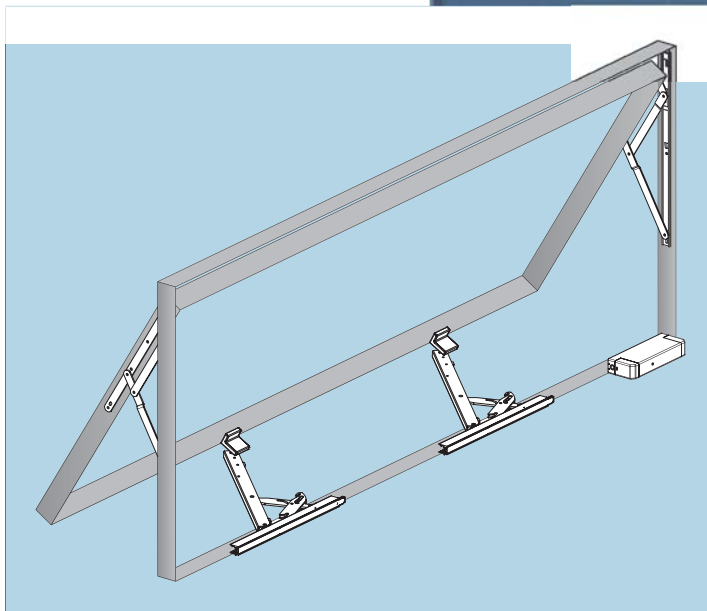
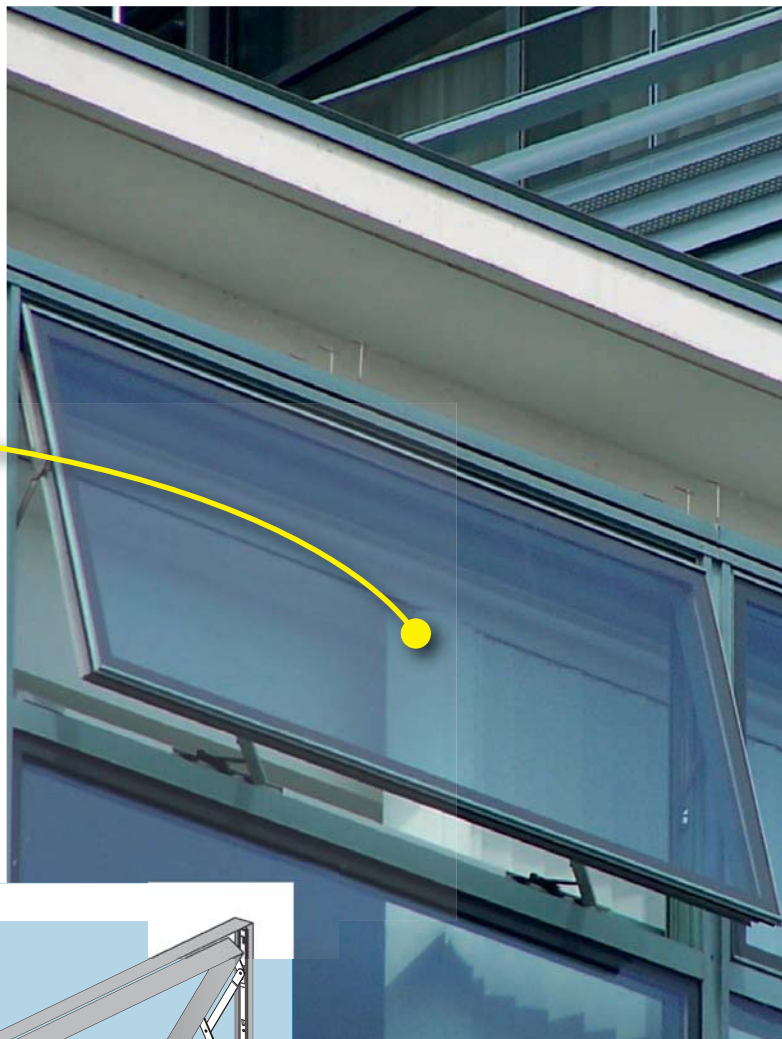
11

12

13

i





- Ausstellung erfolgt über WSS-Ausstellscheren Alu-Kipp 300.
- Betätigung über Elektro-Spindeltrieb.

10

11

12

13

i



## Notizen

