

BF 112 Technische Dokumentation | Technical documentation



Technische Daten

- mehrfach und stufenlos einstellbare Nullstellung
- Selbstschließfunktion ab 20° (innen/außen)
- nicht sichtbare Verschraubung
- nicht sichtbare Kappenbefestigung
- max. Türgewicht: 45 kg
- mit kleinstmöglichem Spaltmaß einsetzbar (ohne Dichtungen)
- Türen bleiben bei 90° Stellung stehen (innen/außen)
- vereinfachte Dichtungsbearbeitung (nur Längenschnitt)
- Grundmaterial: Messing
- Glasdicke: 8 mm (Standard),
10 mm (mit extra Zwischenlage, Art.-Nr. 72.036)
- Standardoberflächen: Sonderfarbe
glanzverchromt
ähnl. Niro matt
velour verchromt

Weitere technische Informationen und Montageanleitungen auf Anfrage.

Technical data

- adaptable and infinitely variable zero positioning
- self-closing at 20° (inward/outward)
- non-visible fixing
- invisible cap mount
- max door weight 45 kg
- ensures smallest possible gap (without seals)
- doors stay open at 90° (inward/outward)
- simplified gasket work (simply cut to length)
- basic material: brass
- Glass thickness: 8 mm (standard),
10 mm (whith add gaskets, Art. No. 72.036)
- standard finishes: special coated colour
polished chromed
sim. satin stainless steel
velour chromed

Further technical information and installation instructions will be supplied on request.



Art.-Nr. 70.180

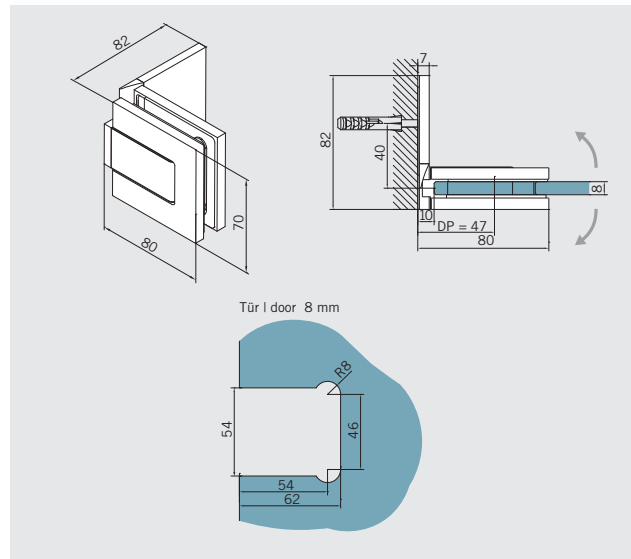
Band Glas/Wand
mit einseitiger
Anschraubplatte
Gewicht: 0,94 kg

10 mm Glasdicke:
mit extra Zwischenlage
Art.-Nr. 72.036

Art. No. 70.180

Hinge glass/wall
with single-sided
screw plate
Weight: 0,94 kg

10 mm glass thickness:
with add gaskets
Art. No. 72.036



Art.-Nr. 70.181

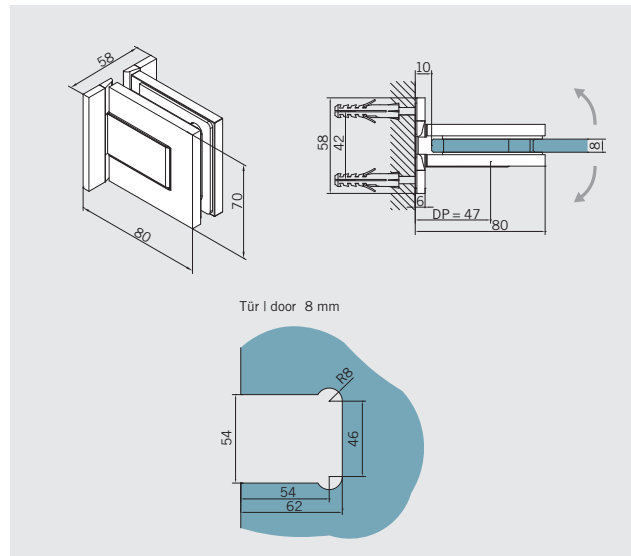
Band Glas/Wand
mit beidseitiger
Anschraubplatte
Gewicht: 0,82 kg

10 mm Glasdicke:
mit extra Zwischenlage
Art.-Nr. 72.036

Art. No. 70.181

Hinge glass/wall
with double-sided
screw plate
Weight: 0,82 kg

10 mm glass thickness:
with add gaskets
Art. No. 72.036



Art.-Nr. 70.182

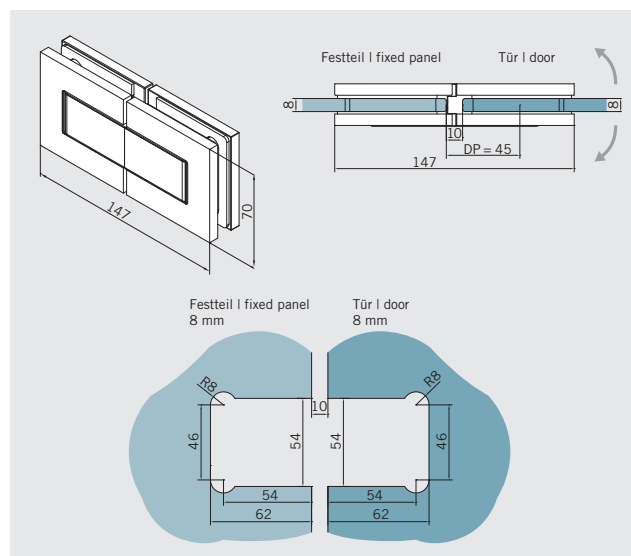
Band Glas/Glas 180°
Gewicht: 1,50 kg

10 mm Glasdicke:
mit Zwischenlage
Art.-Nr. 72.036

Art. No. 70.182

Hinge glass/glass 180°
Weight: 1,50 kg

10 mm glass thickness:
with add gaskets
Art. No. 72.036



Art.-Nr. 70.183

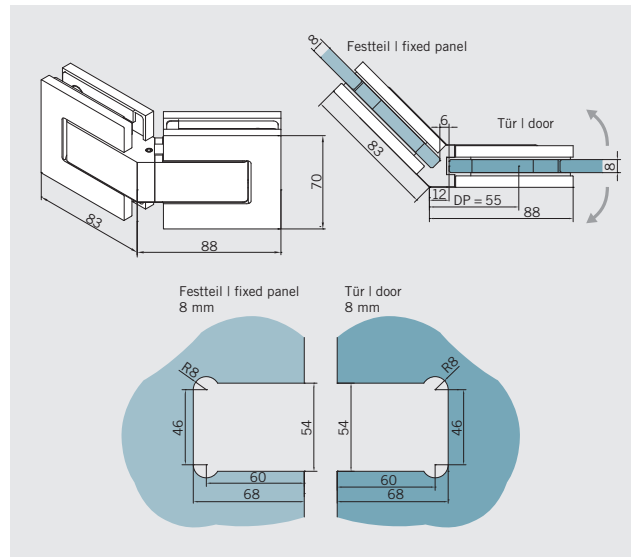
Band Glas/Glas 135°
Gewicht: 1,56 kg

10 mm Glasdicke:
mit extra Zwischenlage
Art.-Nr. 72.036

Art. No. 70.183

Hinge glass/glass 135°
Weight: 1,56 kg

10 mm glass thickness:
with add gaskets
Art. No. 72.036



Art.-Nr. 70.184

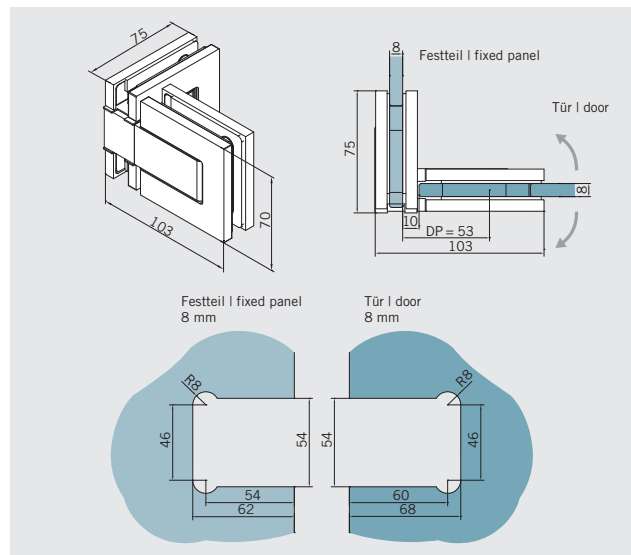
Band Glas/Glas 90°
Gewicht: 1,50 kg

10 mm Glasdicke:
mit extra Zwischenlage
Art.-Nr. 72.036

Art. No. 70.184

Hinge glass/glass 90°
Weight: 1,50 kg

10 mm glass thickness:
with add gaskets
Art. No. 72.036

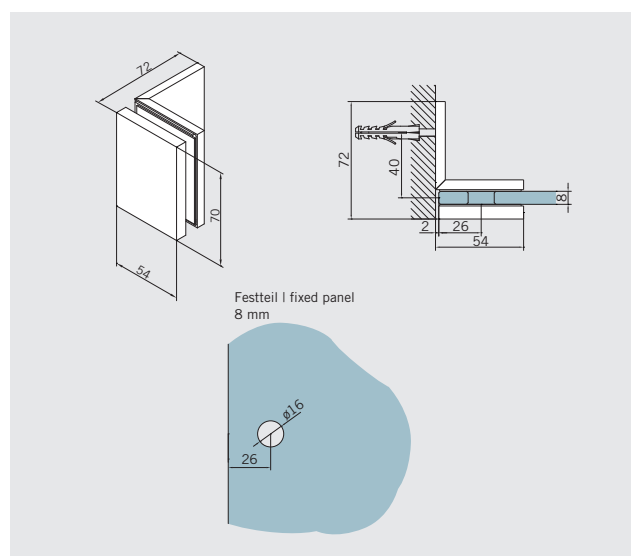


Art.-Nr. 70.185

Winkel Glas/Wand
Gewicht: 0,52 kg
allgemein:
für 8/10 mm

Art. No. 70.185

Bracket glass/wall
Weight: 0,52 kg
generally:
for 8/10 mm

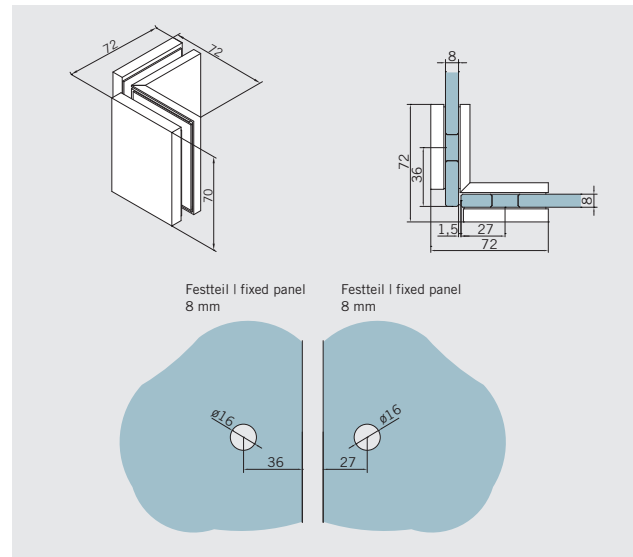


Art.-Nr. 70.186

Winkel Glas/Glas 90°
Gewicht: 0,80 kg
allgemein:
für 8/10 mm

Art. No. 70.186

Bracket glass/glass 90°
Weight: 0,80 kg
generally:
for 8/10 mm

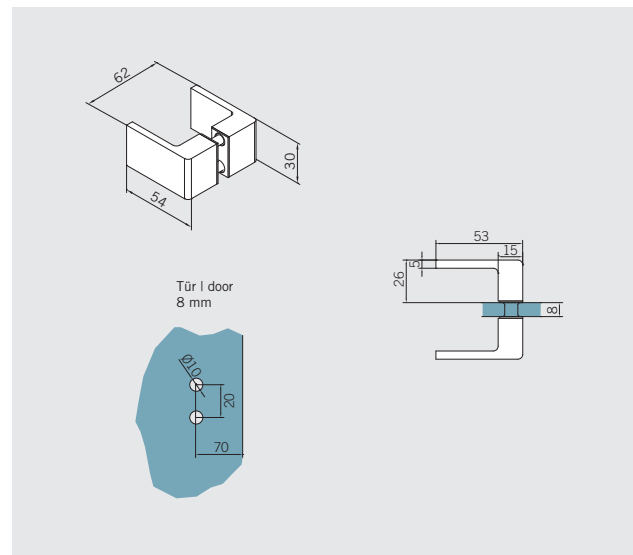


Art.-Nr. 70.187

Türgriff
Gewicht: 0,22 kg
allgemein:
für 8/10 mm

Art. No. 70.187

Door handle
Weight: 0,22 kg
generally:
for 8/10 mm



Art.-Nr. 72.036

Set Zwischenlagen
für Montage in
Verbindung mit
10 mm ESG

Art. No. 72.036

Set gaskets for
Installations with
10 mm TSG

