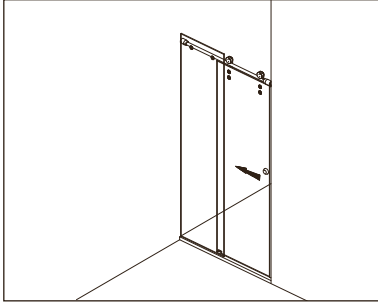


Schiebetüren - Sliding doors

Typenübersicht

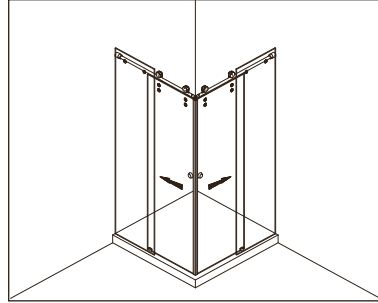
Type index



Typ / Type 300 überlappend

Nischenkabine, 1 Schiebetür mit Fixteil

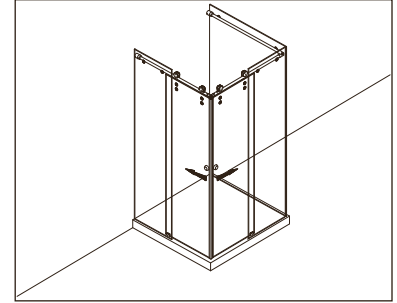
Niche cubicle, 1 sliding door with in-line panel



Typ / Type 320 überlappend

Eckkabine, 2 Schiebetüren mit Fixteilen

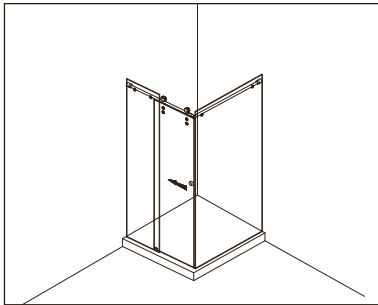
Corner cubicle, 2 sliding doors with in-line panels



Typ / Type 323 überlappend

U-Kabine, 2 Schiebetüren mit Fixteilen, 1 Seitenwand

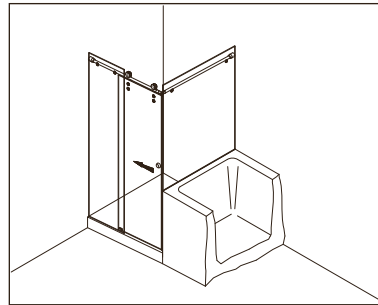
U-cubicle, 2 sliding doors with in-line panels, 1 side panel



Typ / Type 330 überlappend

Eckkabine, 1 Schiebetür mit Fixteil, 1 Seitenwand

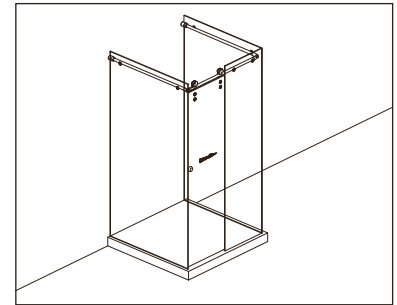
Corner cubicle, 1 sliding door with in-line panel, 1 side panel



Typ / Type 331 überlappend

Eckkabine, 1 Schiebetür mit Fixteil, 1 verkürzte Seitenwand

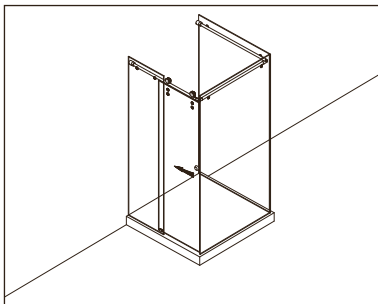
Corner cubicle, 1 sliding door with in-line panel, 1 shortened side panel



Typ / Type 333 überlappend

U-Kabine, 1 Schiebetür mit Fixteil in Kabinenfront, 2 Seitenwände

U-cubicle, 1 sliding door with in-line panel in front, 2 side panels



Typ / Type 334 überlappend

U-Kabine, 1 Schiebetür mit Fixteil seitlich, 2 Seitenwände

U-cubicle, 1 sliding door with in-line panel on side, 2 side panels