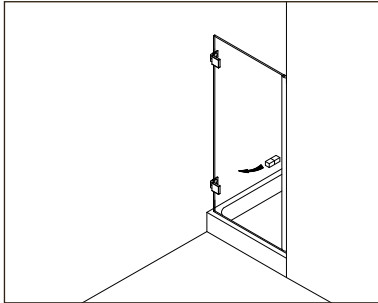


Drehtüren - Swing doors

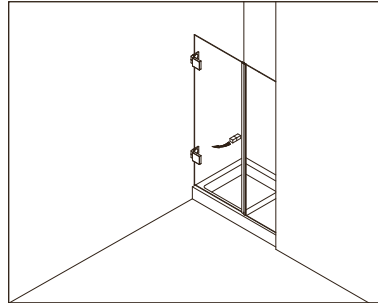
Typenübersicht

Type index



Typ / Type 100

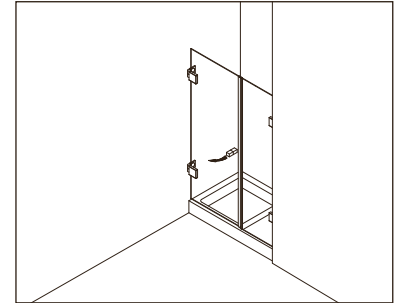
Nischenkabine, 1 Drehtür
niche cubicle, 1 swing door



Typ / Type 110 P

Nischenkabine, 1 Drehtür, 1 Fixteil,
mit Profilbefestigung

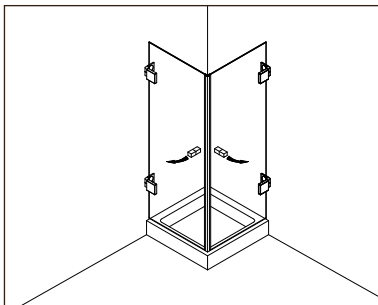
niche cubicle, 1 swing door, 1 in-line
panel, fixed with profiles



Typ / Type 110 W

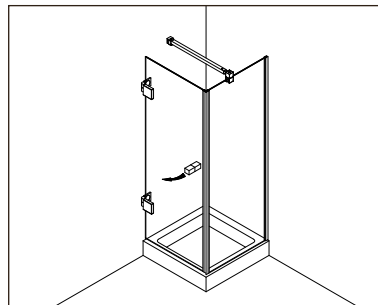
Nischenkabine, 1 Drehtür, 1 Fixteil,
mit Winkelbefestigung

niche cubicle, 1 swing door, 1 in-line
panel, fixed with brackets



Typ / Type 120

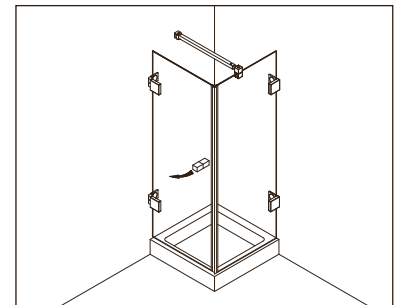
Eckkabine, 2 Drehtüren
corner cubicle, 2 swing doors



Typ / Type 130 P

Eckkabine, 1 Drehtür, 1 Seitenwand,
mit Profilbefestigung

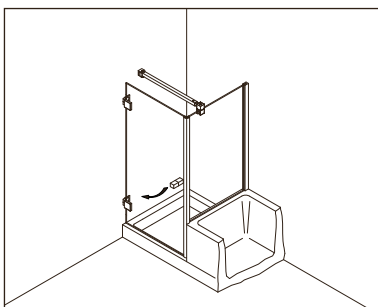
corner cubicle, 1 swing door, 1 side
panel, fixed with profiles



Typ / Type 130 W

Eckkabine, 1 Drehtür, 1 Seitenwand,
mit Winkelbefestigung

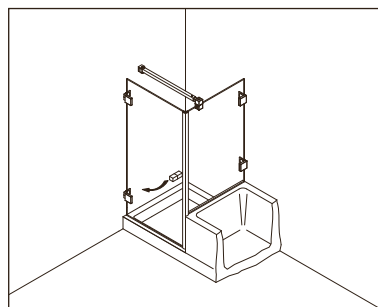
corner cubicle, 1 swing door, 1 side
panel, fixed with brackets



Typ / Type 131 P

Eckkabine, 1 Drehtür, 1 verkürzte
Seitenwand, mit Profilbefestigung

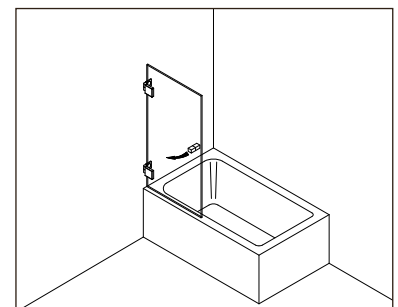
corner cubicle, 1 swing door, 1
shortened side panel, fixed with profiles



Typ / Type 131 W

Eckkabine, 1 Drehtür, 1 verkürzte
Seitenwand, mit Winkelbefestigung

corner cubicle, 1 swing door, 1
shortened side panel, fixed with brackets

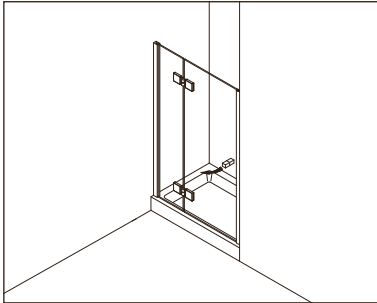


Typ / Type 170

1 Drehtür auf Badewanne
1 swing door on bathtub

Drehtüren - Swing doors

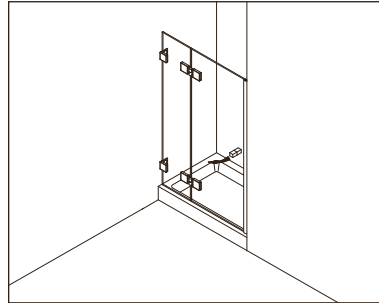
Typenübersicht Type index



Typ / Type 200 P

Nischenkabine, 1 Drehtür am Fixteil, mit Profilbefestigung

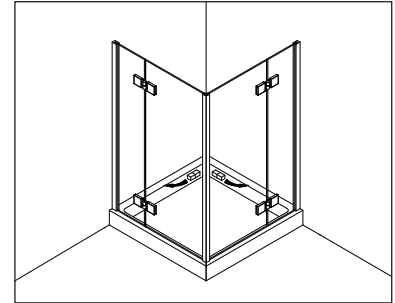
niche cubicle, 1 swing door fixed to in-line panel, fixed with profiles



Typ / Type 200 W

Nischenkabine, 1 Drehtür am Fixteil, mit Winkelbefestigung

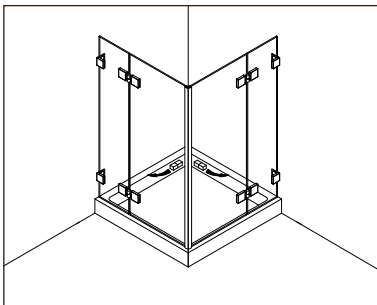
niche cubicle, 1 swing door fixed to in-line panel fixed with brackets



Typ / Type 220 P

Eckkabine, 2 Drehtüren an Fixteilen, mit Profilbefestigung

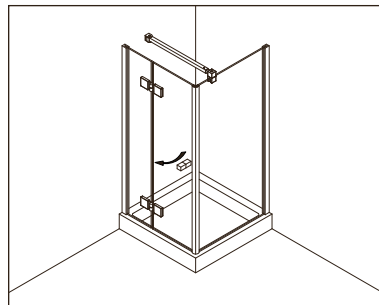
corner cubicle, 2 swing doors fixed to in-line panels, fixed with profiles



Typ / Type 220 W

Eckkabine, 2 Drehtüren an Fixteilen, mit Winkelbefestigung

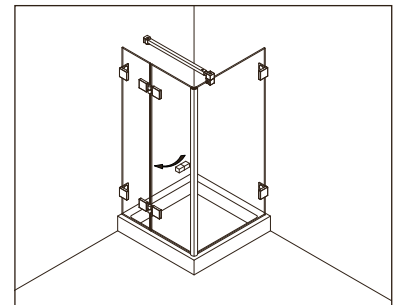
corner cubicle, 2 swing doors fixed to in-line panels, fixed with brackets



Typ / Type 230 P

Eckkabine, 1 Drehtür am Fixteil, 1 Seitenwand, mit Profilbefestigung

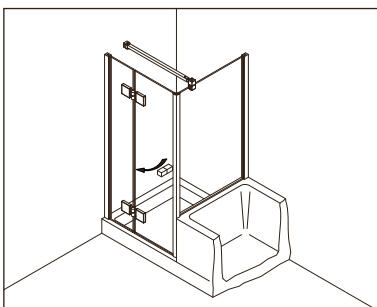
corner cubicle, 1 swing door fixed to in-line panel, 1 side panel, fixed with profiles



Typ / Type 230 W

Eckkabine, 1 Drehtür am Fixteil, 1 Seitenwand, mit Winkelbefestigung

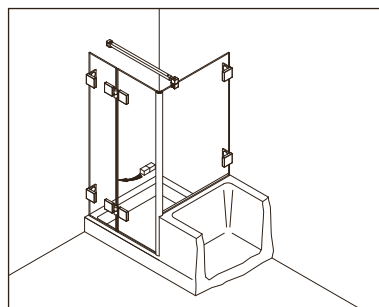
corner cubicle, 1 swing door fixed to in-line panel, 1 side panel, fixed with brackets



Typ / Type 231 P

Eckkabine, 1 Drehtür am Fixteil, 1 verkürzte Seitenwand, mit Profilbefestigung

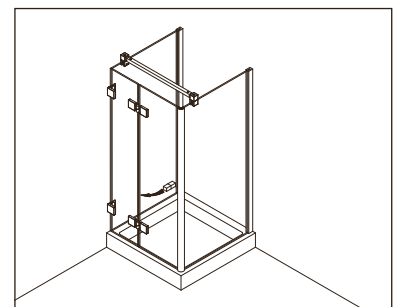
corner cubicle, 1 swing door fixed to in-line panel, 1 shortened side panel, fixed with profiles



Typ / Type 231 W

Eckkabine, 1 Drehtür am Fixteil, 1 verkürzte Seitenwand, mit Winkelbefestigung

corner cubicle, 1 swing door fixed to in-line panel, 1 shortened side panel, fixed with brackets



Typ / Type 233 P

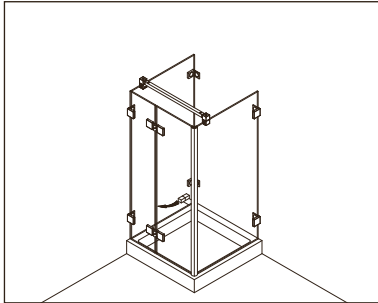
U-Kabine, 1 Drehtür am Fixteil, 2 Seitenwände, mit Profilbefestigung

u-cubicle, 1 swing door fixed to in-line panel, 2 side panels, fixed with profiles

Drehtüren - Swing doors

Typenübersicht

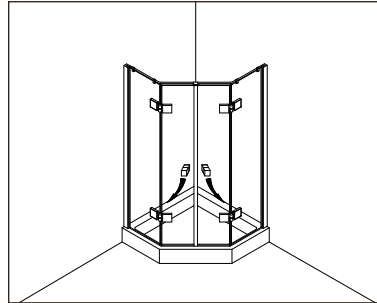
Type index



Typ / Type 233 W

U-Kabine, 1 Drehtür am Fixteil,
2 Seitenwände, mit Winkelbefestigung

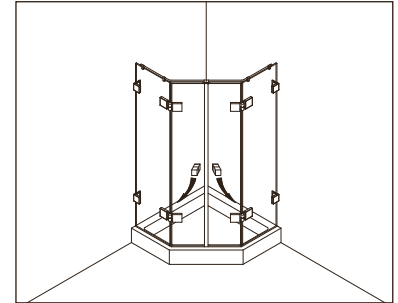
u-cubicle, 1 swing door fixed to in-line
panel, 2 side panels, fixed with brackets



Typ / Type 250 P

Fünfeckkabine, 2 Drehtüren an
Fixteilen, mit Profilbefestigung

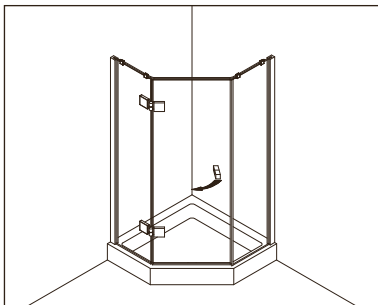
pentangular cubicle, 2 swing doors fixed
to in-line panels, fixed with profiles



Typ / Type 250 W

Fünfeckkabine, 2 Drehtüren an
Fixteilen, mit Winkelbefestigung

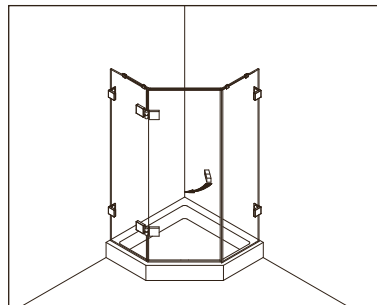
pentangular cubicle, 2 swing doors fixed
to in-line panels, fixed with brackets



Typ / Type 255 P

Fünfeckkabine,
1 Drehtür am Fixteil, 1 Fixteil,
mit Profilbefestigung

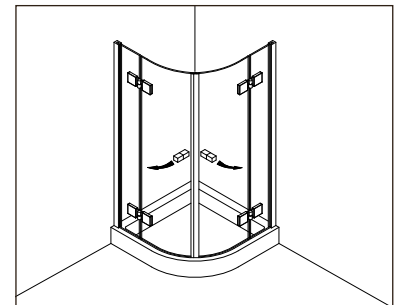
pentangular cubicle,
1 swing door fixed to in-line panel,
1 in-line panel, fixed with profiles



Typ / Type 255 W

Fünfeckkabine,
1 Drehtür am Fixteil, 1 Fixteil,
mit Winkelbefestigung

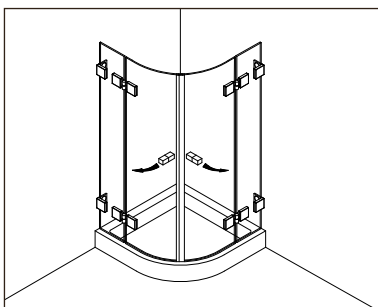
pentangular cubicle,
1 swing door fixed to in-line panel,
1 in-line panel, fixed with brackets



Typ / Type 260 P

Viertelkreiskabine,
2 gebogene Drehtüren an Fixteilen,
mit Profilbefestigung

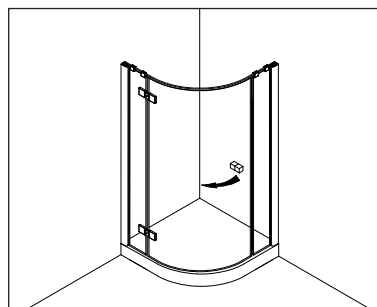
curved cubicle,
2 curved swing doors fixed to in-line
panels, fixed with profiles



Typ / Type 260 W

Viertelkreiskabine,
2 gebogene Drehtüren an Fixteilen,
mit Winkelbefestigung

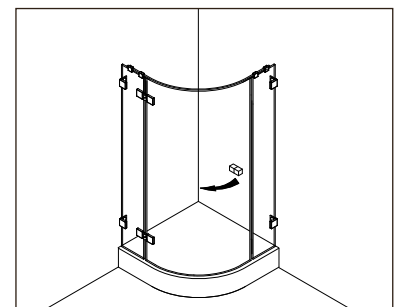
curved cubicle, 2 curved swing doors
fixed to in-line panels,
fixed with brackets



Typ / Type 265 P

Viertelkreiskabine,
1 gebogene Drehtür am Fixteil, 1 Fixteil,
mit Profilbefestigung

curved cubicle, 1 curved swing door
fixed to in-line panel, 1 in-line panel,
fixed with profiles



Typ / Type 265 W

Viertelkreiskabine,
1 gebogene Drehtür am Fixteil,
1 Fixteil, mit Winkelbefestigung

curved cubicle, 1 curved swing door
fixed to in-line panel, 1 in-line panel,
fixed with brackets