

BO 315

Einseitig öffnendes Türband mit flächenbündiger Glasbefestigung mittels Senkbohrung. Überlappende und fluchtende Gläser bei Glas/Glas 180°-Verbindungen.

- Fixteil 8 mm Glas
- Tür 6 mm Glas

Technische Daten:

Glasdicke	6, 8 mm
Verwendung	DIN rechts/DIN links
Material	Messing
Traglast	20 kg pro Band
Oberflächen	Chrom, Pulverbeschichtet

BO 315

Single side opening hinge with flush glass fixations by means of counter-sunk drills. Overlapping and flushing glass, for glass/glass 180° application.

- Fixed panel 8 mm glass
- Door panel 6 mm glass

Technical details:

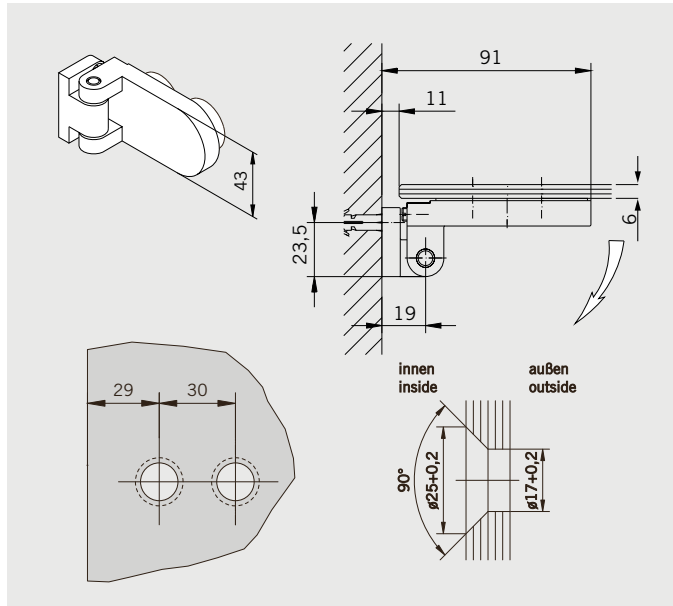
Glass thickness	6, 8 mm
To use	DIN right/DIN left
Material	brass
Load	20 kg per hinge
surface finish	Chrome, Powder coated

Weitere technische Informationen und Montageanleitungen auf Anfrage.

Further technical information and installation instructions will be supplied on request.

Art.-Nr. 70.336
Band Glas/Wand

Gewicht:
0,370 kg

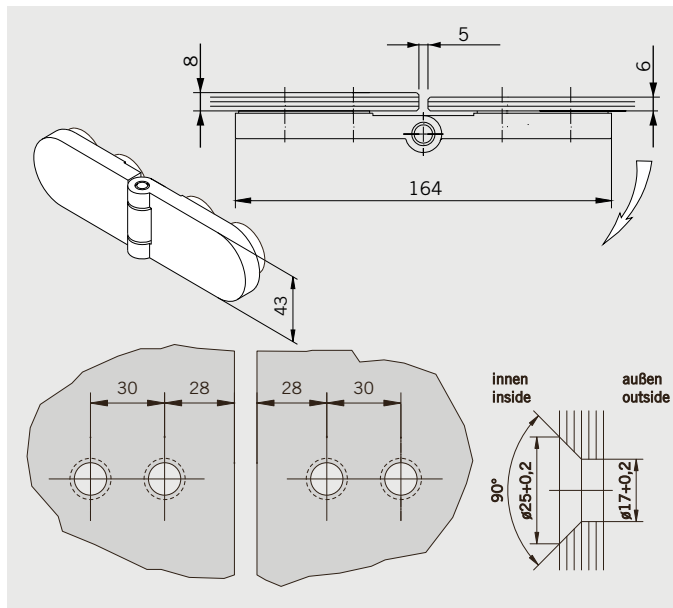


Art.-No. 70.336
Hinge glass/wall

Weight:
0,370 kg

Art.-Nr. 70.337
Band Glas/Glas 180°,
fluchtend

Gewicht:
0,690 kg

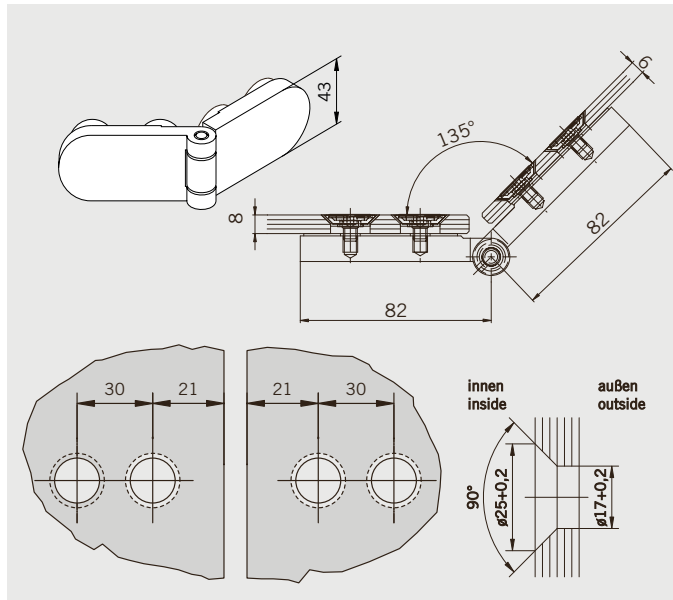


Art.-No. 70.337
Hinge glass/glass 180°,
flush

Weight:
0,690 kg

Art.-Nr. 70.339
Band Glas/Glas 135°

Gewicht:
0,690 kg



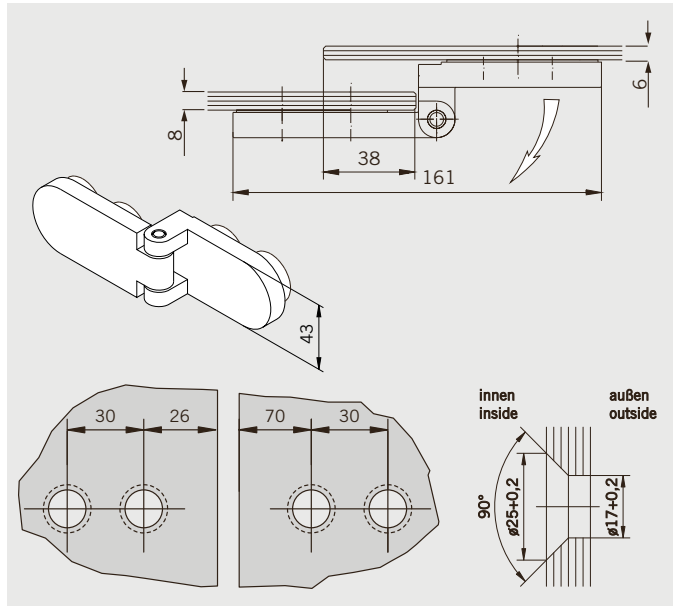
Art.-No. 70.339
Hinge glass/glass 135°

Weight:
0,690 kg

Art.-Nr. 70.338

Band Glas/Glas 180°,
überlappend

Gewicht:
1,050 kg



Art.-No. 70.338

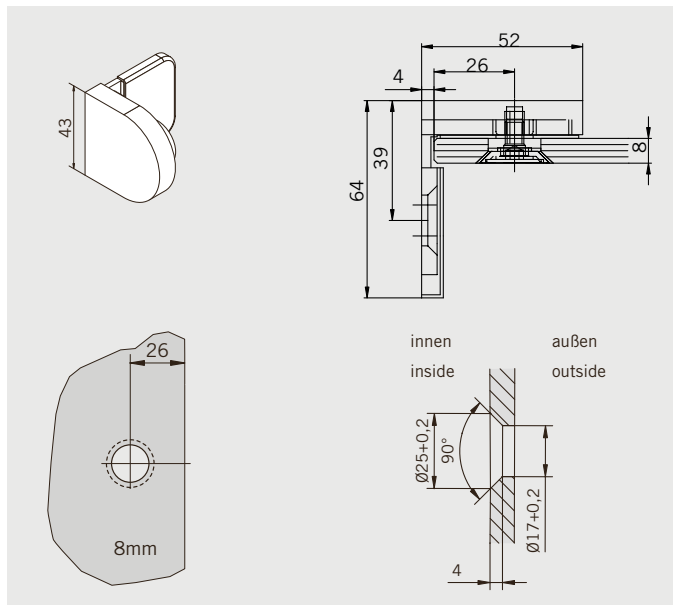
Hinge glass/glass 180°,
overlapping

Weight:
1,050 kg

Art.-Nr. 70.340

Winkel Glas/Wand

Gewicht:
0,3 kg



Art.-No. 70.340

Bracket glass/wall

Weight:
0,3 kg