

DORMA

Klemmfrei Drehen
Komfortabel Schieben

Pinch free pivoting
Easy sliding

BEYOND





BEYOND – Klemmfrei und Komfortabel BEYOND – Pinch free and easy action	4 – 5
BEYOND Drehen – Das System BEYOND Pivoting – The System	6 – 9
BEYOND Drehen – Glasbearbeitung BEYOND Pivoting – Glass preparation	10 – 11
BEYOND Schieben – Das System BEYOND Sliding – The System	12 – 13
BEYOND Schieben – Glasbearbeitung BEYOND Sliding – Glass preparation	14 – 15
BEYOND – Zubehör BEYOND – Accessories	16 – 18

Konsequentes Design

Systematic design

Sicher, funktional und optisch perfekt präsentiert sich DORMA BEYOND, das einzigartige System zum klemmfreien Drehen und komfortablen Schieben von Glastüren.

Die Entwicklung von DORMA BEYOND ist geprägt von der Forderung nach modernem, attraktivem Design und dem Anspruch nach höchst möglicher Sicherheit und Stabilität. Der an der Glaskante befindliche Drehpunkt schützt vor eventueller Klemmgefahr an den Nebenschließkanten von Glas-Drehtüren. Das optisch auf die Drehstange abgestimmte Rundprofil nimmt den Rollwagen der Glas-Schiebetür auf. So sind BEYOND Drehen und Schieben aus

einem Guss: Ihre konsequente Form und klare Linienführung sprechen für sich.

Mit DORMA BEYOND eröffnen sich vielfältige Möglichkeiten, rahmenlose Glastüren in Ganzglas-Anlagen oder Maueröffnungen zu integrieren. Ob Drehen oder Schieben, das neue System BEYOND bietet für jedes Milieu – ob privat oder öffentlich, ob modern oder klassisch – eine elegante, technisch perfekte Lösung.

Der Einsatz dieses am Bedarf der Praxis orientierten Produktes ist überall dort eine sinnvolle Alternative, wo Sicherheit und Funktionalität im harmonischen Kontext mit attraktivem Design realisiert werden.

Safe, functional and extremely attractive, DORMA BEYOND, the unique system for glass doors. No risk of pinched fingers with swing doors and ultimate user convenience with sliding doors.

The development of DORMA BEYOND has been shaped by the search for a solution that combines a modern, attractive design with maximum safety and stability. In the swing-door system the pivot point is located directly at the glass edge, thus preventing the risk of trapped fingers often found at the secondary closing edges of glass swing doors. The round profile fitting, designed to harmonise with the pivot rod, supports the roller carrier for sliding doors.

Ideally coordinated for

glazed sliding and swingdoors, the BEYOND range is characterised by its systematic design and clear styling lines.

DORMA BEYOND opens up a huge range of opportunities for incorporating frameless glass doors into toughened glass assemblies and wall openings. The new BEYOND system offers an elegant, technically perfect solution for swing and sliding doors in all situations, whether private or public, modern or traditional.

Developed with the practical requirements of the market in mind, this product offers a sensible alternative wherever security, safety and functionality need to be complemented with an attractive design.



Alles ganz sicher Safe and secure

Das patentierte System der DORMA BEYOND Drehtür mit dem mittig in der Glasachse und gleichzeitig nah an der Glaskante liegenden Drehpunkt sorgt für Sicherheit. Die Wahlmöglichkeit zwischen einer eleganten, durchgehenden Drehstange und der pfiffigen Kurzstangenlösung macht die Technik „salonfähig“ für jede Raumsituation. Ob mit Griffstangen oder Schloss-Drücker-Kombination, mit DORMA BEYOND werden Ihre Wünsche formvollendet realisiert.

The patented DORMA BEYOND swing door system with its pivot point located centrally in the glass axis and close to the glass edge ensures safety and security. The alternative options of elegant, continuous pivot rod or smart short rod make the system suitable for any room situation. And with a choice of pull handles or lock/lever handle combinations, DORMA BEYOND enables the realisation of your design ideas.



Alles im Lot Perfect balance

Dafür sorgt DORMA BEYOND für Glas-Schiebetüren. Durch die gelenkige Lagerung der Rollenachse am Rollenwagen wird eine gleichmäßige Beanspruchung der beiden parallel laufenden Rollen gewährleistet. Dies sorgt dafür, dass der Schwerpunkt der Glas-Schiebetür immer im Lot ist. Laufruhe und ein optimiertes Laufverhalten sind somit selbstverständlich.

DORMA BEYOND fittings give perfect balance to sliding glass doors. The articulated mounting of the roller spindle on the roller carrier guarantees equal loading of the two parallel-running rollers. This ensures that the centre of gravity of the sliding glass door is always in balance – and that optimised door movement and almost silent operation come as standard.



Damit ihnen das Lachen nicht vergeht: Geringe Spaltmaße auch bei der Kurzausführung.

Keeping a smile on their face – small gaps even with the short rod option.



Der Oberlichtdrehbeschlag: Eine schlanke Verbindung.

The over panel pivot fitting – a slim connector.



Eine Möglichkeit für den unteren Drehpunkt: Die kurze Drehstange auf einem Bodenlager.

An option for the bottom pivot point – short rod on a floor pivot.

DORMA BEYOND – mit kurzer Drehstange DORMA BEYOND – with short pivot rod

Höchste Flexibilität gewährleistet das DORMA BEYOND Drehtürsystem mit der Kurzstangen-Lösung. Gleich welches Türmaß seinen Einsatz findet, die kurzen Beschläge sind flexibel einsetzbar.

Für die untere Lagerung der Tür bietet sich ein DORMA Bodenlager an, oder – insbesondere bei Pendeltüren – ein Bodentürschließer DORMA BTS, der die Tür immer wieder sicher in die Nullposition zurückführt. Da die Lage des Drehpunktes beim BTS eine Untergrabung der nebenstehenden Wand erfordert, empfiehlt es sich, hier mit einem Glasseitenteil zu arbeiten (S. 16). Abhängig von der Art der Anlage erfolgt die obere Anbindung bei Integration der Glastür in eine Ganzglas-Anlage durch den Oberlicht-Drehbeschlag; bei

Türen im Mauerdurchbruch wird ein oberes Drehlager an der Decke bzw. im Sturz befestigt. Lastabtrag von Oberlicht und Seitenteil kann mit Wandanschlussprofilen (S. 18) erfolgen.

Je nach Kundenwunsch bietet DORMA BEYOND passende Beschläge für 10 mm und für 12 mm Glas an. Oberflächen für Beschläge und Zubehörteile (S. 16/17): Aluminium eloxiert, EV1-Deco (114) oder ähnlich Niro (107) matt.

Maximalwerte entnehmen Sie bitte der Typendarstellung.

Achtung: Oberlichtbeschlag Wandverbinder max. 1200 mm Türbreite; Oberlichtbeschlag Glasverbinder max. 1000 mm Türbreite.

The DORMA BEYOND swing door system with short pivot rod offers maximum flexibility. No matter what the door dimensions, DORMA BEYOND short fittings provide a versatile solution.

DORMA floor pivots, or – particularly for double-action doors – DORMA BTS floor springs, form the ideal base for ensuring that the door always returns safely and securely to its home position. Since with the BTS floor spring the position of the pivot point requires it to be buried under the adjacent wall, the use of a glass side panel is recommended in this case (page 16). The top connection depends on the type of unit. When incorporating the glass door into a toughened glass assembly, the top connection is formed by an over panel pivot

fitting; in the case of doors in wall openings, a top pivot bearing is fitted to the ceiling or in the lintel. Load transfer from the overpanel and side panel can be effected by means of wall adapter profiles (page 18).

Depending on customer requirements, DORMA BEYOND offers suitable fittings for 10 mm and 12 mm glass. Finishes for fittings and accessories (pages 16/17): aluminium anodised, EV1-Deco (114) or similar to satin stainless steel (107).

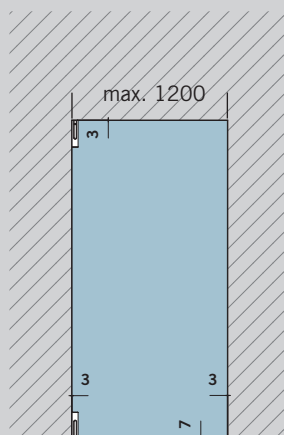
For maximum values please see the typical assemblies. **Note:** Overpanel fitting wall connector max. 1200 mm door width; overpanel fitting glass connector max. 1000 mm door width.

Typendarstellung / Typical assemblies

Basisset für Einzeltür.
Für Einbau in Mauerwerk.

Basic set for individual door.
For installation in masonry.

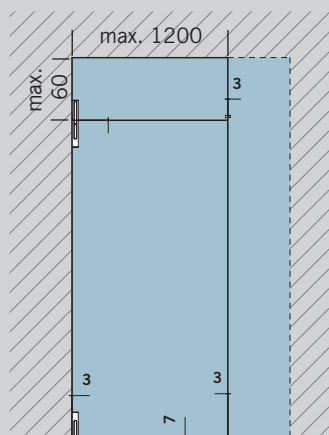
Max. Türgewicht 80 kg
Max door weight 80 kg



Basisset und Oberlichtbeschlag Wandverbinder für Tür mit Oberlicht.
Optional mit Seitenteil auf Schließseite.

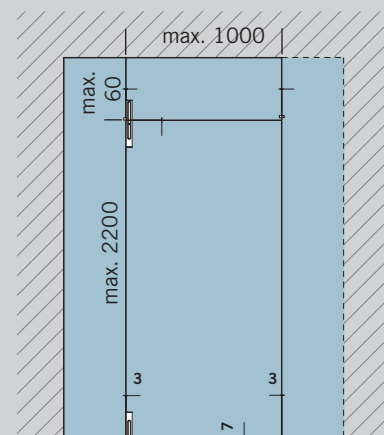
Basic set and over panel fitting wall connector for door with over panel.
Optionally with side panel on closing side.

Max. Türgewicht 80 kg
Max door weight 80 kg



Basisset und Oberlichtbeschlag Glasverbinder für Tür mit Oberlicht und Seitenteil auf Drehpunktseite.
Optional mit Seitenteil auf Schließseite.

Basic set and over panel fitting wall connector for door with over panel and side panel on pivot point side.
Optionally with side panel on closing side.



BEYOND Basisset:

Drehbeschlagset kurz,

bestehend aus:

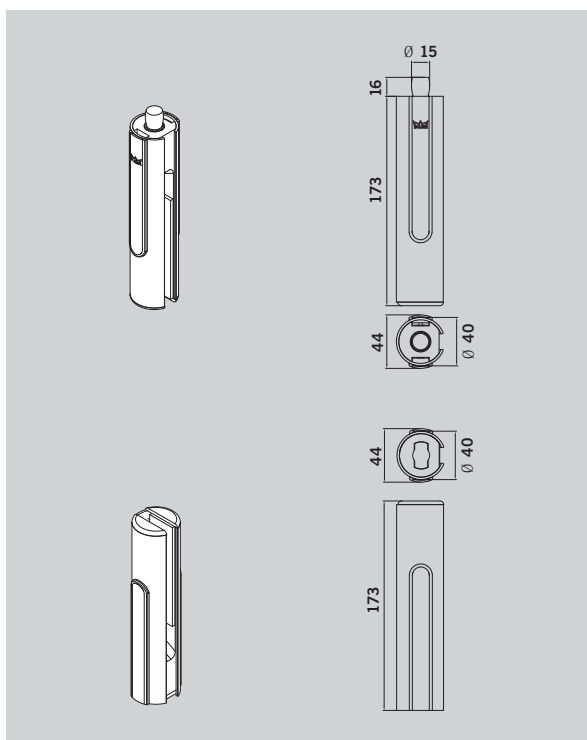
- 1 oberer Drehbeschlag mit Zapfen Ø 15 mm,
- 1 unterer Drehbeschlag mit Einsatz für flachkonische BTS-Achse (90° drehbar, z. B. DORMA BTS 80) oder Rundachse

für 10 mm Glas

Art.-Nr. 30.100

für 12 mm Glas

Art.-Nr. 30.101



BEYOND basic set:

Pivoting fitting set,

short type,

comprising

- 1 top pivot fitting with pivot Ø 15 mm,
- 1 bottom pivot fitting with insert for DORMA floor spring spindle (90° turnable, e.g. DORMA BTS 80) or round pivot

for 10 mm glass

Art. No. 30.100

for 12 mm glass

Art. No. 30.101

BEYOND Oberlichtbeschlag Wandverbinder,

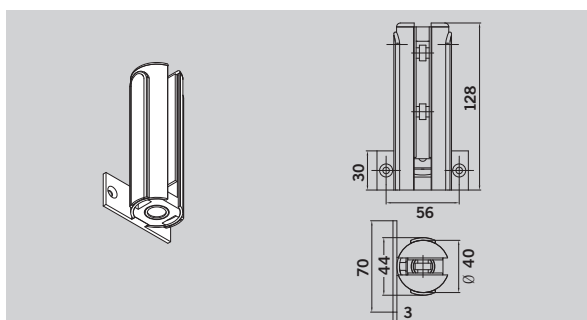
mit Kunststoffbuchse für Zapfen

für 10 mm Glas

Art.-Nr. 30.120

für 12 mm Glas

Art.-Nr. 30.121



BEYOND overpanel fitting,

wall connector,

with plastic socket for top pivot

for 10 mm glass

Art. No. 30.120

for 12 mm glass

Art. No. 30.121

BEYOND Oberlichtbeschlag Glasverbinder,

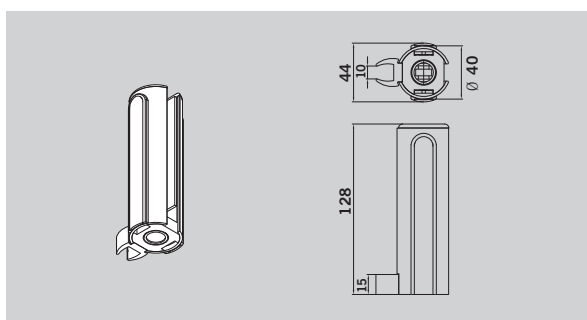
mit Kunststoffbuchse für Zapfen

für 10 mm Glas

Art.-Nr. 30.130

für 12 mm Glas

Art.-Nr. 30.131



BEYOND overpanel fitting,

glass connector,

with plastic socket for top pivot

for 10 mm glass

Art. No. 30.130

for 12 mm glass

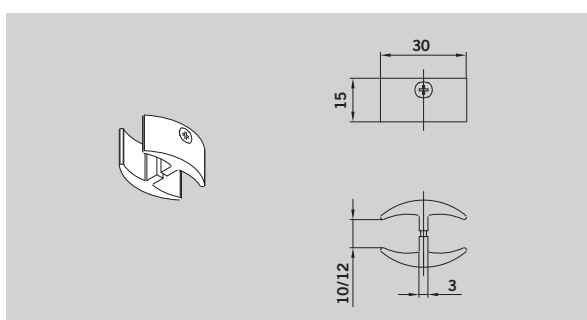
Art. No. 30.131

BEYOND Glasverbinder,

Kunststoff schwarz für Anschluss eines Seitenteils auf Schließseite

für 10 und 12 mm Glas

Art.-Nr. 30.320



BEYOND glass connector,

plastic, black, for connection of side panel at closing side

for 10 and 12 mm glass

Art. No. 30.320

DORMA BEYOND – mit durchgehender Drehstange DORMA BEYOND – with continuous pivot rod

Absolute Klemmfreiheit bietet das DORMA BEYOND Drehtürsystem mit durchgehender Stange. Der an der Glaskante der Drehtür befindliche Drehpunkt zusammen mit dem Rundprofil reduziert die Klemmgefahr gegen Null.

Eine komfortable Alternative zum DORMA Bodenlager stellen DORMA BTS Bodentürschließer dar. Dies gilt für die untere Lagerung von Anschlag- und im Besonderen Pendeltüren. Da die Lage des Drehpunktes beim BTS eine Untergrabung der nebenstehenden Wand erfordert, empfiehlt es sich, hier mit einem Glasseitenteil zu arbeiten (S. 16). Die obere Anbindung erfolgt, wie schon bei der Kurzstangen-Lösung, in Abhängigkeit von der Art der Anlage: die Ganzglas-Anlage wird mit einem Oberlicht-Drehbeschlag

ausgestattet, bei Türen im Mauerdurchbruch wird ein oberes Drehlager mit Deckenbefestigung eingesetzt. Lastabtrag von Oberlicht und Seitenteil kann mit Wandanschlussprofilen (S. 18) erfolgen.

Je nach Kundenwunsch bietet DORMA BEYOND passende Beschläge für 10 mm und für 12 mm Glas an. Oberflächen für Beschläge und Zubehörteile (S. 16/17): Aluminium eloxiert, EV1-Deco (114) oder ähnlich Niro (107) matt. Maximalwerte entnehmen Sie bitte der Typendarstellung.

Achtung: Oberlichtbeschlag Wandverbinder max. 1200 mm Türbreite; Oberlichtbeschlag Glasverbinder max. 1000 mm Türbreite.

The DORMA BEYOND swing door system with continuous rod offers complete freedom from the risk of trapped fingers. By locating the pivot point of the swing door right at the glass edge and providing a round profile, the nip hazard is reduced to zero.

For the floor mounting of single-action, and particularly double-action doors, the DORMA BTS floor spring offers a convenient alternative to the DORMA floor pivot. Since with the BTS floor spring the position of the pivot point requires it to be buried under the adjacent wall, the use of a glass side panel is recommended in this case (page 16). As with the short-rod model, the top connection depends on the type of unit. Toughened glass assemblies are fitted with an over panel

pivot fitting, whereas with doors in wall openings a top pivot bearing with ceiling fixing is used. Load transfer from the over panel and side panel can be effected by means of wall adapter profiles (page 18).

Depending on customer requirements, DORMA BEYOND offers suitable fittings for 10 mm and 12 mm glass. Finishes for fittings and accessories (pages 16/17): aluminium anodised, EV1-Deco (114) or similar to satin stainless steel (107).

For maximum values please see the typical assemblies.

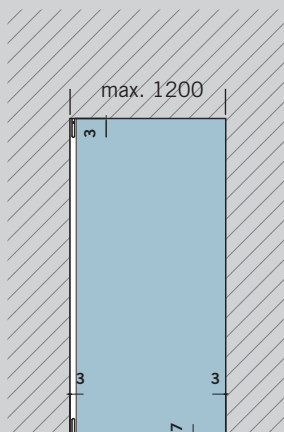
Note: Overpanel fitting wall connector max. 1200 mm door width; overpanel fitting glass connector max. 1000 mm door width.

Typendarstellung / Typical assemblies

Basisbeschlag für Einzeltür.
Für Einbau in Mauerwerk.

Basic fitting for individual door.
For installation in masonry.

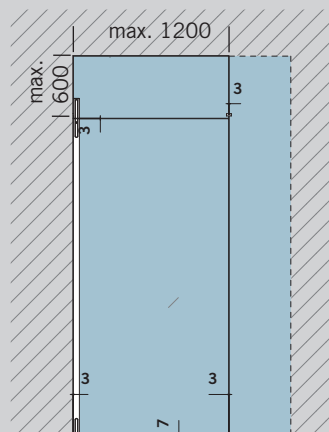
Max. Türgewicht 80 kg
Max. door weight 80 kg



Basisbeschlag und Oberlichtbeschlag Wandverbinder für Tür mit Oberlicht.
Optional mit Seitenteil auf Schließseite.

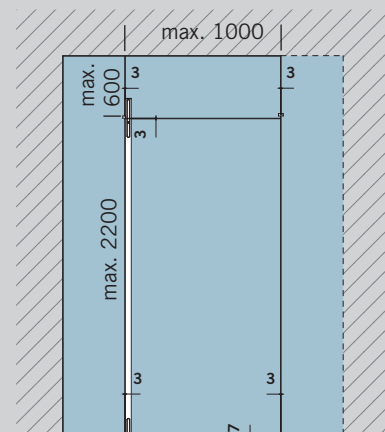
Basic fitting and over panel fitting wall connector for door with over panel.
Optionally with side panel on closing side.

Max. Türgewicht 80 kg
Max. door weight 80 kg



Basisbeschlag und Oberlichtbeschlag Glasverbinder für Tür mit Oberlicht und Seitenteil auf Drehpunktseite.
Optional mit Seitenteil auf Schließseite.

Basic fitting and over panel fitting wall connector for door with over panel and side panel on pivot point side.
Optionally with side panel on closing side.



BEYOND Basisbeschlag:

Drehbeschlag lang,
mit Zapfen \varnothing 15 mm
oben und Einsatz für
flachkonische BTS-Achse
(90° drehbar, z. B. DORMA
BTS 80) oder Rundachse
unten

für 10 mm Glas

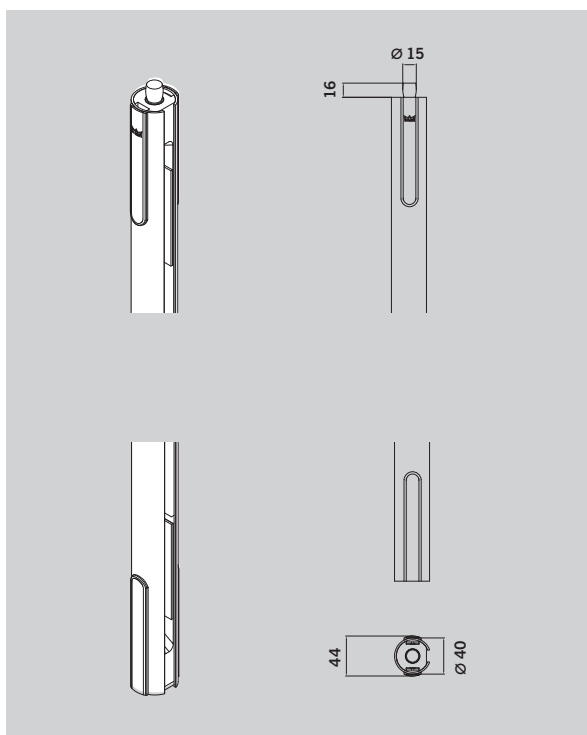
Art.-Nr. 30.110

für 12 mm Glas

Art.-Nr. 30.111

Bei Bestellung exakte

Türhöhe = Glasmaß angeben.



BEYOND basic fitting:

Pivoting fitting, long type,
with pivot \varnothing 15 mm at top
and insert for DORMA floor
spring spindle (90° turnable,
e.g. DORMA BTS 80) or
round pivot at bottom

for 10 mm glass

Art. No. 30.110

for 12 mm glass

Art. No. 30.111

**Please indicate exact door
height = glass measurement
with order.**

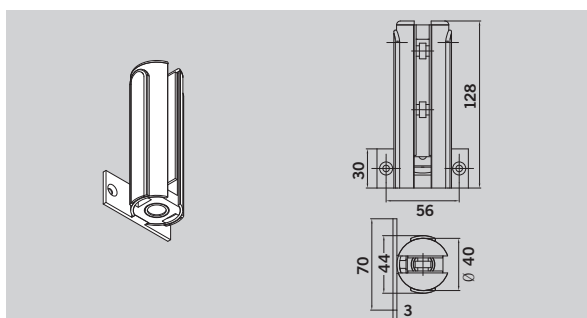
**BEYOND Oberlichtbe-
schlag Wandverbinder,**
mit Kunststoffbuchse
für Zapfen

für 10 mm Glas

Art.-Nr. 30.120

für 12 mm Glas

Art.-Nr. 30.121



**BEYOND overpanel fitting,
wall connector,**
with plastic socket
for top pivot

for 10 mm glass

Art. No. 30.120

for 12 mm glass

Art. No. 30.121

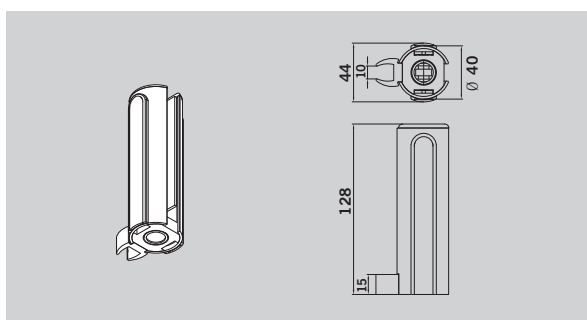
**BEYOND Oberlichtbe-
schlag Glasverbinder,**
mit Kunststoffbuchse
für Zapfen

für 10 mm Glas

Art.-Nr. 30.130

für 12 mm Glas

Art.-Nr. 30.131



**BEYOND overpanel fitting,
glass connector,**
with plastic socket
for top pivot

for 10 mm glass

Art. No. 30.130

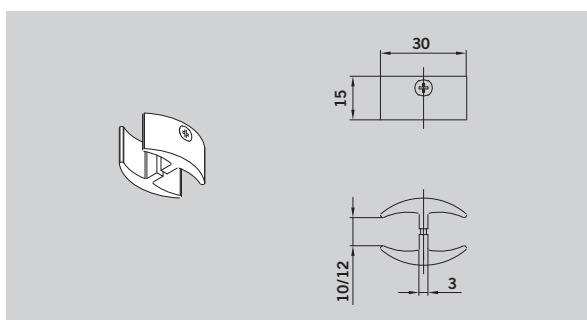
for 12 mm glass

Art. No. 30.131

BEYOND Glasverbinder,
Kunststoff schwarz für
Anschluss eines Seiten-
teils auf Schließseite

für 10 und 12 mm Glas

Art.-Nr. 30.320



BEYOND glass connector,
plastic, black,
for connection of side
panel at closing side

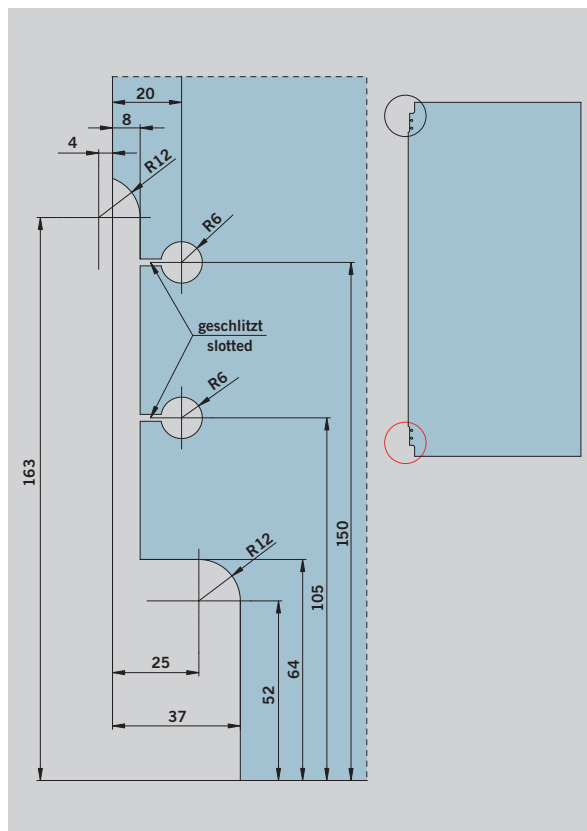
for 10 and 12 mm glass

Art. No. 30.320

Drehbeschlagset kurz

Darstellung zeigt den unteren Glasausschnitt. Obere Glasbearbeitung erfolgt entsprechend.

Art.-Nr. 30.100
Art.-Nr. 30.101



Pivoting fitting set, short type

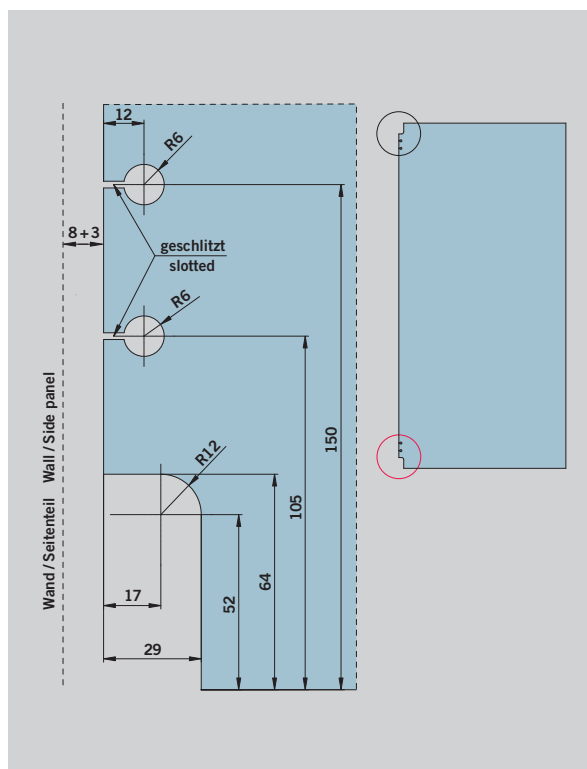
Drawing shows the bottom glass penetration. Top edge of glass is prepared accordingly.

Art. No. 30.100
Art. No. 30.101

Drehbeschlag lang

Darstellung zeigt den unteren Glasausschnitt. Obere Glasbearbeitung erfolgt entsprechend.

Art.-Nr. 30.110
Art.-Nr. 30.111



Pivoting fitting, long type

Drawing shows the bottom glass penetration. Top edge of glass is prepared accordingly.

Art. No. 30.110
Art. No. 30.111

Oberlichtbeschlag

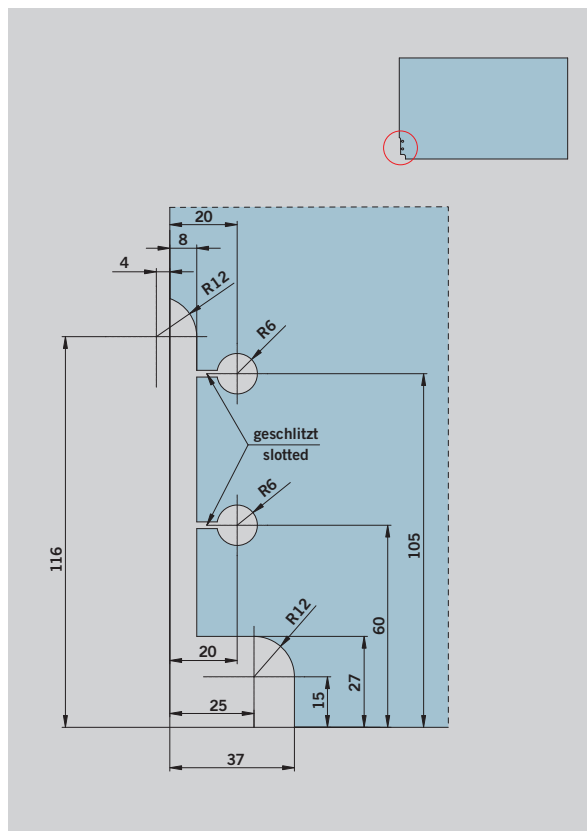
Overpanel fitting

Wandverbinder und
Glasverbinder

Art.-Nr. 30.120
Art.-Nr. 30.121
Art.-Nr. 30.130
Art.-Nr. 30.131

Wall connector and
glass connector

Art. No. 30.120
Art. No. 30.121
Art. No. 30.130
Art. No. 30.131



DORMA BEYOND – Schiebetür-Lösungen DORMA BEYOND – sliding door solutions

DORMA BEYOND Schiebetürbeschläge sind genauso vielseitig, sicher und Design orientiert wie ihr Pendant für Anschlag- und Pendeltüren. Ob Wandmontage oder Integration der Glastür in eine Ganzglas-Anlage (mit Oberlicht und Seitenteil), BEYOND präsentiert sich in jedem Umfeld funktional, technisch ausgereift und gestalterisch gelungen. Lastabtrag von Oberlicht und Seitenteil kann mit Wandanschlussprofilen (S. 18) erfolgen. Die für die Schiebetür vorgegebene Glasdicke beträgt 10 mm. Oberflächen für Schiebetürbeschläge und Zubehörteile (S. 16/17): Aluminium eloxiert, LM EV1-Deko (114) oder LM ähnlich Niro matt (107).

Für das sichere und präzise Abbremsen der Schiebetür

sorgt der in die Laufschiene integrierte Stopper. Dieser kann in seiner Position jederzeit verändert werden. Die Funktionsprüfung nach DIN EN 1527 hat das DORMA BEYOND Schiebetür-System erfolgreich absolviert. Das Ergebnis: Einstufung der Dauerhaftigkeit in Klasse 5 mit 50 000 Bewegungszyklen. Die Klassifizierung der Anfangsreibung gemäß Klasse 3 entspricht max. 40 N.

Max. Türgewicht: 80 kg

Standardsets für lichte Türweiten von 850/ 1000/ 1250/ 1500 mm

Max. Oberlichthöhe: 600 mm

Mind. Abstand der Laufschiene zu

Wand und Decke: 250 mm

DORMA BEYOND sliding door fittings are just as versatile, safe, secure and stylish as their counterparts for single-action and double-action doors. Whether for wall mounting or for integration in a toughened glass assembly (with over panel and side panel), the BEYOND system offers a functional, technically proficient and stylish solution for any environment. Load transfer from the over panel and side panel can be effected by means of wall adapter profiles (page 18). The specified glazing thickness for the sliding door is 10 mm. Finishes for sliding door fixings and accessories (pages 16/17): aluminium anodised, alumin. EV1-Deco (114) or alumin. similar satin stainless steel (107).

The stopper, which is integrated in the track rail, ensures reliable and precise slowing of the sliding door. Its position can be changed at any time.

The DORMA BEYOND sliding door system has successfully completed the DIN EN 1527 functional test. Results: durability test to Class 5 (50,000 motion cycles); initial friction to Class 3 (corresponds to max. 40 N).

Max. door weight: 80 kg

Standard sets for clear opening widths of 850/1000/ 1250/1500 mm

Max. over panel height: 600 mm

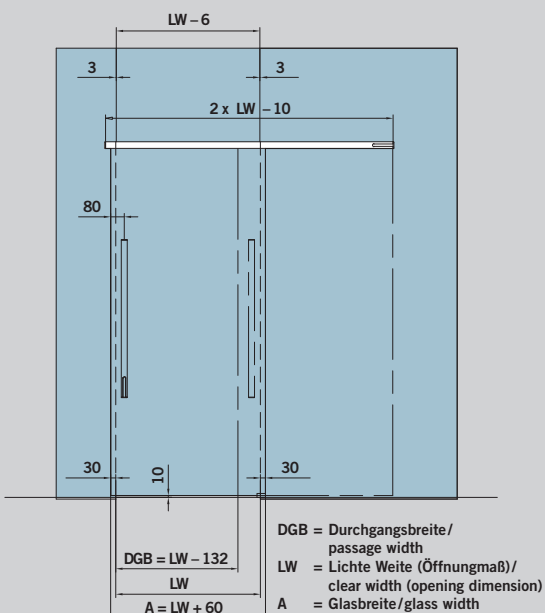
Min. gap of track rail to wall and ceiling: 250 mm

Typendarstellung / Typical assemblies

Schiebetürset Glas für Integration in Ganzglas-Anlage.

Abb. zeigt Öffnung links – entspricht Position der Tür innerhalb der Anlage vom Beschlag her gesehen.

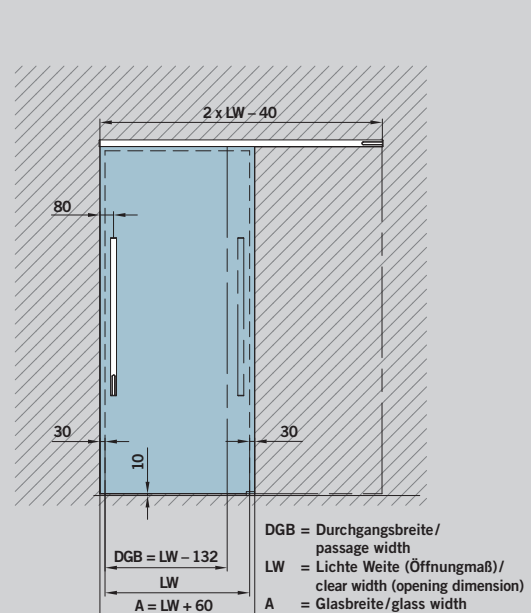
Sliding door set glass for incorporation within a toughened glass assembly. Drawing shows LH opening – corresponds to position of the door in the assembly seen from the fitting.



Schiebetürset Wand für Einzeltür auf Wand.

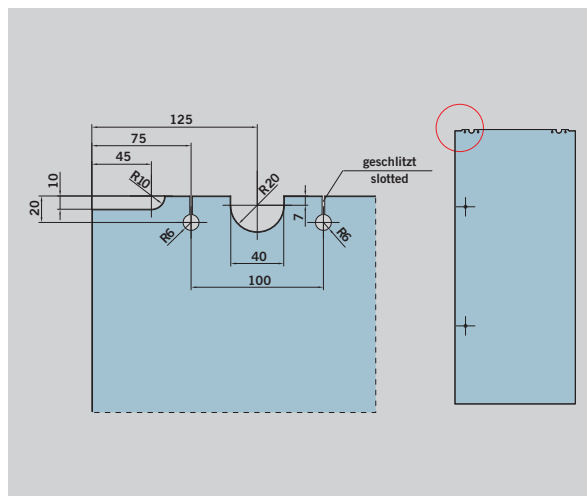
Bei der Wandverbindung ist der Beschlag für die rechte und linke Türposition gleich.

Sliding door set wall for single door mounted onto wall. With the wall connection, the fitting for the RH and LH door position is identical.



Schiebetür

Unabhängig von der Türbreite gilt die Glasbearbeitung (hier linke Kante dargestellt) spiegelverkehrt auch für die rechte Kante.



Sliding door

Irrespective of the door width, the glass preparation (LH edge shown here) applies correspondingly in mirror image for the right edge.

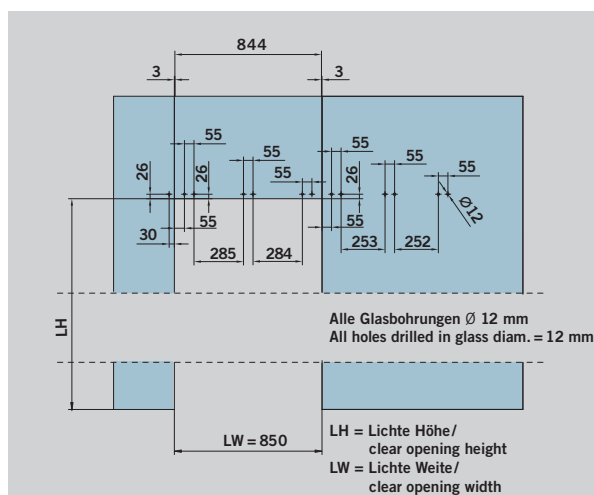
Oberlicht und Seitenteile

für eine Ganzglas-Anlage,
lichte Türweite 850 mm.

Art.-Nr. 30.210

Art.-Nr. 30.211

(Abb. zeigt 30.210, entspricht Öffnung links.
Für 30.211 gilt die Glasbearbeitung spiegelbildlich)



Over panel and side panel

for a toughened glass assembly, clear opening width 850 mm.

Art. No. 30.210

Art. No. 30.211

(Drawing shows 30.210, corresponds to LH opening.
For 30.211 the glass preparation is mirrored)

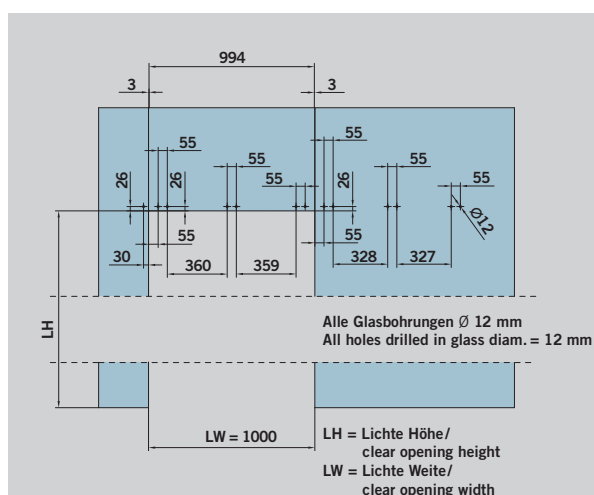
Oberlicht und Seitenteile

für eine Ganzglas-Anlage,
lichte Türweite 1000 mm.

Art.-Nr. 30.212

Art.-Nr. 30.213

(Abb. zeigt 30.212, entspricht Öffnung links.
Für 30.213 gilt die Glasbearbeitung spiegelbildlich)



Over panel and side panel

for a toughened glass assembly, clear opening width 1000 mm.

Art. No. 30.212

Art. No. 30.213

(Drawing shows 30.212, corresponds to LH opening.
For 30.213 the glass preparation is mirrored)

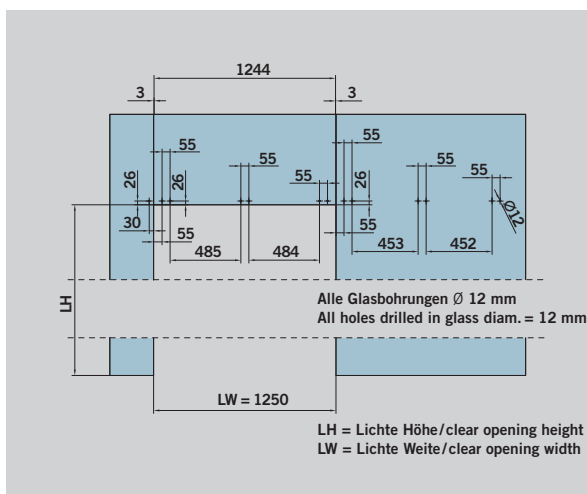
Oberlicht und Seitenteile

für eine Ganzglas-Anlage,
lichte Türweite 1250 mm.

Art.-Nr. 30.214

Art.-Nr. 30.215

(Abb. zeigt 30.214, ent-
spricht Öffnung links.
Für 30.215 gilt die Glas-
bearbeitung spiegelbildlich)



Over panel and side panel

for a toughened glass
assembly, clear opening
width 1250 mm.

Art. No. 30.214

Art. No. 30.215

(Drawing shows 30.214,
corresponds to LH opening.
For 30.215 the glass
preparation is mirrored)

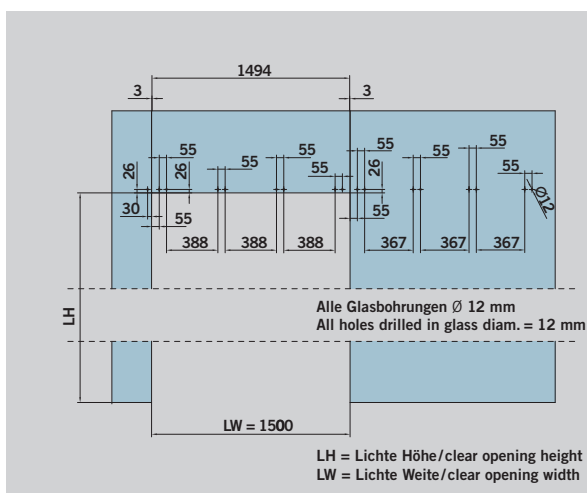
Oberlicht und Seitenteile

für eine Ganzglas-Anlage,
lichte Türweite 1500 mm.

Art.-Nr. 30.216

Art.-Nr. 30.217

(Abb. zeigt 30.216, ent-
spricht Öffnung links.
Für 30.217 gilt die Glas-
bearbeitung spiegelbildlich)



Over panel and side panel

for a toughened glass
assembly, clear opening
width 1500 mm.

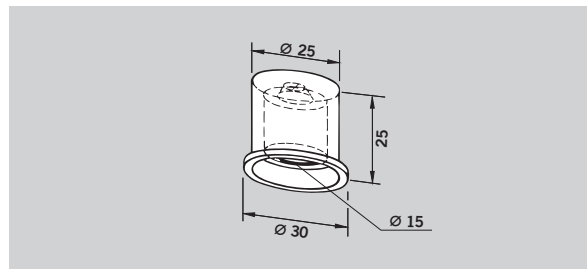
Art. No. 30.216

Art. No. 30.217

(Drawing shows 30.216,
corresponds to LH opening.
For 30.217 the glass
preparation is mirrored)

Oberes Einbau-Drehlager
für Zapfen \varnothing 15 mm,
für Decken- und Rahmen-
einbau, Leichtmetall

Art.-Nr. 01.130

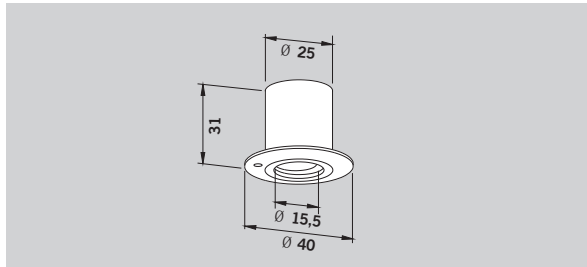


Top pivot bearing,
aluminium, for installation
in frame or ceiling for
 \varnothing 15 mm pivot pin

Art. No. 01.130

Exzenterbuchse
Messing verzinkt, mit
verstellbarer Kunststoff-
innenbuchse

Art.-Nr. 05.194

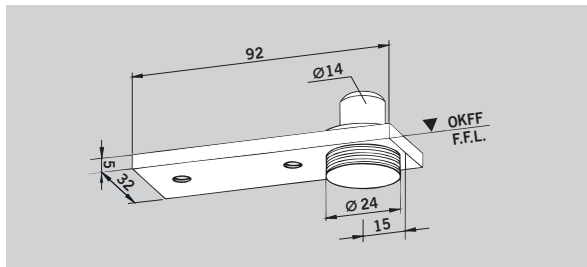


Eccentric socket,
zinc coated brass,
with adjustable plastic
socket insert

Art. No. 05.194

Bodenlager mit Rundachse
 \varnothing 14 mm und Abdeckung,
höhenverstellbar bis 5 mm,
Türgewicht max. 100 kg

Art.-Nr. 01.106

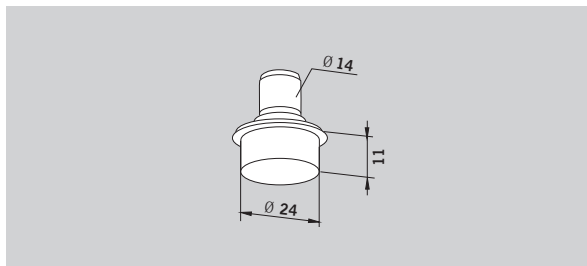


Floor pivot bearing with
round pivot \varnothing 14 mm,
and cover plate; height
adjustable by 5 mm,
max. door weight 100 kg

Art. No. 01.106

Bodenlager mit Rundachse
 \varnothing 14 mm und Bolzen
 \varnothing 24 mm,
Türgewicht max. 100 kg

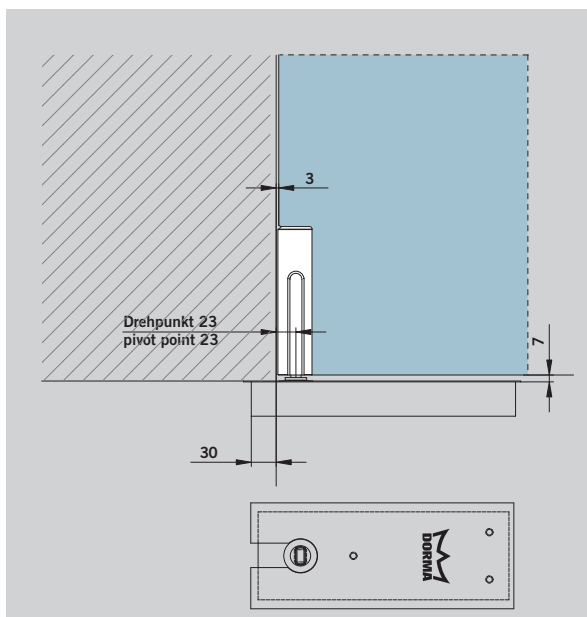
Art.-Nr. 01.107



Floor pivot bearing with
round pivot \varnothing 14 mm,
and pin \varnothing 24 mm
max. door weight 100 kg

Art. No. 01.107

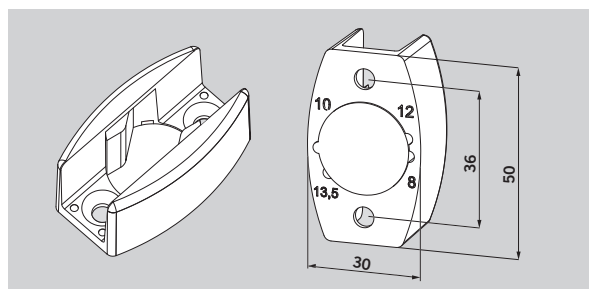
DORMA BTS, zu beziehen
bei DORMA Türtechnik.
Die Lage des Drehpunktes
beim BTS erfordert eine
Untergrabung der nebenste-
henden Wand. Daher emp-
fiehl es sich, hier mit einem
Glasseitenteil zu arbeiten.



DORMA BTS, available from
DORMA Door Hardware
division. Since with the BTS
floor spring the position of
the pivot point requires it to
be buried under the adja-
cent wall, the use of a glass
side panel is recommended
in this case.

Bodenführung, verstellbar
für 8, 10, 12 und 13,5 mm
Glasdicke

Art.-Nr. 07.326

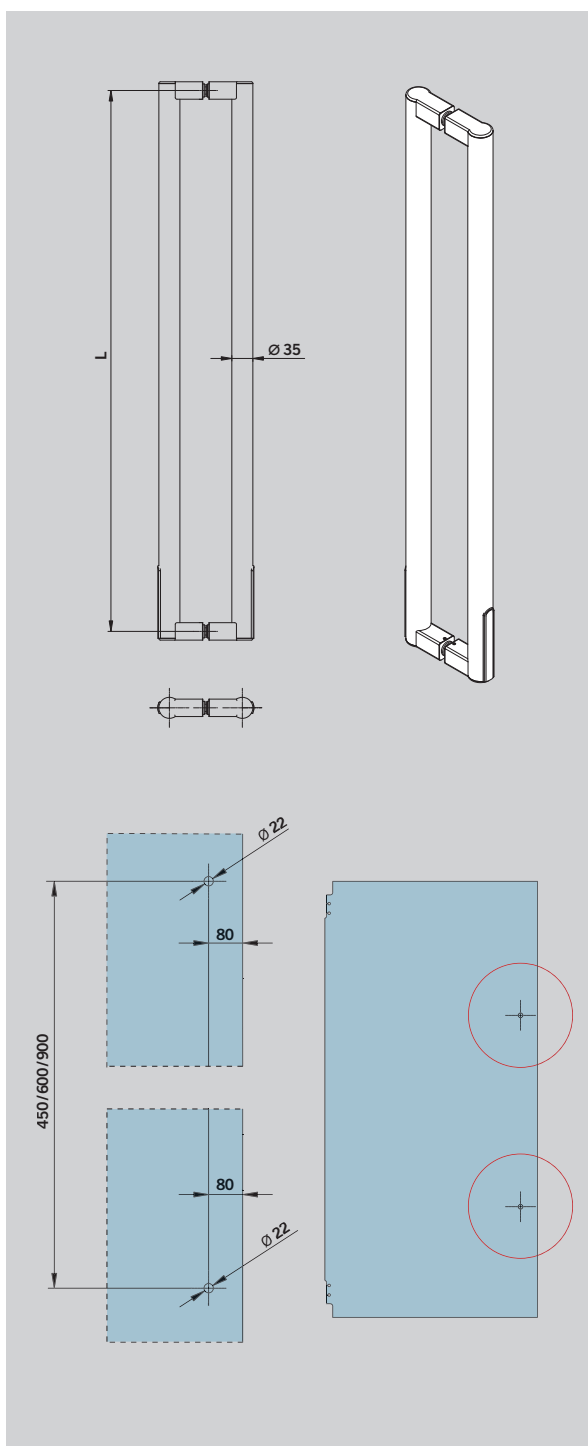


Floor guide, adjustable for
8, 10, 12 and 13.5 mm
glass thickness

Art No. 07.326

BEYOND Stoßgriff für 10
und 12 mm Glas, auf zwei
Glasbohrungen

Länge mm (L)	Art.-Nr.
450	30.300
600	30.305
900	30.310

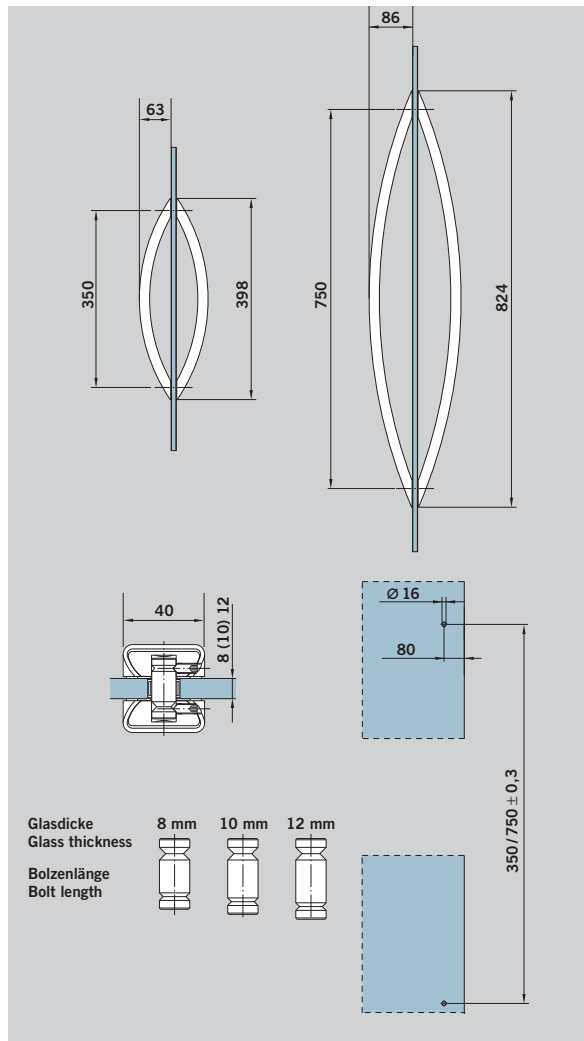


BEYOND handle bar
for 10 an 12 mm glass,
two hole fixing

Length mm (L)	Art. No.
450	30.300
600	30.305
900	30.310

ARCOS Stoßgriff
Edelstahl matt,
für 8/10/12 mm Glasdicke
auf 2 Glasbohrungen

Länge mm (L)	Art.-Nr.
350	26.500
750	26.510



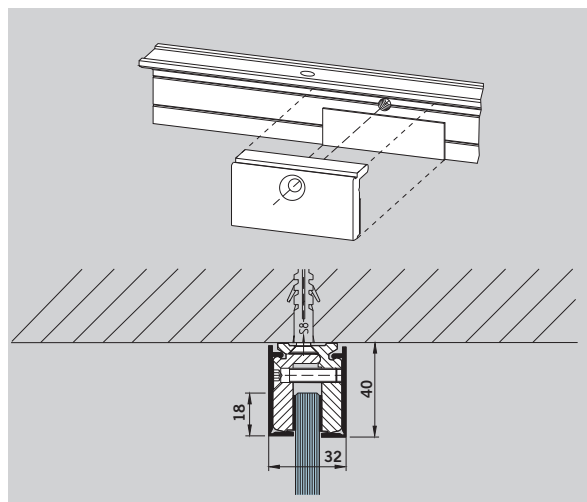
ARCOS handle bar
Satin stainless steel,
for 8/10/12 mm
glass thickness,
two-hole-fixing

Length mm (L)	Art.-Nr.
350	26.500
750	26.510

Wandanschlussprofil-System

z. B. als umlaufener Rahmen
für Ganzglasanlagen mit
Befestigung zur Wand und
zur Decke; bestehend aus:
Grundkörper, mit Bohrungen
(Abstand 300 mm), inkl.
Klemmstücken mit Schrau-
ben und Zwischenlagen

Grundprofil
in 6000 mm Lagerlängen
für 10 mm Glas
Art.-Nr. 07.001
für 12 mm Glas
Art.-Nr. 07.002

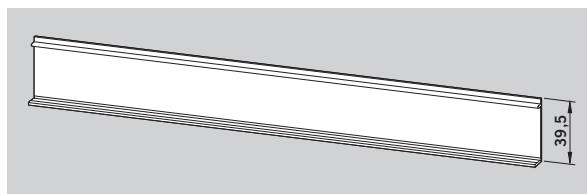


Wall connecting profile system
e.g. as all around frame sys-
tem for toughened glass
assemblies, with fittings on
sides and ceiling, consisting
of: base section, with bore
holes (every 300 mm), incl.
clamping parts with screws
and gasket strips.

Base profile,
6000 mm stock length
for 10 mm glass
Art. No. 07.001
for 12 mm glass
Art. No. 07.002

Deckprofil zum Aufclipsen
in 6000 mm Lagerlänge,
auch in Messing, Edelstahl
matt und Edelstahl poliert
erhältlich

Art.-Nr. 07.003



Clip on cover profile
6000 mm stock length, also
available in brass, stainless
steel satin and stainless
steel polished

Art. No. 07.003

Weiteres Zubehör wie
Schlösser etc. finden Sie
in den entsprechenden
technischen Informationen
von DORMA-Glas.

For further accessories
and locks see appropriate
technical brochures from
DORMA-Glas.