

S1000 Technische Dokumentation | Technical documentation



Technische Daten

- . Pendelfunktion
- . Selbstschließfunktion ab 30° (innen/außen)
- . max. Türgewicht: 45 kg
- . Türen bleiben bei 90° Stellung stehen (innen/außen)
- . vereinfachte Dichtungsbearbeitung (nur Längenschnitt)
- . Grundmaterial: Messing
- . Glasdicke: 8,10 mm
- . Standardoberflächen: glanzverchromt
matt verchromt

Technical data

- . double-action function
- . self-closing at 30° (inward/outward)
- . max door weight 45 kg
- . doors stay open at 90° (inward/outward)
- . simplified gasket work (simply cut to length)
- . basic material: brass
- . Glass thickness: 8, 10 mm
- . standard finishes: polished chromed
satin chromed

Weitere technische Informationen und Montageanleitungen auf Anfrage.

Further technical information and installation instructions will be supplied on request.



Art.-Nr. 73.905

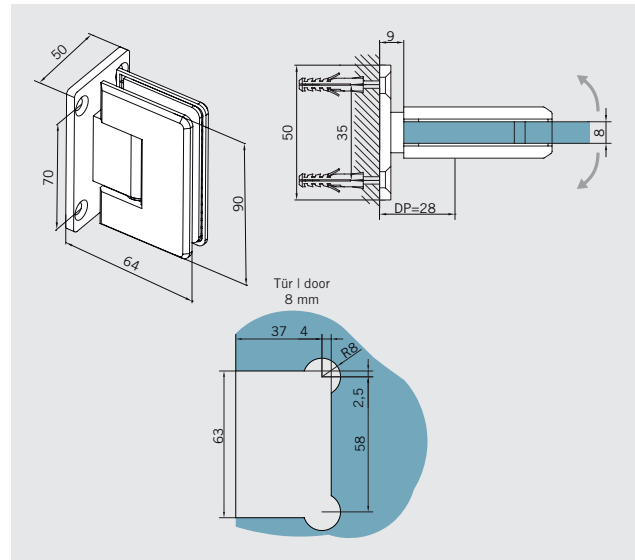
S1000 - SHH301
Band Glas/Wand,
mit beidseitiger Anschraub-
lasche

Gewicht: 0,65 kg

Art. No. 73.905

S1000 - SHH301
Hinge glass/wall, with
double-sided screw plate
lasche

Weight: 0,65 kg



Art.-Nr. 73.906

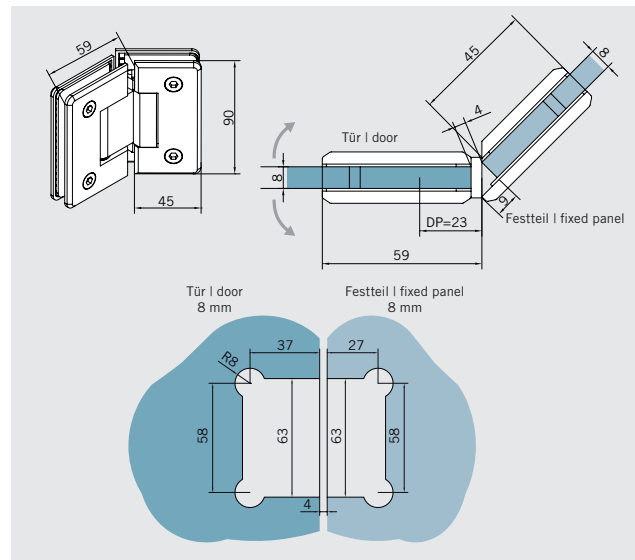
S1000 - SHH302
Band Glas/Glas 135°

Gewicht: 0,88 kg

Art. No. 73.906

S1000 - SHH302
Hinge glass / glass 135°

Weight: 0,88 kg



Art.-Nr. 73.907

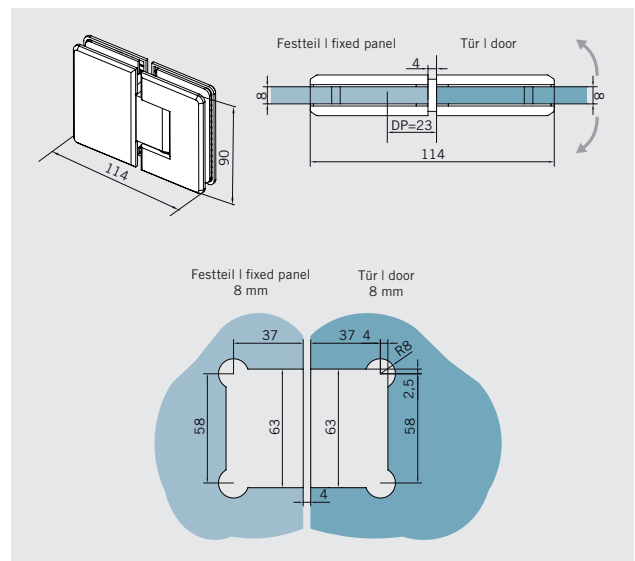
S1000 - SHH303
Band Glas/Glas 180°

Gewicht: 0,95 kg

Art. No. 73.907

S1000 - SHH303
Hinge glass / glass 180°

Weight: 0,95 kg



Art.-Nr. 73.908

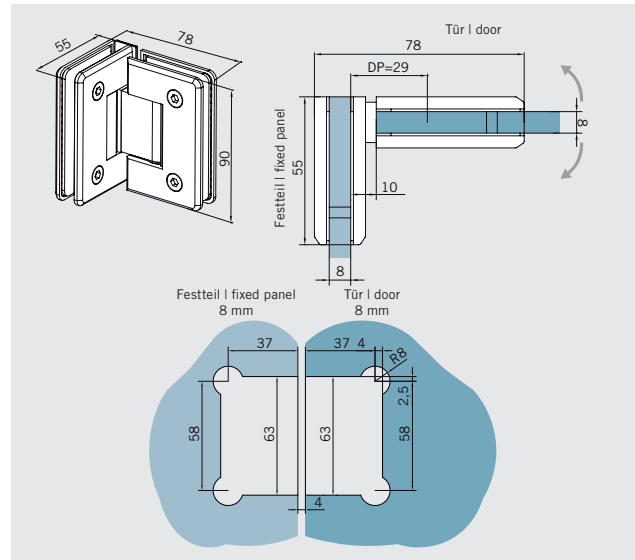
S1000 - SHH304
Band Glas/Glas 90°

Gewicht: 0,92 kg

Art. No. 73.908

S1000 - SHH304
Hinge glass / glass 90°

Weight: 0,92 kg



Art.-Nr. 73.924

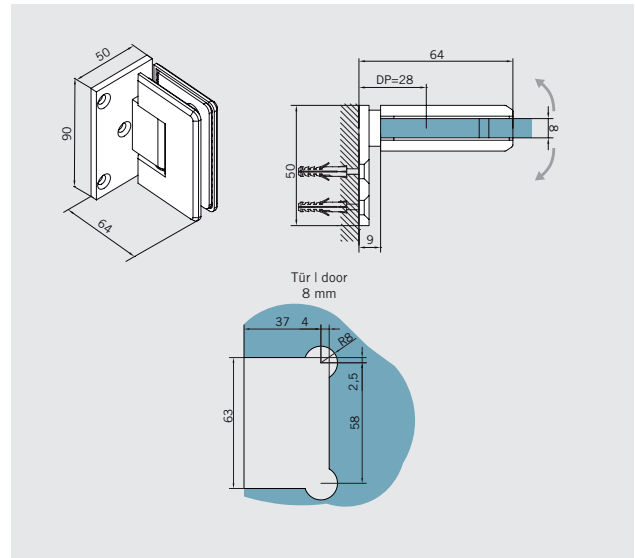
S1000 - SHH305
Band Glas/Wand,
mit einseitiger Anschraub-
lasche

Gewicht: 0,65 kg

Art. No. 73.924

S1000 - SHH305
Hinge glass/wall,
with single-sided screw plate

Weight: 0,65 kg



Art.-Nr. 73.925

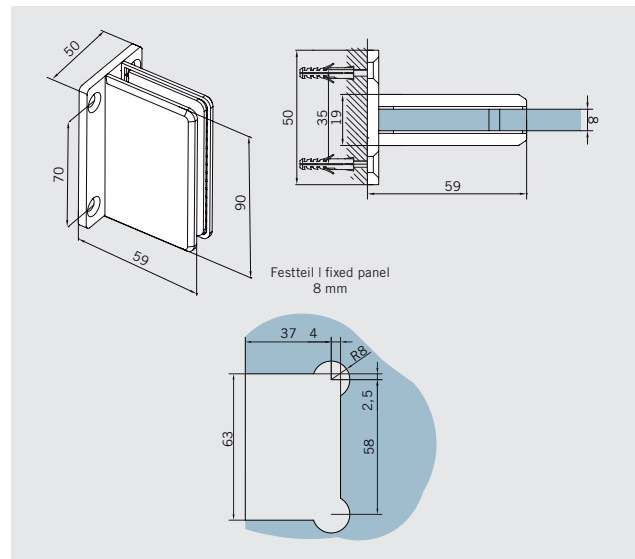
S1000 - SHH306
Winkel Glas/Wand,
mit beidseitiger Anschraub-
lasche°

Gewicht: 0,68 kg

Art. No. 73.925

S1000 - SHH306
Bracket glass/wall,
with double-sided screw
plate

Weight: 0,68 kg



Art.-Nr. 73.926

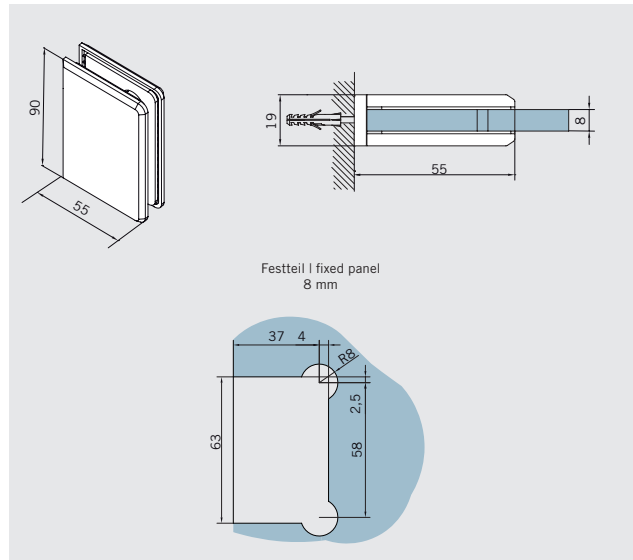
S1000 - SHH307
Winkel Glas/Wand,
ohne Anschraub-
blasche

Gewicht: 0,53 kg

Art. No. 73.926

S1000 - SHH307
Bracket glass/wall
without double-sided screw
plate

Weight: 0,53 kg



Art.-Nr. 73.927

S1000 - SHH308
Winkel Glas/Wand,
mit einseitiger Anschrau-
blasche

Gewicht: 0,66 kg

Art. No. 73.927

S1000 - SHH308
Bracket glass/wall,
with single-sided screw plate

Weight: 0,66 kg

