



Predstavljamo Vam **OZONE Plus**  
Novi, Revolucionarni skriveni podni automat



## OZONE – Lider u rešenjima Arhitektonskog Okova

- Nudi širok asortiman okova za staklo za kreiranje transparentnih i elegantnih prostora
- Svetski uspešan zahvaljujući stalnim nadgradnjama i inovacijama
- Proizvodnja u potpunosti automatizovana uz upotrebu visoke robotske tehnologije i preciznih CNC mašina
- Kontrola kvaliteta u skladu sa ekstremno strogim procedurama
- Sertifikovan ISO 9001 & britanski BSI Standard
- Proizvodi se poklapaju sa internacionalnim protivpožarnim standardima



## OZONE Plus – ‘Nova Generacija’ Podnih Automata

- Hidraulični sistem integrisan u donju šarku
- Bez potrebe za kopanjem i bušenjem poda
- Laka montaža sa samo 4 šrafa fiksirana za pod
- Dvosmerno otvaranje sa zadržkom u otvorenom položaju
- Niska operativna snaga ventila za lako otvaranje i zatvaranje (Lak pristup za decu i osobe sa invaliditetom)
- U skladu sa EN standardom za umutrašnju i spoljnu primenu
- Svetski patentirana tehnologija
- Izdržljivost – testirano na 500.000 ciklusa
- Usklađenost sa EN 1154



## OZONE Plus Skriveni Podni Automat:

- Bez potrebe za kopanjem poda pre ugradnje
- Bez ružnih useka u podu
- Jednostavna montaža bušenjem samo 4 rupe u podu



## OZONE Plus Skriveni Podni Automat: Prednosti

- Osigurava da se prašina i voda ne skupljaju ispod poklopca automata
- Bez curenja ulja oko vrata
- Pogodan za izraženo čista okruženja kao što su bolnice, restorani i sl.
- Ekstremno koristan na mestima koja zahtevaju redovno pranje i čišćenje poda
- Kreira stilizovane i zdravije prostore



## OZONE Plus Skriveni Podni Automat: Prednosti

- Široka primena u komercijalnim i rezidencijalnim prostorima
- Idealno rešenje za iznajmljene prostore jer je demontaža jednostavna i pod ostaje čist bez useka
- Kompletna sloboda prilikom kreiranja prostora



## OZONE Plus Skriveni Podni Automat: Karakteristike

- Pogodan za težinu krila do: Max 100kg
- Pogodan za širinu krila: 750~1000mm
- Pogodan za debljinu krila: 8~13mm Kaljeno staklo
- Temperatura okruženja: -20°C~+50°C
- Brza i laka montaža



## OZONE Plus Skriveni Podni Automat: Karakteristike

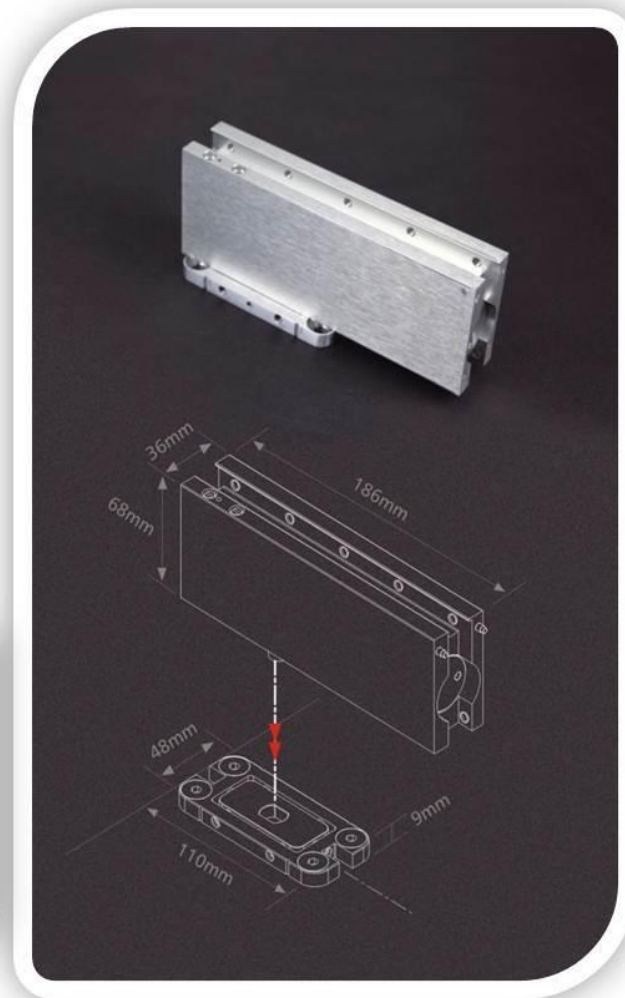
- Posедуje sve standardne karakteristike podnih automata
- Dvosmerno kretanje do 150°
- 2 nivoa podešavanja brzine
- Zadržka u otvorenom položaju 90°
- Samocentriranje





## OZONE Plus Skriveni Podni Automat: Montaža

- Bez prethodne pripreme poda
- Laka montaža sa podesivom osnovom:
  - $\pm 3\text{mm}$  napred i nazad
  - $\pm 3\text{mm}$  levo i desno, i
  - $\pm 4^\circ$  u ravni



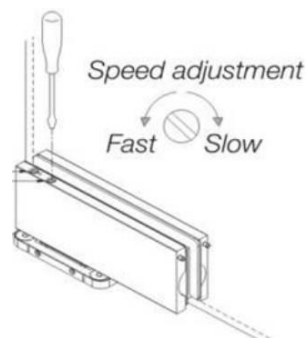
## OZONE Plus Skriveni Podni Automat: Operativne karakteristike

### Ugao otvaranja

Max. ugao otvaranja: 150° za dvosmerno kretanje

Hold open na 90°; opcija bez zadržske

No.2  
Braking speed  
No.7  
Closing speed



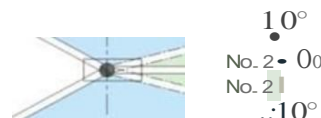
# 2

### Podešavanje brzine

Brzina zatvaranja (150° - 10°)  
Brzina otvaranja (70° - 0°)

Hold open at 90°

No. 1



Hold open at 90°

No.1

### Speed adjustment

### Laka operativnost

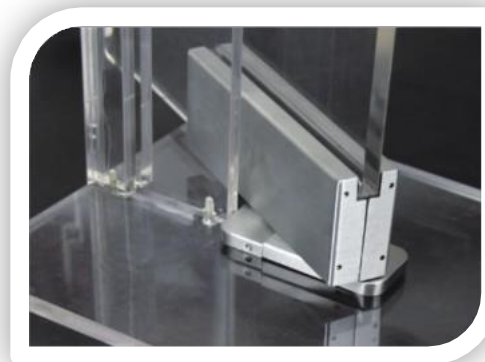
# 3

Visoka efikasnost pri otvaranju i nežno zatvaranje

## OZONE Plus Skriveni Podni Automat: *Otvaranje*



Hold Open na 90°



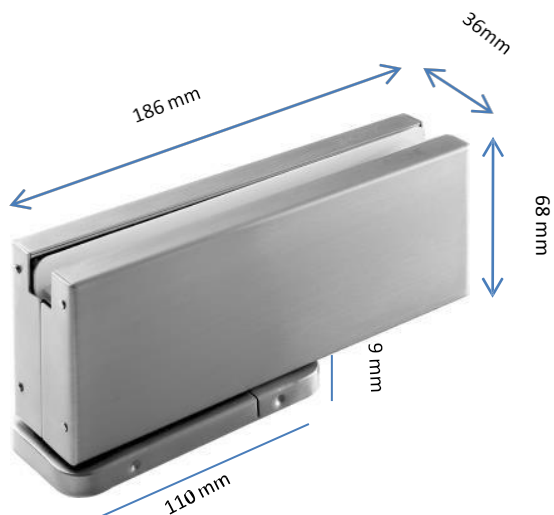
Max.  
otvaranje do  
150° ka levo  
ili desno

Opciono bez Hold-Open funkcije

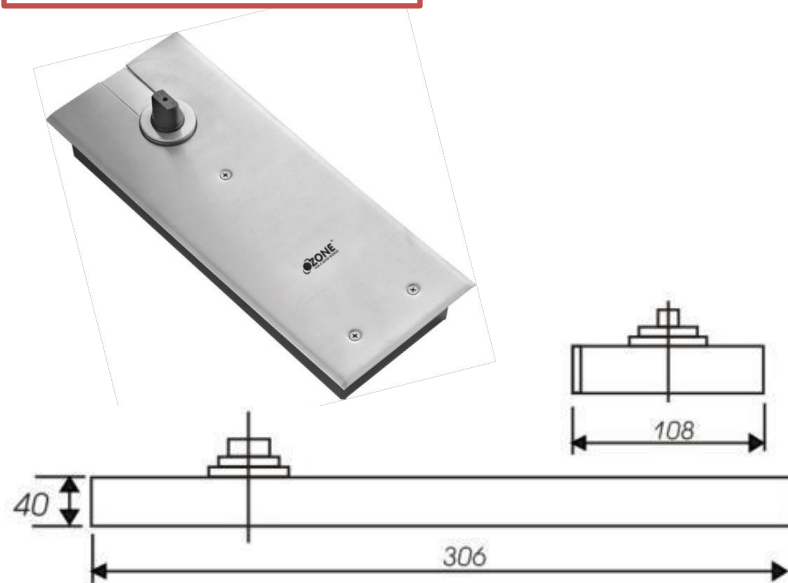
# OZONE Plus Skriveni Podni Automat: *Poređenje dimenzija*

Podni automat	306mm x 131mm
Ozone Plus	186mm x 68mm

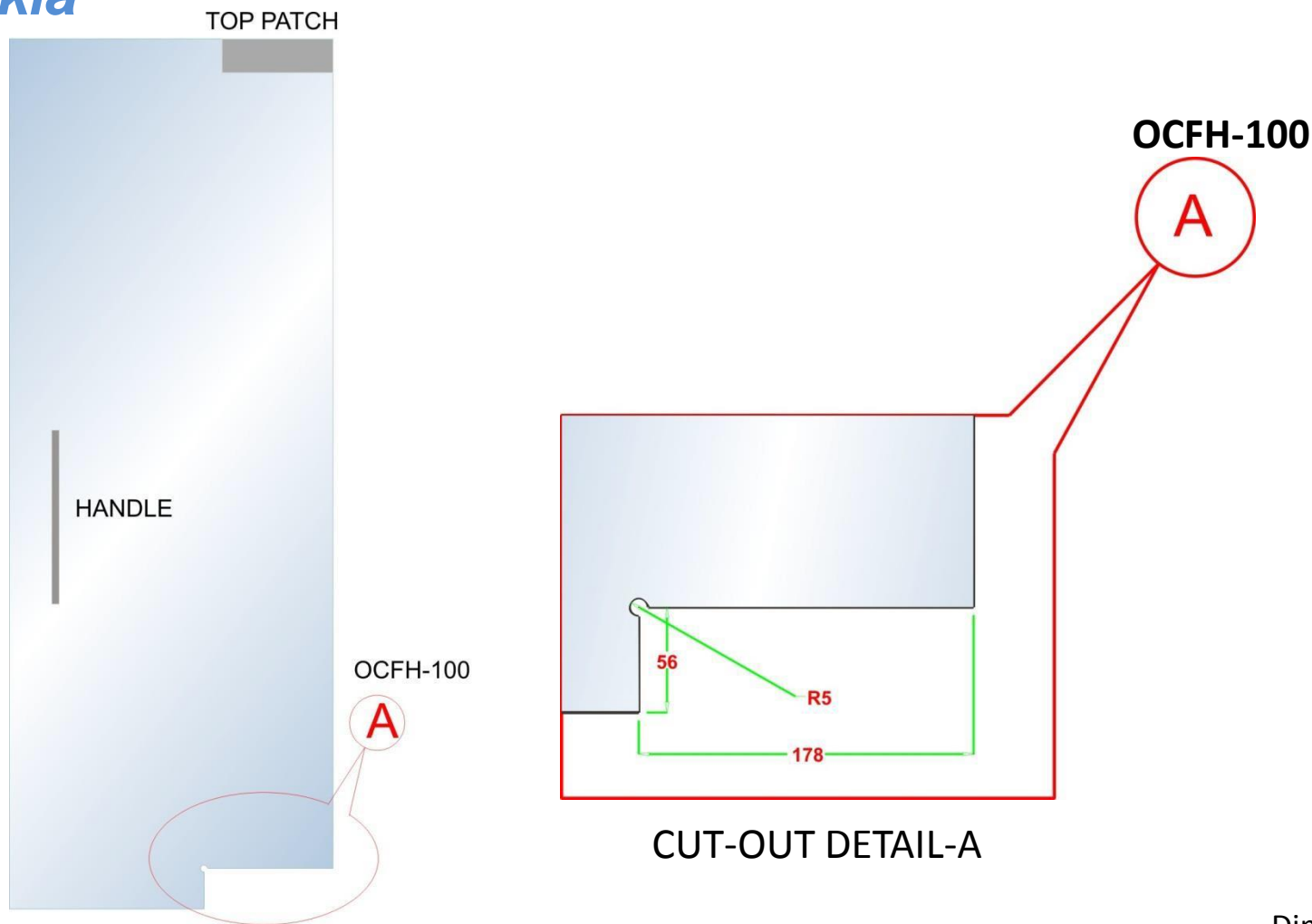
**Ozone Plus Šarka Automat**



**Podni automat**



# OZONE Plus Skriveni Podni Automat: *Crtež za pripremu stakla*



Dimenzije su u mm

**OZONE Plus:**

**Novi Revolucionarni Podni automat-šarka**



***Dopuna Vašem stilu i bezbednosti!***