

# GLASTÜRBE- SCHLÄGE FÜR DREH- UND PENDELTÜREN

---

Technikprospekt 2014

STUDIO  
MEDIO  
OFFICE

TENSOR  
VISUR  
BEYOND





# INHALT

---



**Studio Rondo**  
6 – 16



**ARCOS Office**  
66 – 73



**Studio Classic**  
18 – 24



**Spezialbänder**  
82 – 86



**Studio Gala**  
26 – 30



**Zubehör**  
88 – 103



**Studio ARCOS**  
32 – 39



**Drückerprogramm**  
104 – 115



**MEDIO**  
40 – 42



**TENSOR**  
116 – 123



**Junior Office**  
50 – 57



**VISUR**  
124 – 131



**Junior Office Classic**  
58 – 65



**BEYOND**  
132 – 141

# DORMA BESCHLÄGE FÜR GANZGLAS-INNENTÜREN ERÖFFNEN IHNEN UNZÄHLIGE MÖGLICHKEITEN

Wo auch immer Sie Glas-Innentüren einbauen wollen, welche Türform, Türgröße und Tür-ausführung Sie auch wählen – Schlösser, Drücker, Bänder und Rahmenteile von DORMA-Glas werden allen technischen, ästhetischen und wirtschaftlichen Anforderungen gerecht.

## Einfache Glasbearbeitung, sichere Befestigung

Mit Glas bestens vertraut, hat DORMA-Glas die Beschläge so ausgelegt, dass sich die Glasbearbeitung auf einfache, schnell herzustellende Glasbohrungen beschränkt. Ausgefeilte konstruktive Maßnahmen sorgen für optimale Klemmwirkung.

## Zuverlässige Gebrauchseigenschaften

Hochwertige Materialien und solide Ausführung bieten die Gewähr für beispielhafte Gebrauchseigenschaften und hohe Zuverlässigkeit.

## Eingeschränkte Verwendung in Schwimm-, Sauna- und Solebädern

Aufgrund von Chemikalien (z. B. Chlor), die auch in der Luft von Schwimm-, Sauna- und Solebädern enthalten sein können, sind die Beschläge für den Einsatz in diesen Bereichen in der Regel nicht geeignet.

	Studio Rondo	Studio Classic	Studio Gala	Studio ARCOS	MEDIO
<b>Merkmale</b>					
max. Türflügelgewicht, kg (je nach Band unterschiedlich)	45	45	45	45	*
max. Türflügelbreite, mm	1000 <sup>1)</sup>	1000 <sup>1)</sup>	1000 <sup>1)</sup>	1000 <sup>1)</sup>	*
max. Türflügelhöhe, mm	Norm Zargen <sup>1)</sup>	Norm Zargen <sup>1)</sup>	Norm Zargen <sup>1)</sup>	Norm Zargen <sup>1)</sup>	Norm Zargen <sup>1)</sup>
Glasart	ESG	ESG	ESG	ESG	ESG
Falztiefe, Standard, mm	24, 40	24	24	24, 40	*
<b>Schlosstypen</b>					
Flüster-Komfort-Geräuschkämpfung (Flüsterfalle = Fallenkopf z. T. mit KS-Ummantelung / Intern gedämpfte Fallenbewegungen)					
Einstellbare Drückernuss +/-1° zur Vermeidung „hängender Drücker“					
Unverschießbar	•	•	•	•	•
Unverschießbar, Drücker vorn	•	•	•	•	
Für Profilzylinder (PZ) vorbereitet	•	•	•	•	
Externe Prüfung nach DIN EN 12209					
Behördenausführung nach DIN 18 251, Klasse 3	•	•	•	•	•
Vorgerichtet für KABA	•	•		•	
Buntbart (BB) mit Wechsel	•	•	•	•	
Buntbart (BB) ohne Wechsel				•	
WC-Ausführung	•	•		•	
Gegenkasten für 2-flügelige Tür	•	•	•	•	
<b>Schlossausführungen</b>					
Mit Drückerführung für Türdrücker ohne Rosetten	•	•	•	•	•
Für Türdrücker mit Rosetten	•	•		•	
<b>Bandausführungen</b>					
Für Rahmenteile	•	•	•	•	
Mit Rahmenteil für Leichtmetallzarge	•				
Mit Rahmenteil für Holzzarge	•	•	•	•	
Mit Rahmenteil für Stahlzarge	•	•	•	•	
Für Objektüren					
Zur Befestigung an Glaseitenteilen	•				
<b>Pendel-/ Anschlagtür</b>					
Türschließer / selbstschließend	A	A	A	A	A
<b>Seite</b>	<b>6</b>	<b>18</b>	<b>26</b>	<b>32</b>	<b>40</b>

\*abhängig vom verwendeten Türband



# STUDIO RONDO

---

## **Garnituren**

8 – 9

## **Einzelkomponenten (Schlösser, Bänder)**

10 – 16

## **Typendarstellung**

44 – 48

## **Zubehör**

80 – 103

## **Drückerprogramm**

104 – 115



# KOMPLETTE GARNITUREN FÜR 8 UND 10 MM GLASDICKE, SCHLÖSSER MIT DRÜCKERFÜHRUNG

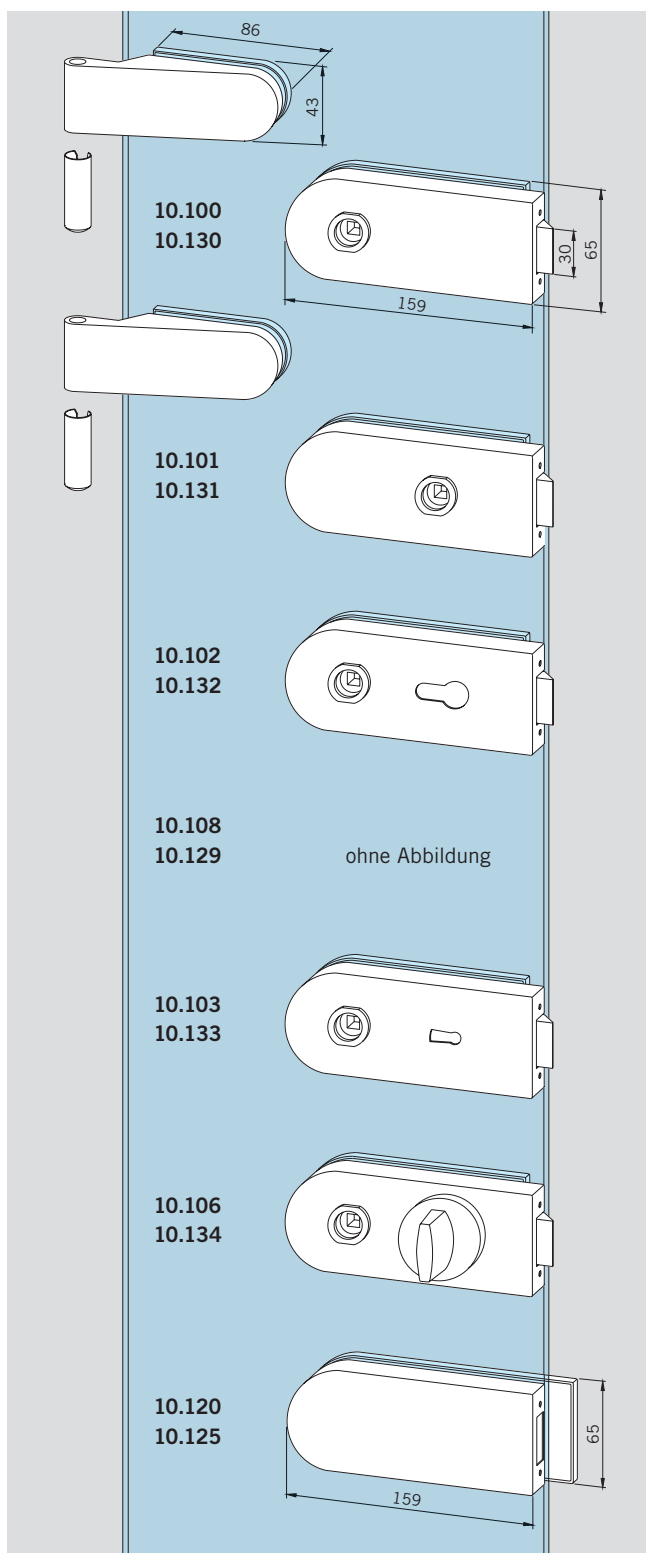
Schlösser nach DIN 18251, Klasse 3, hinsichtlich Typprüfung (siehe auch Seite 4 – 5)

Flügelgewicht max. 45 kg, Flügelbreite max. 1000 mm.

Falztiefe 24 mm (bei 8 mm Glasdicke), 26 mm (bei 10 mm Glasdicke)

Geeignet für alle Türdrücker ohne Rosetten, mit 8-mm-Vierkantstift, Stiftlänge für 44 mm Schlosdicke und Ø 18 mm Drückerführung, max. 8 mm lang.

Bänder, auch für Türen ohne Falz und vorgerichtet für Falztiefen von 28 – 40 mm, siehe Seite 14 ff.



**Schloss mit 2 Bändern,**  
Schloss unverschließbar,  
Bänder mit Hülsen,  
erweiterte Farbpalette

8 mm Glasdicke  
**Art.-Nr. 10.100**  
10 mm Glasdicke  
**Art.-Nr. 10.130**

Gewicht in kg: LM 1,580  
MS 2,485

**Schloss mit 2 Bändern,**  
Schloss für Drücker vorn,  
unverschließbar,  
Bänder mit Hülsen,  
erweiterte Farbpalette

8 mm Glasdicke  
**Art.-Nr. 10.101**  
10 mm Glasdicke  
**Art.-Nr. 10.131**

Gewicht in kg: LM 1,625  
MS 2,505

**Schloss mit 2 Bändern,**  
Schloss PZ-vorgerichtet,  
mit Wechsel,  
Bänder mit Hülsen,  
erweiterte Farbpalette

8 mm Glasdicke  
**Art.-Nr. 10.102**  
10 mm Glasdicke  
**Art.-Nr. 10.132**

Gewicht in kg: LM 1,565  
MS 2,465

**Schloss mit 2 Bändern,**  
Schloss vorgerichtet für  
KABA Zylinder, mit Wechsel,  
Bänder mit Hülsen,  
erweiterte Farbpalette

8 mm Glasdicke  
**Art.-Nr. 10.108 (ohne Abb.)**  
10 mm Glasdicke  
**Art.-Nr. 10.129**

Gewicht in kg: LM 1,563

**Schloss mit 2 Bändern,**  
Schloss BB mit Wechsel,  
2 Schlüssel,  
Bänder mit Hülsen,  
erweiterte Farbpalette

8 mm Glasdicke  
**Art.-Nr. 10.103**  
10 mm Glasdicke  
**Art.-Nr. 10.133**

Gewicht in kg: LM 1,630  
MS 2,530

**Schloss mit 2 Bändern,**  
WC mit Riegelolive,  
Bänder mit Hülsen,  
erweiterte Farbpalette

8 mm Glasdicke  
**Art.-Nr. 10.106**  
10 mm Glasdicke  
**Art.-Nr. 10.134**

Gewicht in kg: LM 1,745  
MS 2,755

**Gegenkasten mit 2 Bändern,**  
für 2-flügelige Tür,  
Bänder mit Hülsen,  
erweiterte Farbpalette

8 mm Glasdicke  
**Art.-Nr. 10.120**  
10 mm Glasdicke  
**Art.-Nr. 10.125**

Gewicht in kg: LM 1,380  
MS 2,295

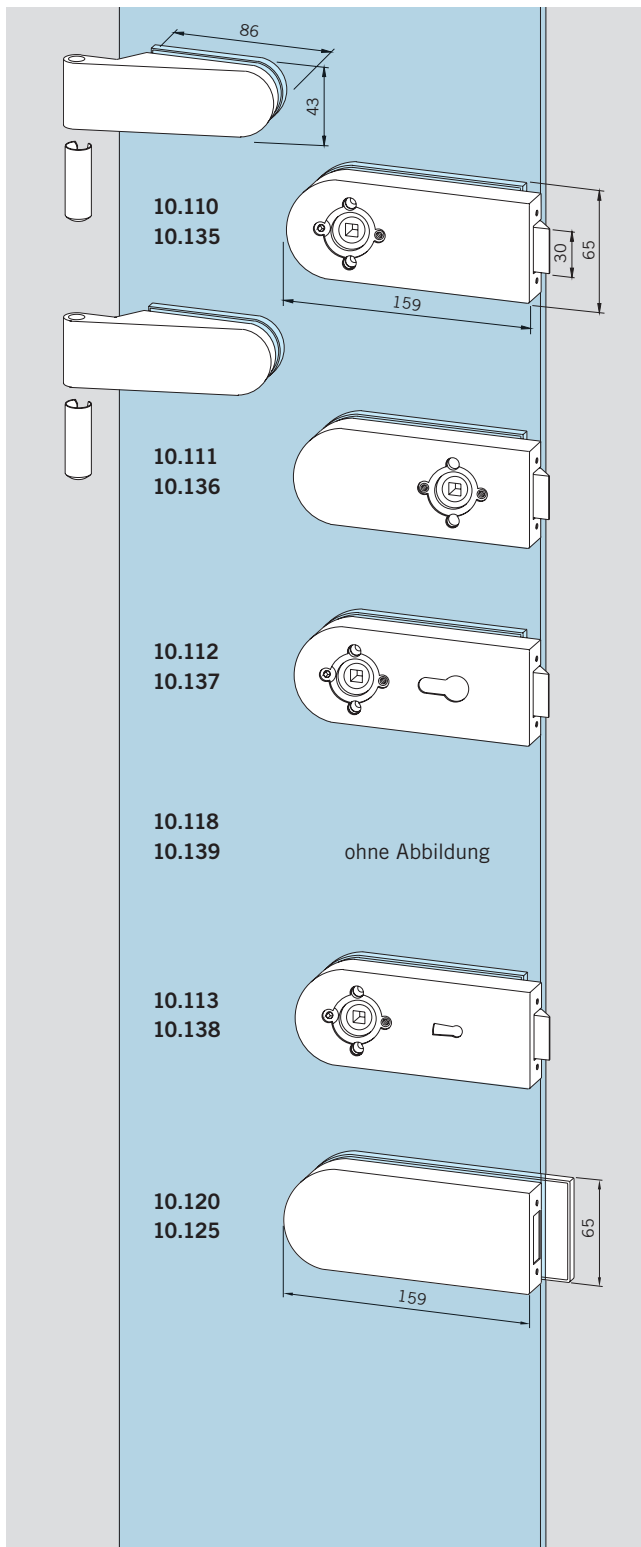


# KOMPLETTE GARNITUREN FÜR 8 UND 10 MM GLASDICKE, SCHLÖSSER FÜR DRÜCKER MIT ROSETTEN

Schlösser nach DIN 18251, Klasse 3, hinsichtlich Typprüfung  
(siehe auch Seite 4 – 5)

Flügelgewicht max. 45 kg, Flügelbreite max. 1000 mm  
Falztiefe 24 mm (bei 8 mm Glasdicke),  
26 mm (bei 10 mm Glasdicke)

Bänder, auch für Türen ohne Falz und vorgerichtet für Falztiefen  
von 28 – 40 mm, siehe Seite 14 ff.



**Schloss mit 2 Bändern,**  
Schloss unverschließbar,  
Bänder mit Hülsen

8 mm Glasdicke  
**Art.-Nr. 10.110**  
10 mm Glasdicke  
**Art.-Nr. 10.135**

Gewicht in kg: LM 1,580

**Schloss mit 2 Bändern,**  
Schloss für Drücker vorn,  
unverschließbar,  
Bänder mit Hülsen

8 mm Glasdicke  
**Art.-Nr. 10.111**  
10 mm Glasdicke  
**Art.-Nr. 10.136**

Gewicht in kg: LM 1,585

**Schloss mit 2 Bändern,**  
Schloss PZ-vorgerichtet,  
mit Wechsel,  
Bänder mit Hülsen

8 mm Glasdicke  
**Art.-Nr. 10.112**  
10 mm Glasdicke  
**Art.-Nr. 10.137**

Gewicht in kg: LM 1,565

**Schloss mit 2 Bändern,**  
Schloss vorgerichtet für  
KABA Zylinder, mit Wechsel,  
Bänder mit Hülsen

8 mm Glasdicke  
**Art.-Nr. 10.118** (ohne Abb.)  
10 mm Glasdicke  
**Art.-Nr. 10.139**

Gewicht in kg: LM 1,563

**Schloss mit 2 Bändern,**  
Schloss BB mit Wechsel,  
2 Schlüssel,  
Bänder mit Hülsen

8 mm Glasdicke  
**Art.-Nr. 10.113**  
10 mm Glasdicke  
**Art.-Nr. 10.138**

Gewicht in kg: LM 1,575

**Gegenkasten mit 2 Bändern,**  
für 2-flügelige Tür,  
Bänder mit Hülsen

8 mm Glasdicke  
**Art.-Nr. 10.120**  
10 mm Glasdicke  
**Art.-Nr. 10.125**

Gewicht in kg: LM 1,380

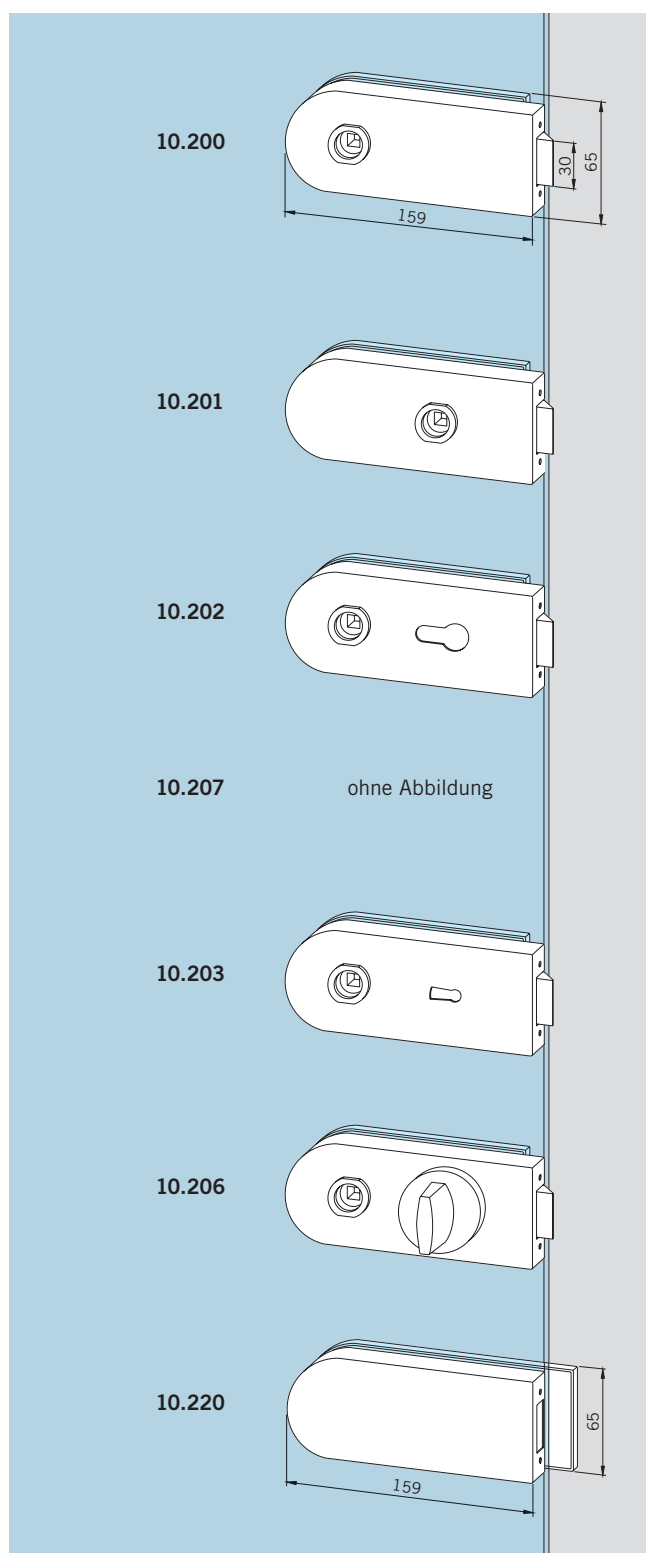
# SCHLÖSSER MIT DRÜCKERFÜHRUNG

Nach DIN 18251, Klasse 3, hinsichtlich Typprüfung  
(siehe auch Seite 4 – 5)

Schlösser für 8 mm Glasdicke/24 mm Falztiefe  
bzw. 10 mm Glasdicke / 26 mm Falztiefe

Geeignet für alle Türdrücker ohne Rosetten,  
mit 8-mm-Vierkantstift, Stiftlänge für 44 mm Schlossdicke und  
Ø 18 mm Drückerführung, max. 8 mm lang.

Bänder, auch für Türen ohne Falz und vorgerichtet für Falztiefen  
von 28 – 40 mm, siehe Seite 14 ff.



**Schloss,**  
unverschießbar,  
erweiterte Farbpalette

**Art.-Nr. 10.200**  
Gewicht in kg: LM 0,840  
MS 1,055

**Schloss,**  
unverschießbar,  
für Drücker vorn,  
erweiterte Farbpalette

**Art.-Nr. 10.201**  
Gewicht in kg: LM 0,845  
MS 1,055

**Schloss,**  
PZ-vorgerichtet,  
mit Wechsel,  
erweiterte Farbpalette

**Art.-Nr. 10.202**  
Gewicht in kg: LM 0,815  
MS 1,030

**Schloss,**  
vorgerichtet für KABA Zylinder,  
mit Wechsel,  
erweiterte Farbpalette

**Art.-Nr. 10.207** (ohne Abb.)  
Gewicht in kg: LM 0,813

**Schloss,**  
BB mit Wechsel,  
2 Schlüssel,  
erweiterte Farbpalette

**Art.-Nr. 10.203**  
Gewicht in kg: LM 0,850  
MS 1,090

**Schloss,**  
WC mit Riegelolive,  
erweiterte Farbpalette

**Art.-Nr. 10.206**  
Gewicht in kg: LM 1,106  
MS 1,398

**Gegenkasten,**  
für 2-flügelige Tür,  
erweiterte Farbpalette

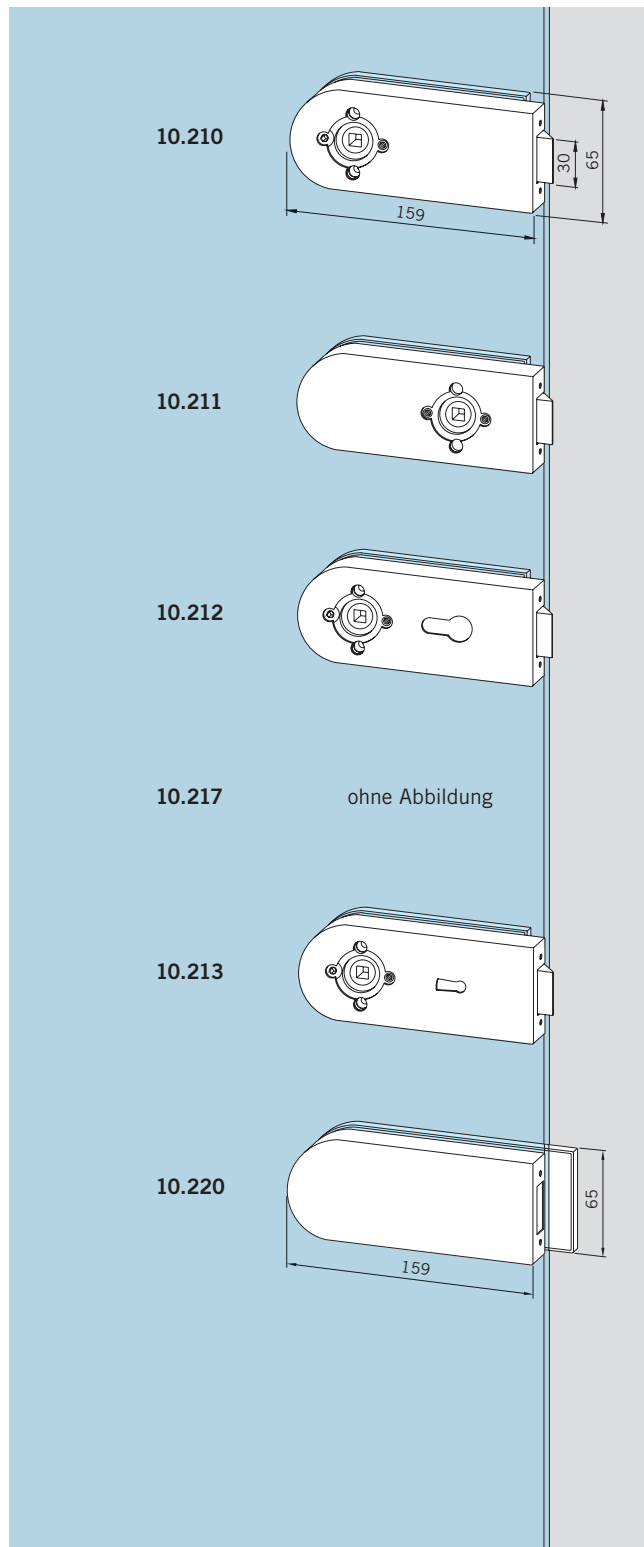
**Art.-Nr. 10.220**  
Gewicht in kg: LM 0,610  
MS 0,903

# SCHLÖSSER FÜR DRÜCKER MIT ROSETTEN

Nach DIN 18251, Klasse 3, hinsichtlich Typprüfung  
(siehe auch Seite 4 – 5)

Schlösser für 8 mm Glasdicke / 24 mm Falztiefe  
bzw. 10 mm Glasdicke / 26 mm Falztiefe

Bänder, auch für Türen ohne Falz und vorbereitet für Falztiefen  
von 28 – 40 mm, siehe Seite 14 ff.



<b>Schloss,</b> unverschließbar, erweiterte Farbpalette	<b>Art.-Nr. 10.210</b> Gewicht in kg: LM 1,580 MS 2,485
<b>Schloss,</b> unverschließbar, für Drücker vorn, erweiterte Farbpalette	<b>Art.-Nr. 10.211</b> Gewicht in kg: LM 1,625 MS 2,505
<b>Schloss,</b> PZ-vorgerichtet, mit Wechsel, erweiterte Farbpalette	<b>Art.-Nr. 10.212</b> Gewicht in kg: LM 1,565 MS 2,465
<b>Schloss,</b> vorgerichtet für KABA Zylinder, mit Wechsel, erweiterte Farbpalette	<b>Art.-Nr. 10.217</b> (ohne Abb.) Gewicht in kg: LM 0,810
<b>Schloss,</b> BB mit Wechsel, 2 Schlüssel, erweiterte Farbpalette	<b>Art.-Nr. 10.213</b> Gewicht in kg: LM 1,630 MS 2,530
<b>Gegenkasten,</b> für 2-flügelige Tür, erweiterte Farbpalette	<b>Art.-Nr. 10.220</b> Gewicht in kg: LM 0,610 MS 0,903

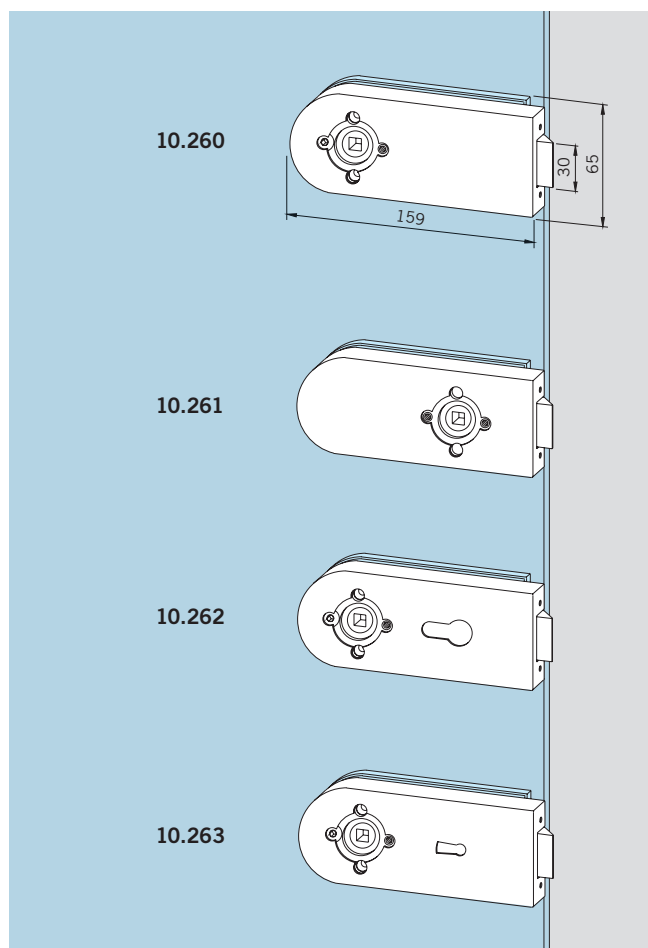
# SCHLÖSSER, VORGERICHTET FÜR D-LINE-DRÜCKER MIT ROSETTEN

Nach DIN 18251, Klasse 3, hinsichtlich Typprüfung  
(siehe auch Seite 4 – 5)

Schlösser für 8 mm Glasdicke / 24 mm Falztiefe  
bzw. 10 mm Glasdicke / 26 mm Falztiefe

Drücker bauseits. Bitte nennen Sie Ihrem Drückerslieferanten bei Bestellung des Drückers die genaue Schlossausführung und die DIN-Richtung der Tür.

Bänder, auch für Türen ohne Falz und vorbereitet für Falztiefen von 28 – 40 mm, siehe Seite 14 ff.



**Schloss,**  
unverschießbar,  
erweiterte Farbpalette  
**Art.-Nr. 10.260**  
Gewicht in kg: LM 0,840  
MS 1,055

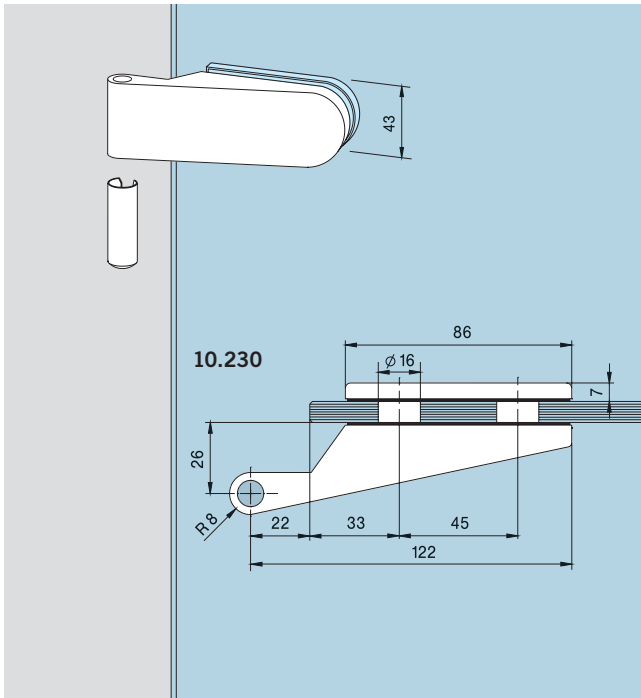
**Schloss,**  
unverschießbar,  
für Drücker vorn,  
erweiterte Farbpalette  
**Art.-Nr. 10.261**  
Gewicht in kg: LM 0,845

**Schloss,**  
PZ-vorgerichtet,  
mit Wechsel,  
erweiterte Farbpalette  
**Art.-Nr. 10.262**  
Gewicht in kg: LM 0,815  
MS 1,030

**Schloss,**  
BB mit Wechsel,  
2 Schlüssel,  
erweiterte Farbpalette  
**Art.-Nr. 10.263**  
Gewicht in kg: LM 0,850

# TÜRBÄNDER FÜR 8 MM GLASDICKE

Flügelbreite max. 1000 mm



**Band für Rahmenteile,**  
mit Hülse,  
Falztiefe 24 mm,  
erweiterte Farbpalette  
Flügelgewicht max. 45 kg

**Art.-Nr. 10.230**

Gewicht in kg: LM 0,319  
MS 0,688

**Band für Rahmenteile,**  
mit Hülse,  
Falztiefe 28 – 30 mm,  
Flügelgewicht max. 38 kg

**Art.-Nr. 10.233** (ohne Abb.)

Gewicht in kg: LM 0,336  
MS 0,806

**Futterstück mit Schrauben**  
für Falztiefe 31 – 39 mm  
(bitte angeben),  
Flügelgewicht max. 38 kg, zur  
Kombination mit Band 10.230

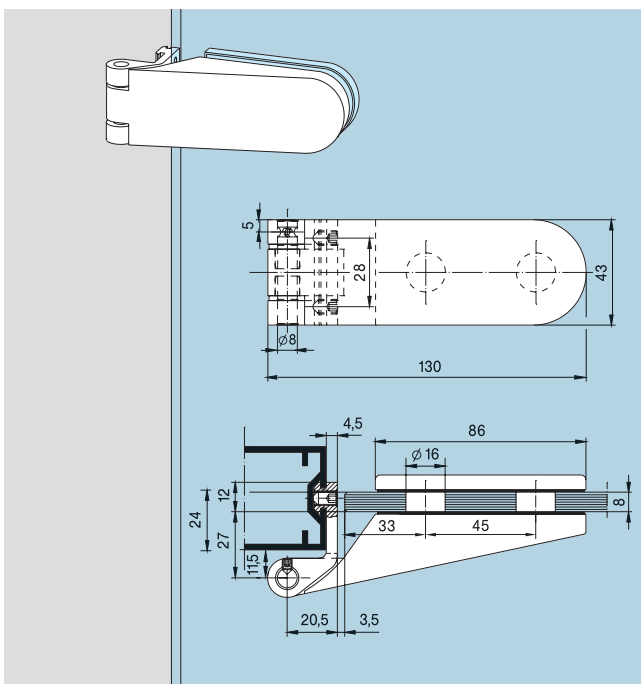
**Art.-Nr. 10.420** (ohne Abb.)

Gewicht in kg: LM 0,144

**Band für Rahmenteile,**  
mit Hülse und Futterstück für  
40 mm Falztiefe,  
Flügelgewicht max. 38 kg

**Art.-Nr. 10.234** (ohne Abb.)

Gewicht in kg: LM 0,486



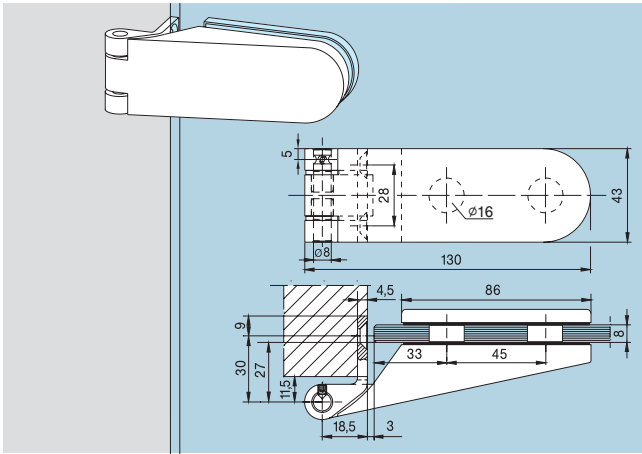
**Band mit Rahmenteil**  
**für Leichtmetallzarge,**  
Bolzen Edelstahl,  
Flügelgewicht max. 35 kg

**Art.-Nr. 10.231**

Gewicht in kg: LM 0,329

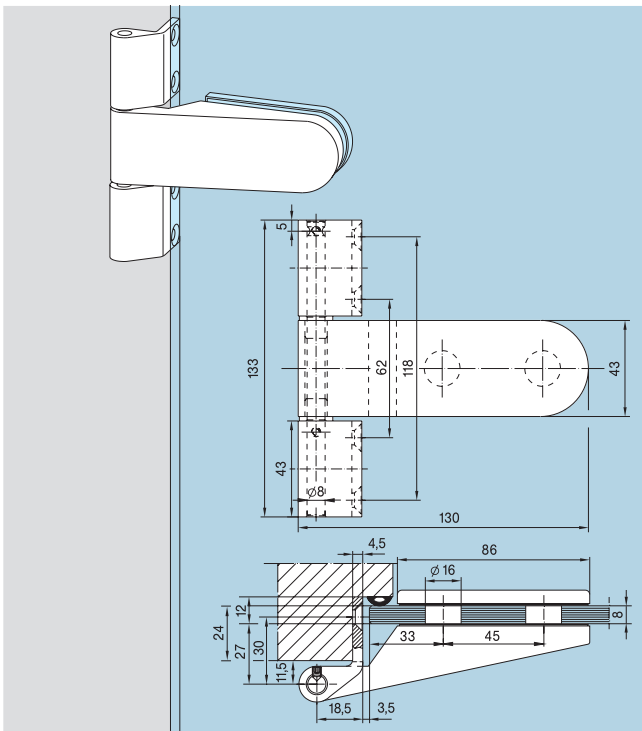
# TÜRBÄNDER FÜR 8 MM GLASDICKE

Flügelbreite max. 1000 mm



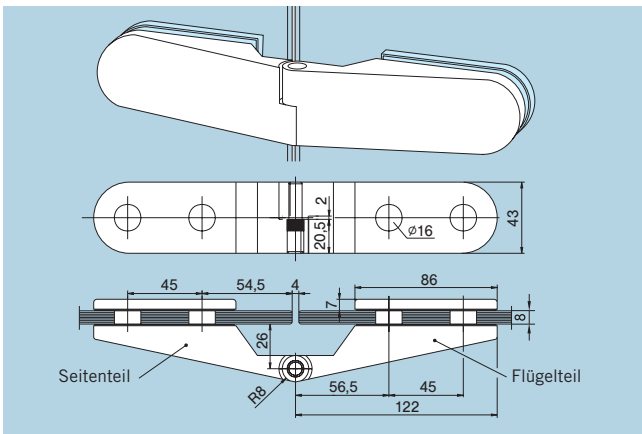
**Band mit Rahmenteil für Holzarge,**  
mit Bandlappen zum Einlassen,  
Edelstahl-Bolzen,  
Flügelgewicht max. 35 kg

**Art.-Nr. 10.232**  
Gewicht in kg: LM 0,321



**Verstärktes Band mit Rahmenteil**  
für Holzarge,  
mit Bandlappen zum Einlassen,  
Edelstahl-Bolzen,  
Flügelgewicht max. 45 kg

**Art.-Nr. 10.235**  
Gewicht in kg: LM 0,433

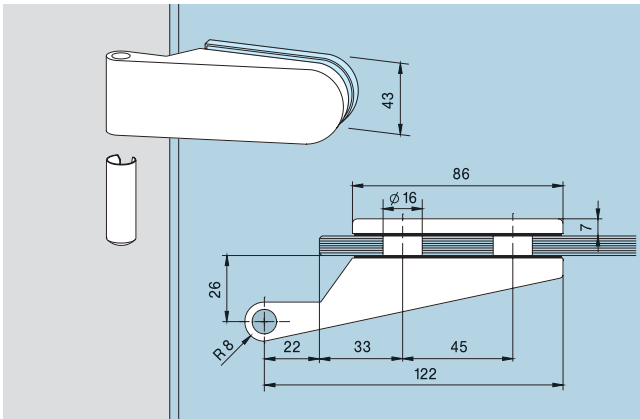


**Band zur Befestigung an Glasseitenteilen,**  
Edelstahl-Bolzen,  
Flügelgewicht max. 35 kg

**Art.-Nr. 10.244 L (wie Abb.)**  
**Art.-Nr. 10.246 R**  
Gewicht in kg: LM 0,557

# TÜRBÄNDER FÜR 10 MM GLASDICKE

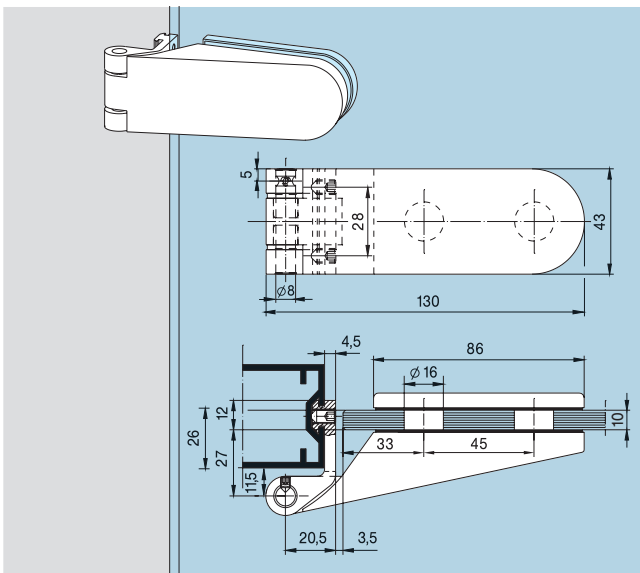
Flügelbreite max. 1000 mm



**Band für Rahmenteile,**  
mit Hülse, Falztiefe 26 mm,  
erweiterte Farbpalette,  
Flügelgewicht max. 45 kg

**Art.-Nr. 10.236**

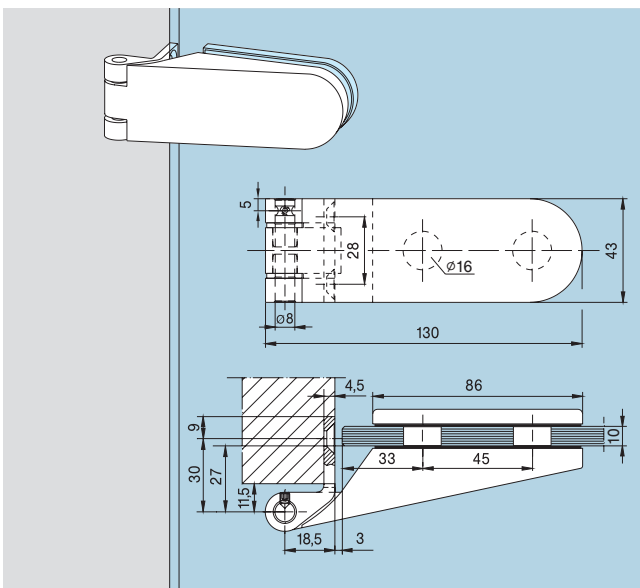
Gewicht in kg: LM 0,319  
MS 0,688



**Band mit Rahmenteil**  
**für Leichtmetallzarge,**  
Edelstahl-Bolzen,  
Flügelgewicht max. 35 kg

**Art.-Nr. 10.237**

Gewicht in kg: LM 0,329



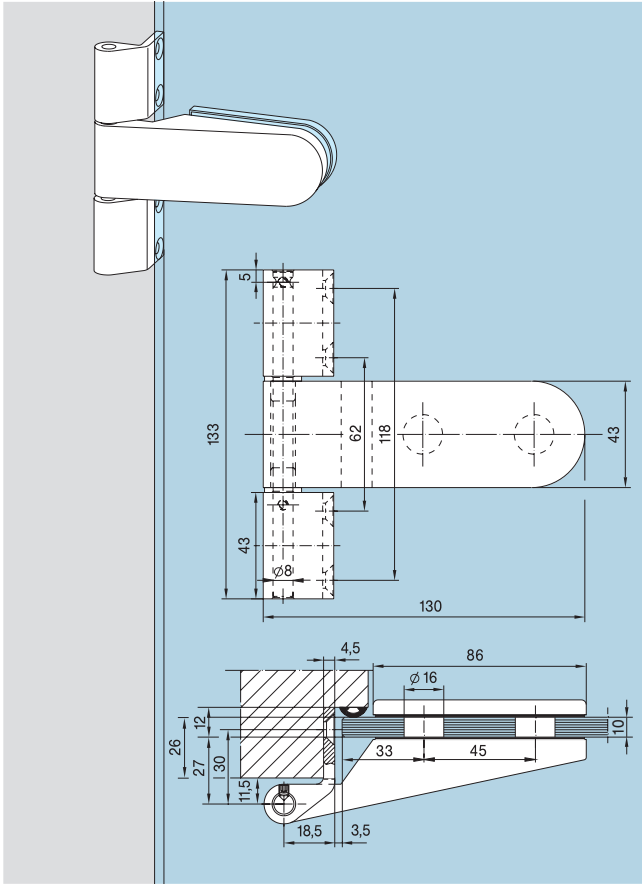
**Band mit Rahmenteil**  
**für Holzzarge,**  
mit Bandlappen zum Einlassen,  
Edelstahl-Bolzen,  
Flügelgewicht max. 35 kg

**Art.-Nr. 10.238**

Gewicht in kg: LM 0,321

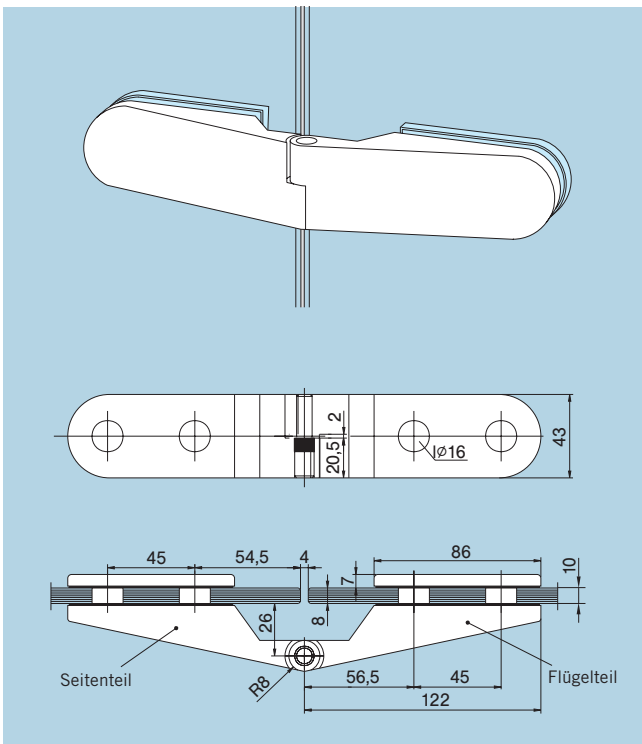
# TÜRBÄNDER FÜR 10 MM GLASDICKE

Flügelbreite max. 1000 mm



**Verstärktes Band mit Rahmen-  
teil für Holzzarge,**  
mit Bandlappen zum Einlassen,  
Edelstahl-Bolzen,  
Flügelgewicht max. 45 kg

**Art.-Nr. 10.239**  
Gewicht in kg: LM 0,433



**Band zur Befestigung  
an Glasseitenteilen,**  
Edelstahl-Bolzen,  
Flügelgewicht max. 35 kg

**Art.-Nr. 10.245 L** (wie Abb.)  
**Art.-Nr. 10.247 R**  
Gewicht in kg: LM 0,557

Achtung: Öffnungswinkel max. 100°





# STUDIO CLASSIC

---

## **Garnituren**

20 – 21

## **Einzelkomponenten (Schlösser, Bänder)**

22 – 24

## **Typendarstellung**

44 – 48

## **Zubehör**

80 – 103

## **Drückerprogramm**

104 – 115

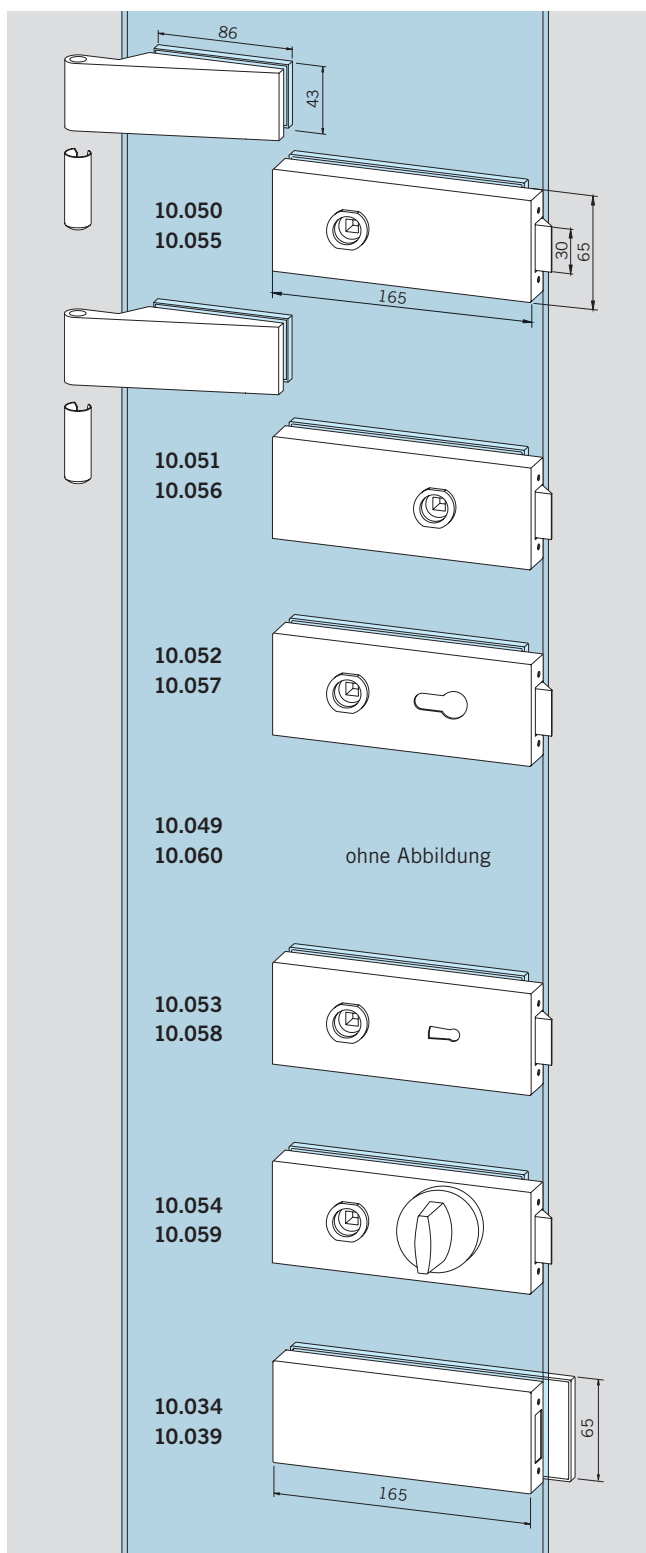


# KOMPLETTE GARNITUREN FÜR 8 UND 10 MM GLASDICKE, SCHLÖSSER MIT DRÜCKERFÜHRUNG

Schlösser nach DIN 18251, Klasse 3, hinsichtlich Typprüfung (siehe auch Seite 4 – 5)

Flügelgewicht max. 45 kg, Flügelbreite max. 1000 mm  
 Falztiefe 24 mm (bei 8 mm Glasdicke),  
 26 mm (bei 10 mm Glasdicke)

Geeignet für alle Türdrücker ohne Rosetten, mit 8-mm-Vierkantstift, Stifflänge für 44 mm Schlosdicke und Ø 18 mm Drückerführung, max. 8 mm lang.



**Schloss mit 2 Bändern,**  
 Schloss unverschießbar,  
 Bänder mit Hülsen  
 8 mm Glasdicke  
**Art.-Nr. 10.050**  
 10 mm Glasdicke  
**Art.-Nr. 10.055**  
 Gewicht in kg: LM 1,580

**Schloss mit 2 Bändern,**  
 Schloss für Drücker vorn,  
 unverschießbar,  
 Bänder mit Hülsen  
 8 mm Glasdicke  
**Art.-Nr. 10.051**  
 10 mm Glasdicke  
**Art.-Nr. 10.056**  
 Gewicht in kg: LM 1,625

**Schloss mit 2 Bändern,**  
 Schloss PZ-vorgerichtet,  
 mit Wechsel,  
 Bänder mit Hülsen  
 8 mm Glasdicke  
**Art.-Nr. 10.052**  
 10 mm Glasdicke  
**Art.-Nr. 10.057**  
 Gewicht in kg: LM 1,565

**Schloss mit 2 Bändern,**  
 Schloss vorgerichtet für  
 KABA Zylinder, mit Wechsel,  
 Bänder mit Hülsen  
 8 mm Glasdicke  
**Art.-Nr. 10.049**  
 10 mm Glasdicke  
**Art.-Nr. 10.060**  
 Gewicht in kg: LM 1,563

**Schloss mit 2 Bändern,**  
 Schloss BB mit Wechsel,  
 2 Schlüssel,  
 Bänder mit Hülsen  
 8 mm Glasdicke  
**Art.-Nr. 10.053**  
 10 mm Glasdicke  
**Art.-Nr. 10.058**  
 Gewicht in kg: LM 1,630

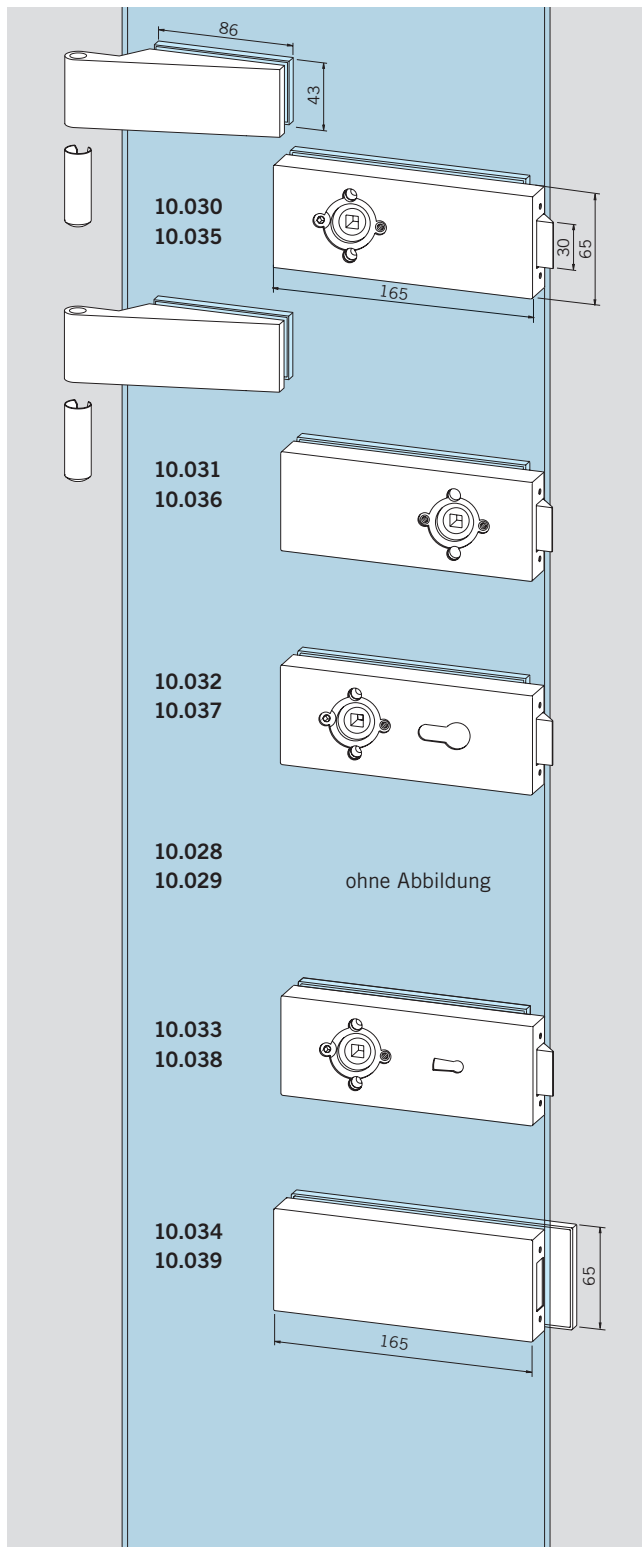
**Schloss mit 2 Bändern,**  
 WC mit Riegelolive,  
 Bänder mit Hülsen  
 8 mm Glasdicke  
**Art.-Nr. 10.054**  
 10 mm Glasdicke  
**Art.-Nr. 10.059**  
 Gewicht in kg: LM 1,721

**Gegenkasten mit 2 Bändern,**  
 für 2-flügelige Tür,  
 Bänder mit Hülsen  
 8 mm Glasdicke  
**Art.-Nr. 10.034**  
 10 mm Glasdicke  
**Art.-Nr. 10.039**  
 Gewicht in kg: LM 1,380

# KOMPLETTE GARNITUREN FÜR 8 UND 10 MM GLASDICKE, SCHLÖSSER FÜR DRÜCKER MIT ROSETTEN

Schlösser nach DIN 18251, Klasse 3, hinsichtlich Typprüfung  
(siehe auch Seite 4 – 5)

Flügelgewicht max. 45 kg, Flügelbreite max. 1000 mm  
Falztiefe 24 mm (bei 8 mm Glasdicke),  
26 mm (bei 10 mm Glasdicke)



**Schloss mit 2 Bändern,**  
Schloss unverschießbar,  
Bänder mit Hülsen

für 8 mm Glasdicke

**Art.-Nr. 10.030**

für 10 mm Glasdicke

**Art.-Nr. 10.035**

Gewicht in kg: LM 1,580

**Schloss mit 2 Bändern,**  
Schloss für Drücker vorn,  
unverschießbar,  
Bänder mit Hülsen

für 8 mm Glasdicke

**Art.-Nr. 10.031**

für 10 mm Glasdicke

**Art.-Nr. 10.036**

Gewicht in kg: LM 1,585

**Schloss mit 2 Bändern,**  
Schloss PZ-vorgerichtet,  
mit Wechsel,  
Bänder mit Hülsen

für 8 mm Glasdicke

**Art.-Nr. 10.032**

für 10 mm Glasdicke

**Art.-Nr. 10.037**

Gewicht in kg: LM 1,565

**Schloss mit 2 Bändern,**  
Schloss vorgerichtet für  
KABA Zylinder, mit Wechsel,  
Bänder mit Hülsen

8 mm Glasdicke

**Art.-Nr. 10.028**

für 10 mm Glasdicke

**Art.-Nr. 10.029**

Gewicht in kg: LM 1,563

**Schloss mit 2 Bändern,**  
Schloss BB mit Wechsel,  
2 Schlüssel,  
Bänder mit Hülsen

für 8 mm Glasdicke

**Art.-Nr. 10.033**

für 10 mm Glasdicke

**Art.-Nr. 10.038**

Gewicht in kg: LM 1,575

**Gegenkasten mit 2 Bändern,**  
für 2-flügelige Tür,  
Bänder mit Hülsen

für 8 mm Glasdicke

**Art.-Nr. 10.034**

für 10 mm Glasdicke

**Art.-Nr. 10.039**

Gewicht in kg: LM 1,380

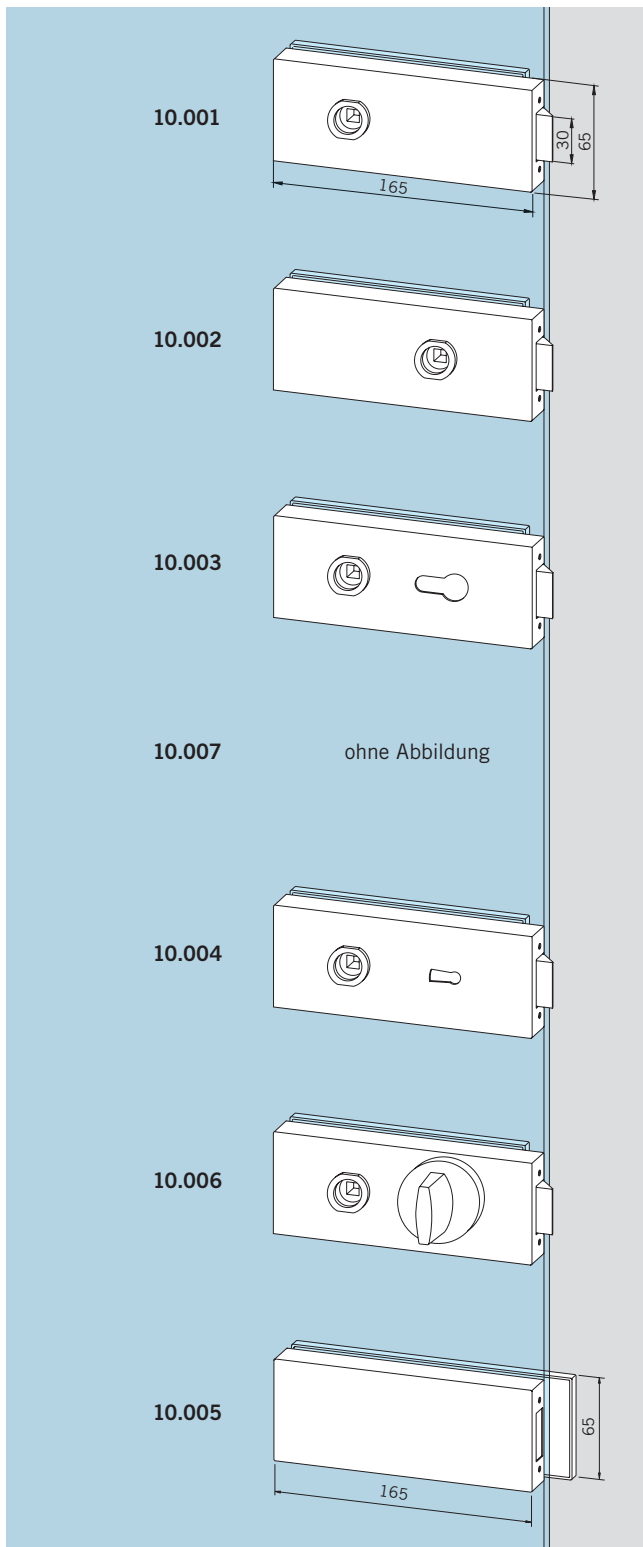
# SCHLÖSSER MIT DRÜCKERFÜHRUNG

Nach DIN 18251, Klasse 3, hinsichtlich Typprüfung  
(siehe auch Seite 4 – 5)

Schlösser für 8 mm Glasdicke / 24 mm Falztiefe  
bzw. 10 mm Glasdicke / 26 mm Falztiefe

Geeignet für alle Türdrücker ohne Rosetten, mit 8-mm-Vierkantstift,  
Stiftlänge für 44 mm Schlossdicke und Ø 18 mm Drückerführung,  
max. 8 mm lang.

Bänder siehe Seite 28.



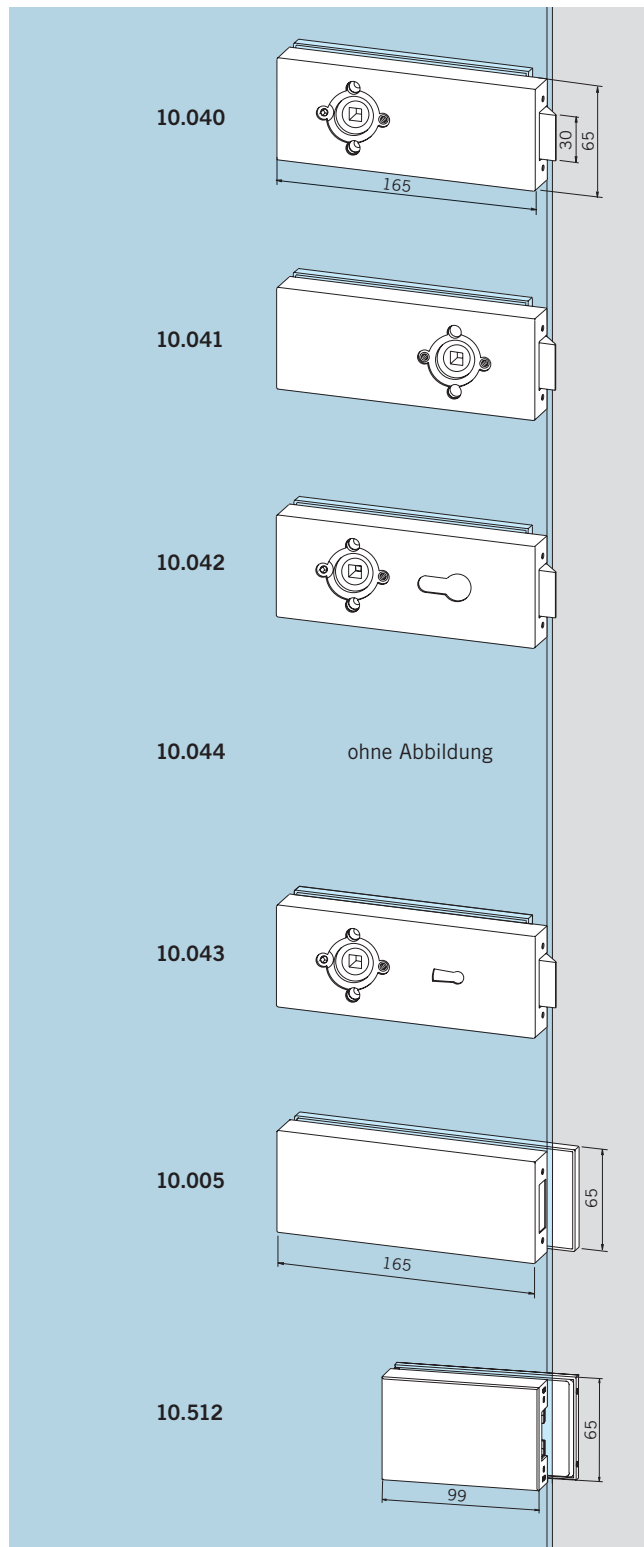
<b>Schloss,</b> unverschließbar	<b>Art.-Nr. 10.001</b> Gewicht in kg: LM 0,840
<b>Schloss,</b> unverschließbar, für Drücker vorn	<b>Art.-Nr. 10.002</b> Gewicht in kg: LM 0,845
<b>Schloss,</b> PZ-vorgerichtet, mit Wechsel	<b>Art.-Nr. 10.003</b> Gewicht in kg: LM 0,815
<b>Schloss,</b> vorgerichtet für KABA Zylinder, mit Wechsel	<b>Art.-Nr. 10.007</b> Gewicht in kg: LM 0,813
<b>Schloss,</b> BB mit Wechsel, 2 Schlüssel	<b>Art.-Nr. 10.004</b> Gewicht in kg: LM 0,850
<b>Schloss,</b> WC mit Riegelolive	<b>Art.-Nr. 10.006</b> Gewicht in kg: LM 1,111
<b>Gegenkasten,</b> für 2-flügelige Tür	<b>Art.-Nr. 10.005</b> Gewicht in kg: LM 0,610

# SCHLÖSSER FÜR DRÜCKER MIT ROSETTEN

Nach DIN 18251, Klasse 3, hinsichtlich Typprüfung  
(siehe auch Seite 4 – 5)

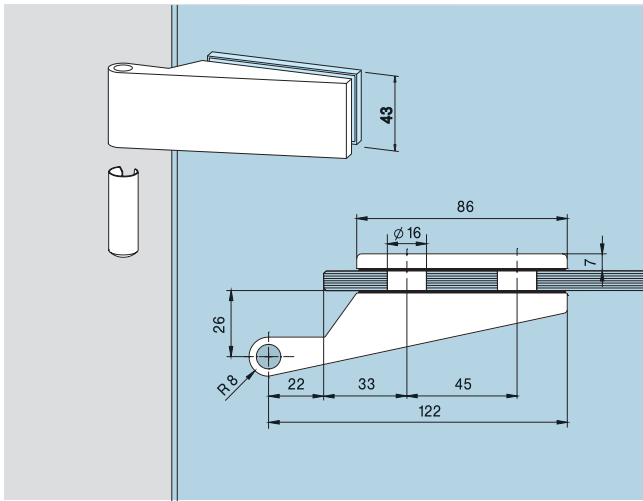
Bänder siehe Seite 28.

Schlösser für 8 mm Glasdicke / 24 mm Falztiefe  
bzw. 10 mm Glasdicke / 26 mm Falztiefe



<b>Schloss,</b> unverschießbar	<b>Art.-Nr. 10.040</b> Gewicht in kg: LM 1,580
<b>Schloss,</b> unverschießbar, für Drücker vorn	<b>Art.-Nr. 10.041</b> Gewicht in kg: LM 0,845
<b>Schloss,</b> PZ-vorgerichtet, mit Wechsel	<b>Art.-Nr. 10.042</b> Gewicht in kg: LM 0,815
<b>Schloss,</b> vorgerichtet für KABA Zylinder, mit Wechsel	<b>Art.-Nr. 10.044</b> Gewicht in kg: LM 0,813
<b>Schloss,</b> BB mit Wechsel, 2 Schlüssel	<b>Art.-Nr. 10.043</b> Gewicht in kg: LM 0,850
<b>Gegenkasten,</b> für 2-flügelige Tür	<b>Art.-Nr. 10.005</b> Gewicht in kg: LM 0,610
<b>Gegenkasten, kurz</b> für 2-flügelige Tür	<b>Art.-Nr. 10.512</b> Gewicht in kg: LM 0,610

## TÜRBÄNDER FÜR 8 MM UND 10 MM GLASDICKE



**Band für Rahmenteile,**  
mit Hülse

für 8 mm Glasdicke,  
24 mm Falztiefe

**Art.-Nr. 10.021**  
für 10 mm Glasdicke,  
26 mm Falztiefe

**Art.-Nr. 10.020**

Gewicht in kg: LM 0,319





# STUDIO GALA

---

## **Garnituren**

28

## **Einzelkomponenten (Schlösser, Bänder)**

29 – 30

## **Typendarstellung**

44 – 48

## **Zubehör**

80 – 103

## **Drückerprogramm**

104 – 115



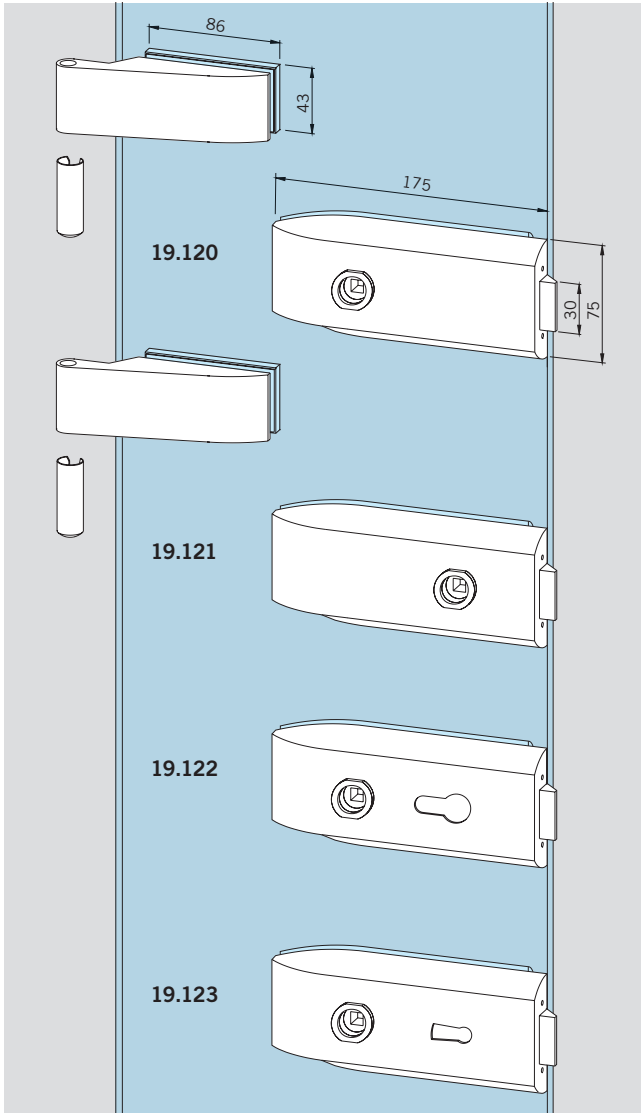
# KOMPLETTE GARNITUREN FÜR 8 MM GLASDICKE, SCHLÖSSER MIT DRÜCKERFÜHRUNG

Schlösser nach DIN 18251, Klasse 3, hinsichtlich Typprüfung  
(siehe auch Seite 4 – 5)

Flügelgewicht max. 45 kg, Flügelbreite max. 1000 mm

Falztiefe 24 mm (bei 8 mm Glasdicke)

Geeignet für alle Türdrücker ohne Rosetten, mit 8-mm-Vierkantstift,  
Stiftlänge für 44 mm Schlossdicke und Ø 18 mm Drückerführung,  
max. 8 mm lang.



**Schloss mit 2 Bändern,**  
Schloss unverschießbar,  
Bänder mit Hülsen

**Art.-Nr. 19.120**

Gewicht in kg: LM 1,920  
MS 2,660

**Schloss mit 2 Bändern,**  
Schloss mit Drücker vorn,  
unverschießbar,  
Bänder mit Hülsen

**Art.-Nr. 19.121**

Gewicht in kg: LM 1,880  
MS 2,645

**Schloss mit 2 Bändern,**  
Schloss PZ-vorgerichtet,  
mit Wechsel,  
Bänder mit Hülsen

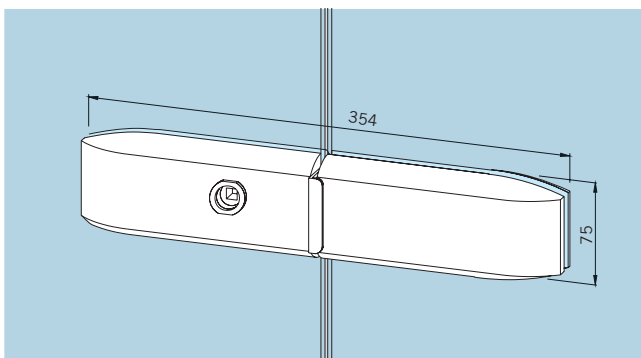
**Art.-Nr. 19.122**

Gewicht in kg: LM 1,915  
MS 2,660

**Schloss mit 2 Bändern,**  
Schloss BB mit Wechsel,  
2 Schlüssel,  
Bänder mit Hülsen

**Art.-Nr. 19.123**

Gewicht in kg: LM 1,965  
MS 2,700



**Beschlagset**  
**für 2-flügelige Türen,**  
bestehend aus: Schloss ohne  
freie Glaskante, Drücker vorn;  
Gegenkasten; 4 Bändern mit  
Hülsen; Überschub-Feststeller  
und Türschnapper

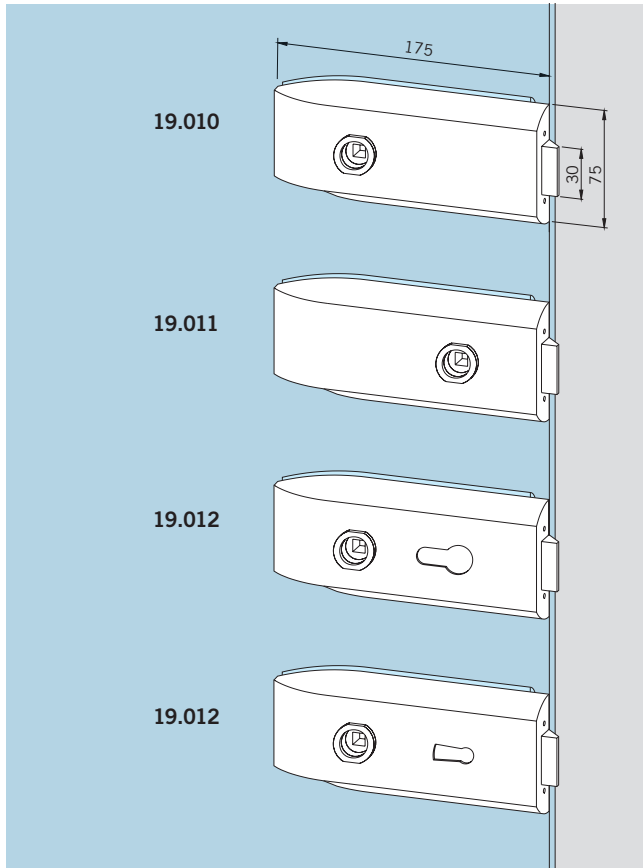
**Art.-Nr. 19.111**

Gewicht in kg: LM 3,200  
MS 4,214

# SCHLÖSSER MIT DRÜCKERFÜHRUNG

Nach DIN 18251, Klasse 3, hinsichtlich Typprüfung  
(siehe auch Seite 4 – 5))  
Schlösser für 8 mm Glasdicke / 24 mm Falztiefe

Geeignet für alle Türdrücker ohne Rosetten, mit 8-mm-Vierkantstift,  
Stiftlänge für 44 mm Schlossdicke und  $\varnothing$  18 mm Drückerführung,  
max. 8 mm lang.  
Bänder siehe Seite 41.



**Schloss,**  
unverschießbar

**Art.-Nr. 19.010**

Gewicht in kg: LM 0,690  
MS 0,972

**Schloss,**  
unverschießbar,  
für Drücker vorn

**Art.-Nr. 19.011**

Gewicht in kg: LM 0,679  
MS 0,957

**Schloss,**  
PZ-vorgerichtet,  
mit Wechsel

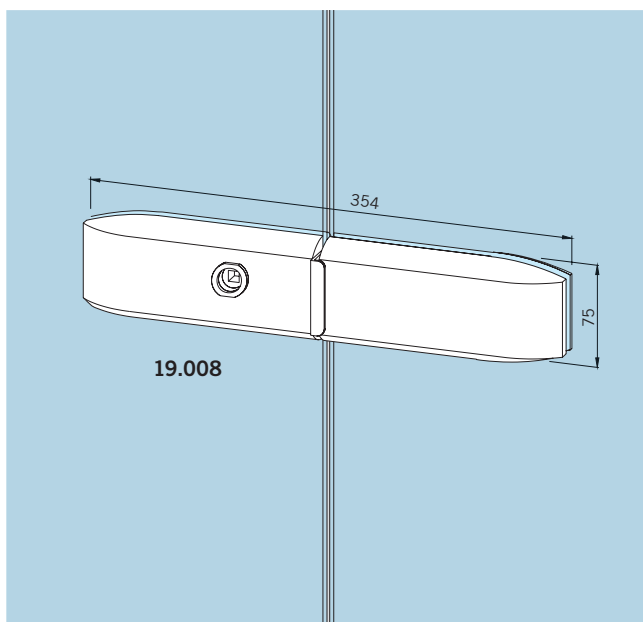
**Art.-Nr. 19.012**

Gewicht in kg: LM 0,690  
MS 0,972

**Schloss,**  
BB mit Wechsel,  
2 Schlüssel

**Art.-Nr. 19.013**

Gewicht in kg: LM 0,718  
MS 1,012



**Schlösser mit Drückerführung, ohne freie Glaskante,  
mit Anschlagwinkel für 2-flügelige Türen mit Gegenkaste**

Ohne Abbildung:  
**Schloss,**  
unverschießbar

**Art.-Nr. 19.015**

Gewicht in kg: LM 0,723  
MS 1,020

**Schloss,**  
unverschießbar,  
für Drücker vorn

**Art.-Nr. 19.008**

Gewicht in kg: LM 0,723  
MS 1,005

Ohne Abbildung:  
**Schloss,**  
PZ-vorgerichtet,  
mit Wechsel

**Art.-Nr. 19.016**

Gewicht in kg: LM 0,723  
MS 1,020

Ohne Abbildung:  
**Schloss,**  
BB mit Wechsel,  
2 Schlüssel

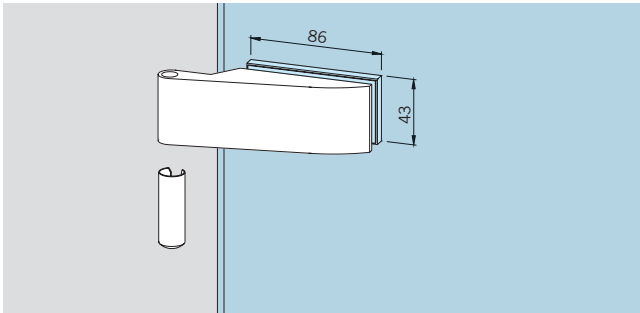
**Art.-Nr. 19.017**

Gewicht in kg: LM 0,763  
MS 1,060

# TÜRBÄNDER

---

Flügelgewicht max. 45 kg, Flügelbreite max. 1000 mm  
Falztiefe 24 mm



**Band für Rahmenteile,**  
mit Hülse

**Art.-Nr. 19.005**

Gewicht in kg: LM 0,342



# STUDIO ARCOS

---

**Garnituren**

34 – 35

**Einzelkomponenten  
(Schlösser, Bänder)**

36 – 39

**Typendarstellung**

44 – 48

**Zubehör**

80 – 103

**Drückerprogramm**

104 – 115





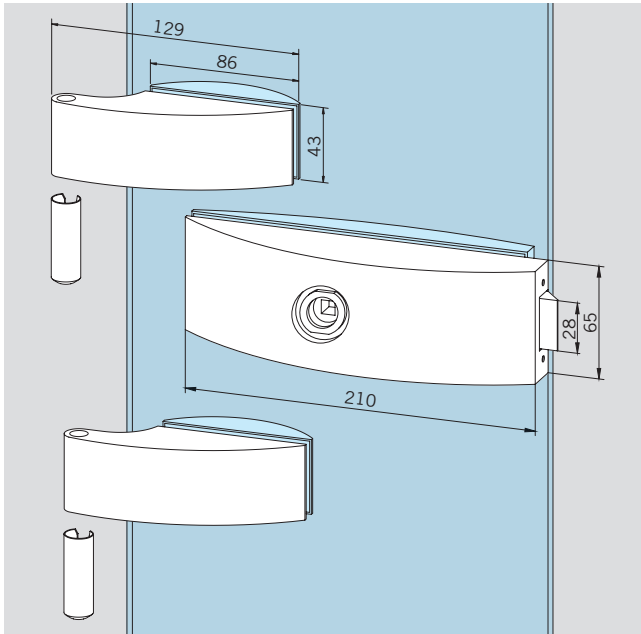
# KOMPLETTE GARNITUREN

für 8 und 10 mm Glasdicke, Schlösser mit Drückerführung

Schlösser nach DIN 18251, Klasse 3, hinsichtlich Typprüfung (siehe auch Seite 47)

Flügelgewicht max. 45 kg, Flügelbreite max. 1000 mm, Falztiefe 24 mm (bei 8 mm Glasdicke), 26 mm (bei 10 mm Glasdicke)

Geeignet für alle Türdrücker ohne Rosetten, mit 8-mm-Vierkantstift, Stiftlänge für 44 mm Schlosdicke und | 18 mm Drückerführung, max. 8 mm lang. Bänder für Falztiefe 28–40 mm Seite 52..



### Schloss mit 2 Bändern,

Schloss unverschließbar, Bänder mit Hülsen

8 mm Glasdicke

**Art.-Nr. 24.100**

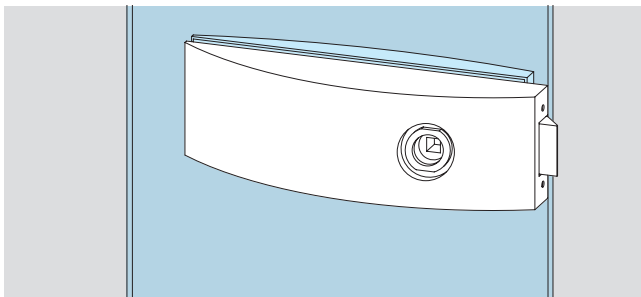
10 mm Glasdicke

**Art.-Nr. 24.130**

Gewicht in kg:

LM 1,580

MS 2,485



### Schloss mit 2 Bändern,

Schloss für Drücker vorn, unverschließbar,

Bänder mit Hülsen

8 mm Glasdicke

**Art.-Nr. 24.101**

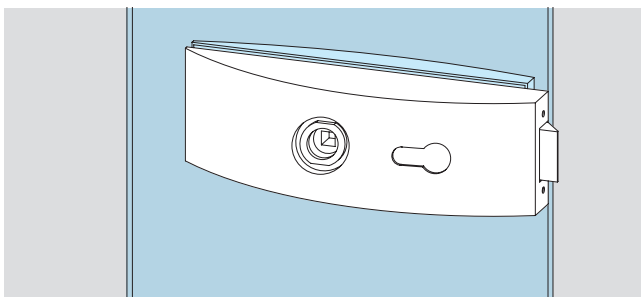
10 mm Glasdicke

**Art.-Nr. 24.131**

Gewicht in kg:

LM 1,625

MS 2,505



### Schloss mit 2 Bändern,

Schloss PZ-vorgerichtet, mit Wechsel,

Bänder mit Hülsen

8 mm Glasdicke

**Art.-Nr. 24.102**

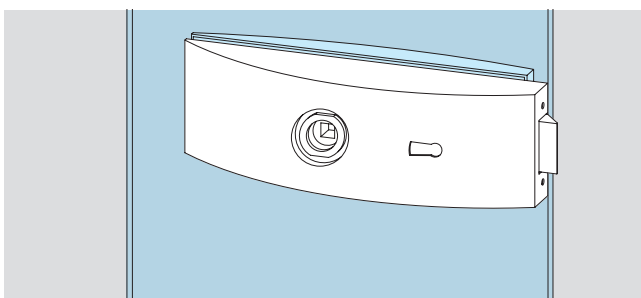
10 mm Glasdicke

**Art.-Nr. 24.132**

Gewicht in kg:

LM 1,565

MS 2,465



### Schloss mit 2 Bändern,

Schloss BB mit Wechsel,

2 Schlüssel,

Bänder mit Hülsen

8 mm Glasdicke

**Art.-Nr. 24.103**

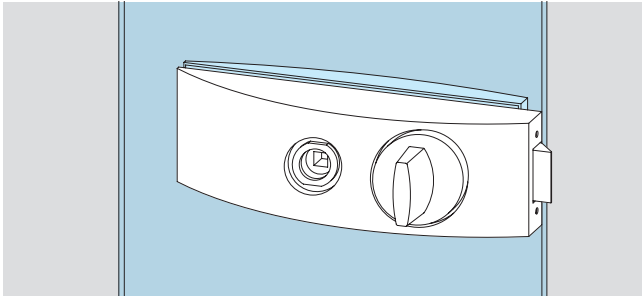
10 mm Glasdicke

**Art.-Nr. 24.133**

Gewicht in kg:

LM 1,630

MS 2,530

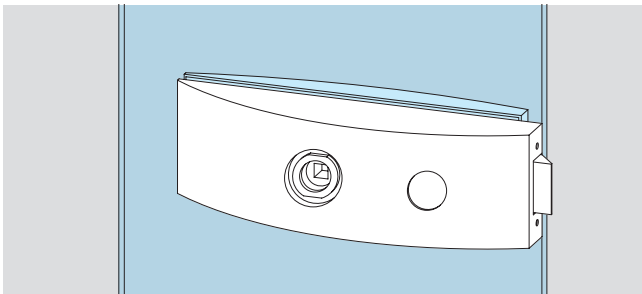
**Schloss mit 2 Bändern,**

WC mit Riegelolive,  
Bänder mit Hülsen

8 mm Glasdicke  
10 mm Glasdicke

Gewicht in kg:

LM	1,716
MS	2,755

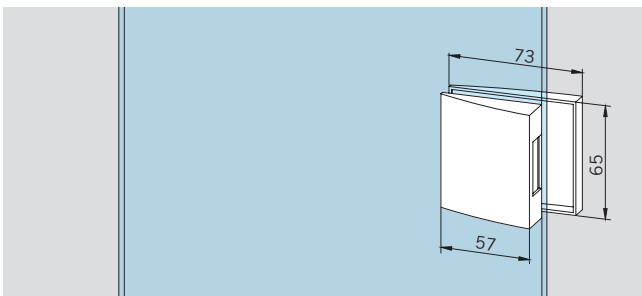
**Art.-Nr. 24.106****Art.-Nr. 24.134****Schloss mit 2 Bändern,**

vorgerichtet für KABA, Bänder  
mit Hülsen

8 mm Glasdicke  
10 mm Glasdicke

Gewicht in kg:

LM	1,630
MS	2,530

**Art.-Nr. 24.108****Art.-Nr. 24.129****Gegenkasten mit 2 Bändern,**

für 2-flügelige Tür,  
Bänder mit Hülsen

8 mm Glasdicke  
10 mm Glasdicke

Gewicht in kg:

LM	1,380
MS	2,295

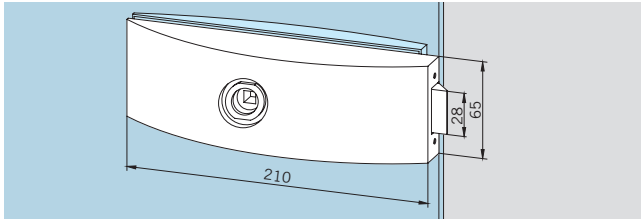
**Art.-Nr. 24.120****Art.-Nr. 24.125**

# SCHLÖSSER MIT DRÜCKERFÜHRUNG

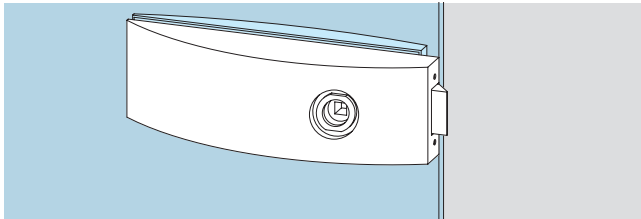
Nach DIN 18251, Klasse 3, hinsichtlich Typprüfung (siehe auch Seite 47)

Schlösser für 8 mm Glasdicke/24 mm Falztiefe bzw. 10 mm Glasdicke/26 mm Falztiefe

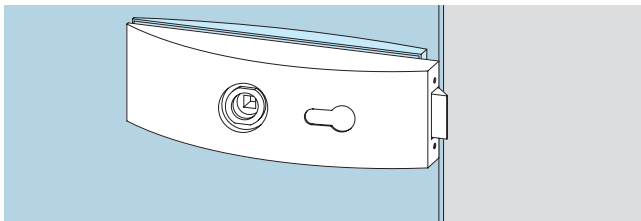
Geeignet für alle Türdrücker ohne Rosetten, mit 8-mm-Vierkantstift, Stiftlänge für 44 mm Schlossdicke und 18 mm Drückerführung, max. 8 mm lang. Bänder für Falztiefe 28–40 mm Seite 52



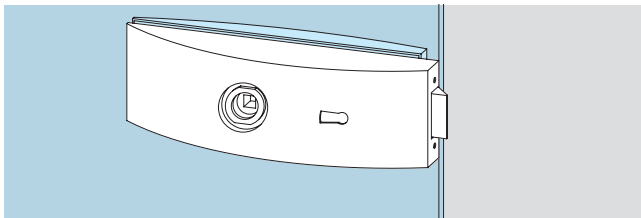
**Schloss, unverschießbar** **Art.-Nr. 24.200**  
 Gewicht in kg:  
 LM 0,840  
 MS 1,055



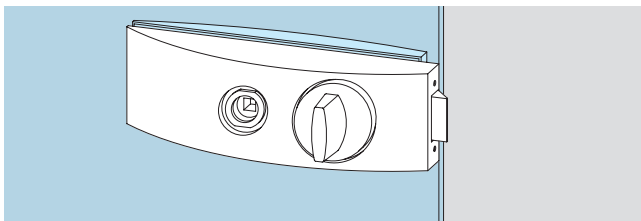
**Schloss, unverschießbar, für Drücker vorn** **Art.-Nr. 24.201**  
 Gewicht in kg:  
 LM 0,845  
 MS 1,055



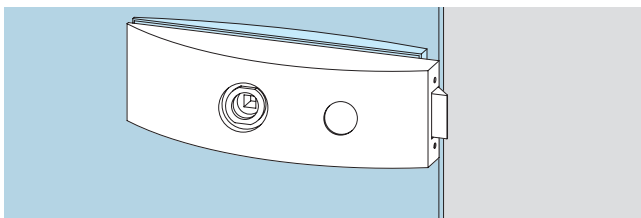
**Schloss, PZ-vorgerichtet, mit Wechsel** **Art.-Nr. 24.202**  
 Gewicht in kg:  
 LM 0,815  
 MS 1,030



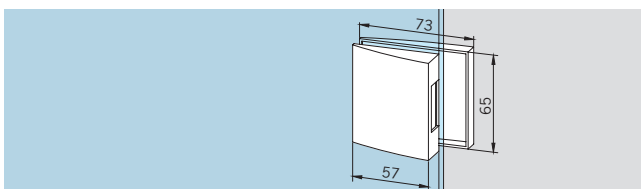
**Schloss, BB mit Wechsel, 2 Schlüssel** **Art.-Nr. 24.203**  
 Gewicht in kg:  
 LM 0,850  
 MS 1,090



**Schloss, WC mit Riegelolive** **Art.-Nr. 24.206**  
 Gewicht in kg:  
 LM 1,111  
 MS 1,398



**Schloss, vorgerichtet für KABA** **Art.-Nr. 24.207**  
 Gewicht in kg:  
 LM 0,850  
 MS 1,090



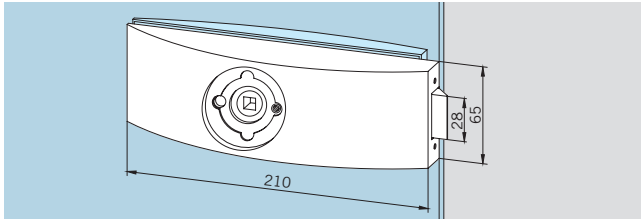
**Gegenkasten, für 2-flügelige Tür** **Art.-Nr. 24.220**  
 Gewicht in kg:  
 LM 0,610  
 MS 0,903

# SCHLÖSSER FÜR DRÜCKER MIT ROSETTEN

Nach DIN 18251, Klasse 3, hinsichtlich Typprüfung (siehe auch Seite 47)

Schlösser für 8 mm Glasdicke/24 mm Falztiefe bzw. 10 mm Glasdicke/26 mm Falztiefe

Bänder für Falztiefe 28–40 mm Seite 52

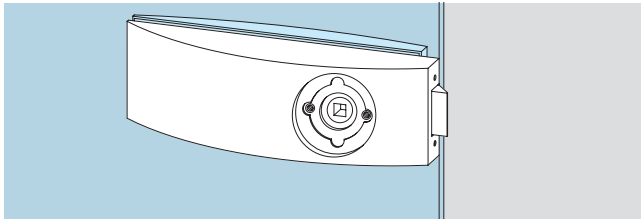


**Schloss**, unverschießbar

**Art.-Nr. 24.210**

Gewicht in kg:

LM 1,580

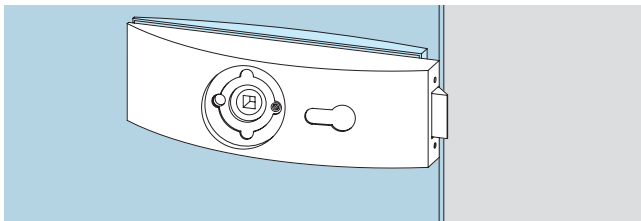


**Schloss**, unverschießbar,  
für Drücker vorn

**Art.-Nr. 24.211**

Gewicht in kg:

LM 1,625

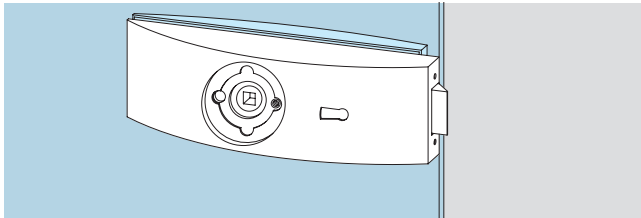


**Schloss**, PZ-vorgerichtet,  
mit Wechsel

**Art.-Nr. 24.212**

Gewicht in kg:

LM 1,565

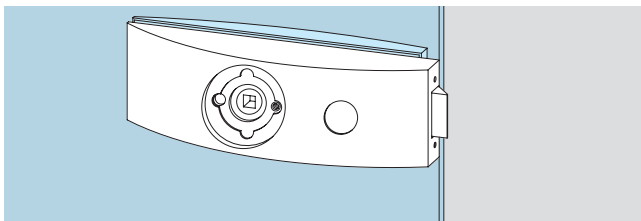


**Schloss**, BB mit Wechsel,  
2 Schlüssel

**Art.-Nr. 24.213**

Gewicht in kg:

LM 1,630

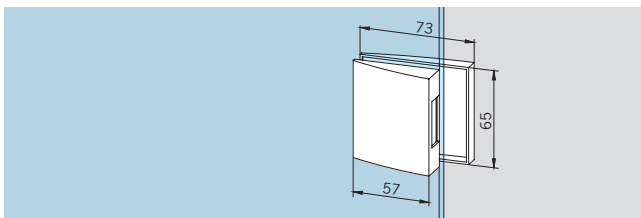


**Schloss**, vorgerichtet für KABA

**Art.-Nr. 24.217**

Gewicht in kg:

LM 0,850



**Gegenkasten**, für 2-flügelige Tür

**Art.-Nr. 24.220**

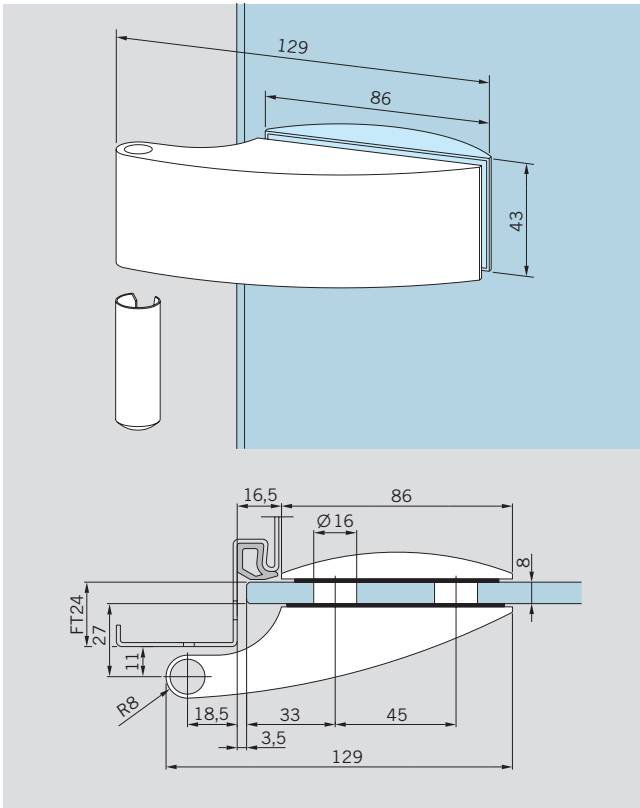
Gewicht in kg:

LM 0,610

MS 0,903

# TÜRBÄNDER

für 8 mm Glasdicke, für Falztiefe 24 mm  
Flügelbreite max. 1000 mm



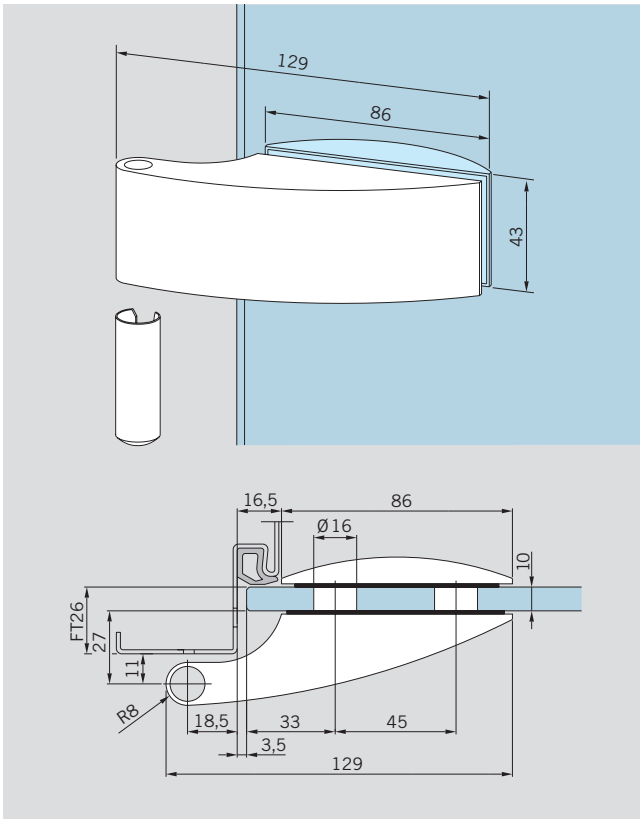
**Band für Rahmenteile,**  
mit Hülse,  
Falztiefe 24 mm  
Flügelgewicht max. 45 kg  
Gewicht in kg:  
LM 0,319

Art.-Nr. 24.230

**Futterstück mit Schrauben**  
für Falztiefe 28–40 mm (bitte  
angeben), Flügelgewicht max.  
38 kg,  
zur Kombination mit  
Band 24.230  
Gewicht in kg:  
LM 0,144

Art.-Nr. 24.420 (ohne Abb.)

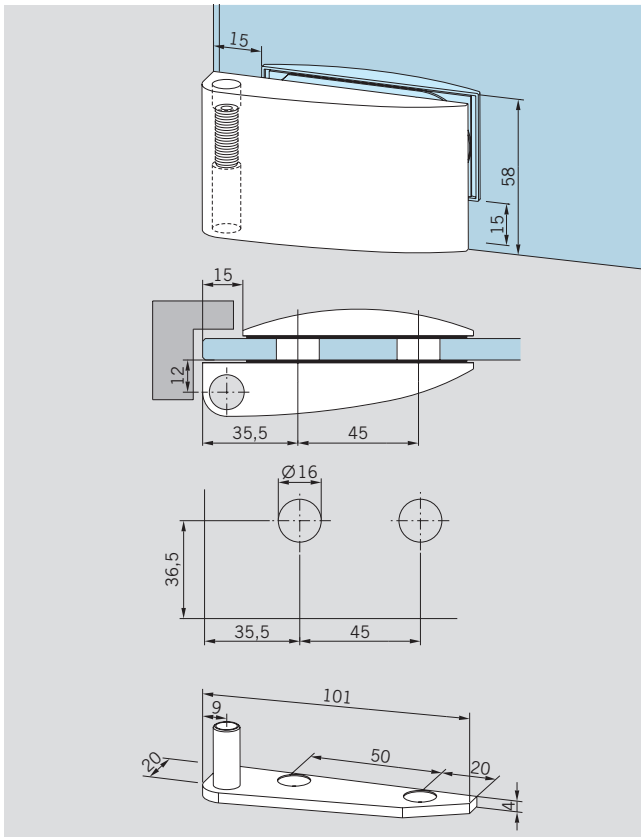
für 10 mm Glasdicke, für Falztiefe 26 mm  
Flügelbreite max. 1000 mm



**Band für Rahmenteile,**  
mit Hülse,  
Flügelgewicht max. 45 kg  
Gewicht in kg:  
LM 0,319

Art.-Nr. 24.236

# SPEZIALBÄNDER



**ARCOS Eckbänder, paarweise,,**  
mit freier unterer bzw. oberer  
und seitlicher Glaskante, höhen-  
verstellbar,  
erweiterte Farbpalette,  
Flügelgewicht max. 35 kg  
für 8 mm Glasdicke  
für 10 mm Glasdicke  
Gewicht in kg:  
LM 0,588  
MS 1,006

**Art.-Nr. 25.401**  
**Art.-Nr. 25.409**

**Paar Boden- bzw. Deckenlager**  
für Eckbänder, Messing matt  
verchromt, Edelstahl-Bolzen  
Gewicht in kg: 0,182

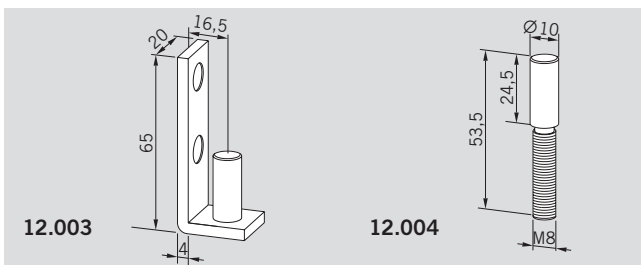
**Art.-Nr. 12.016**

**Stück Boden/Deckenlager**  
links unten/rechts oben  
Gewicht in kg: 0,091

**Art.-Nr. 12.014**

**Stück Boden/Deckenlager**  
rechts unten/links oben  
Gewicht in kg: 0,091

**Art.-Nr. 12.015**

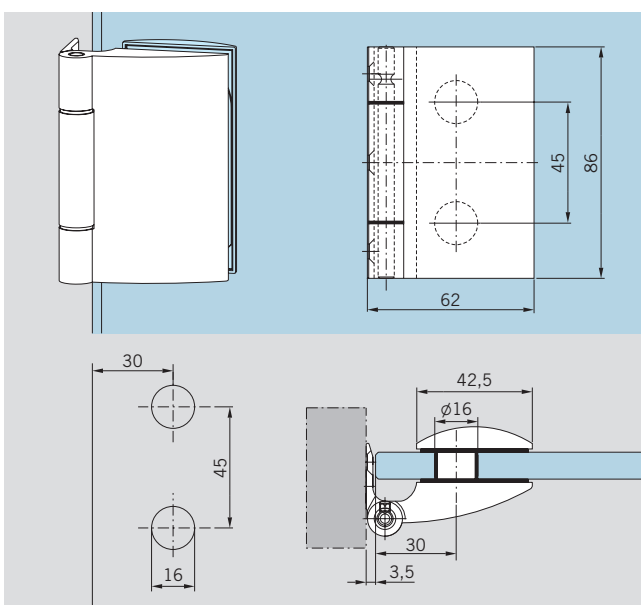


**Seitenlager** für Eckbänder, Mes-  
sing matt verchromt,  
Edelstahl-Bolzen  
Gewicht in kg: 0,132

**Art.-Nr. 12.003**

**Einschraubbolzen,**  
Edelstahl  
Gewicht in kg: 0,048

**Art.-Nr. 12.004**



**ARCOS Band mit Rahmenteil**  
**für zargenunabhängige Türen,**  
mit Bandlappen zum Anschrau-  
ben in Leibung, Edelstahl-Bol-  
zen, Kunststoffbuchsen,  
Flügelgewicht max. 40 kg, Flü-  
gelbreite max. 1000 mm  
Gewicht in kg:  
LM 0,205

**Art.-Nr. 25.450**

# MEDIO

---

**Einzelkomponenten**

42

**Typendarstellung**

44 – 48

**Zubehör**

80 – 103

**Drückerprogramm**

104 – 115





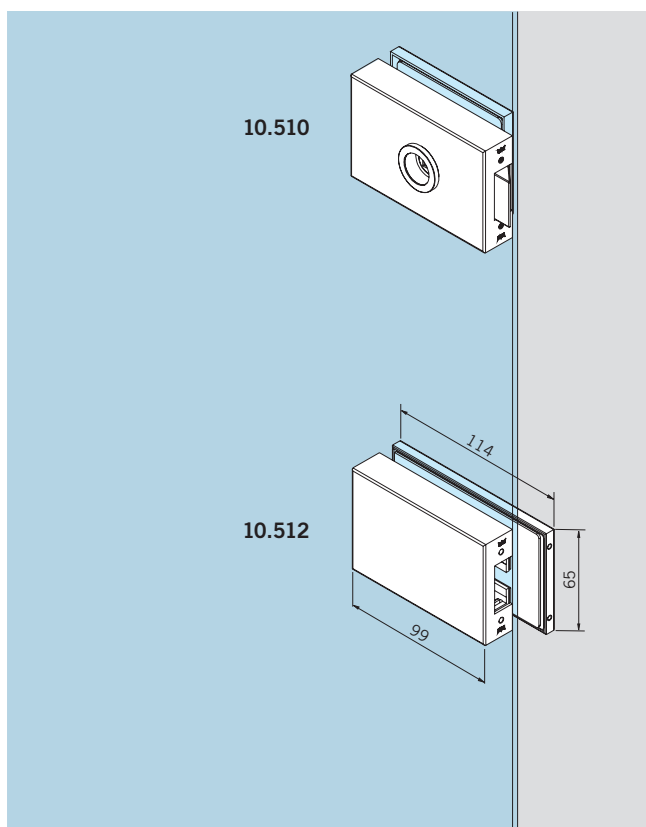
## SCHLÖSSER MIT DRÜCKERFÜHRUNG

Nach DIN 18251, Klasse 3, hinsichtlich Typprüfung  
(siehe auch Seite 4–5)

Schlösser für 8 mm Glasdicke / 24 mm Falztiefe  
bzw. 10 mm Glasdicke / 26 mm Falztiefe

Geeignet für alle Türdrücker ohne Rosetten, mit 8-mm-Vierkantstift,  
Stiftlänge für 44 mm Schlossdicke und  $\varnothing$  18 mm Drückerführung,  
max. 8 mm lang.

Kann mit Bändern nach Wahl (Studio ARCOS, ARCOS Office,  
Studio Rondo, Studio Classic, Studio Gala, Junior Office  
und Junior Office Classic) kombiniert werden.



Schloss Ö-Normfalle für einflügelige Türen mit 10 mm Glas

**MEDIO Schloss,**  
unverschließbar

**Art.-Nr. 10.510**

Gewicht in kg: LM 0,840

**Art.-Nr. 10.509**

für Tür in Falz, 10 mm

**MEDIO Gegenkasten, kurz**

für 2-flügelige Tür

**Art.-Nr. 10.512**

Gewicht in kg: LM 0,610

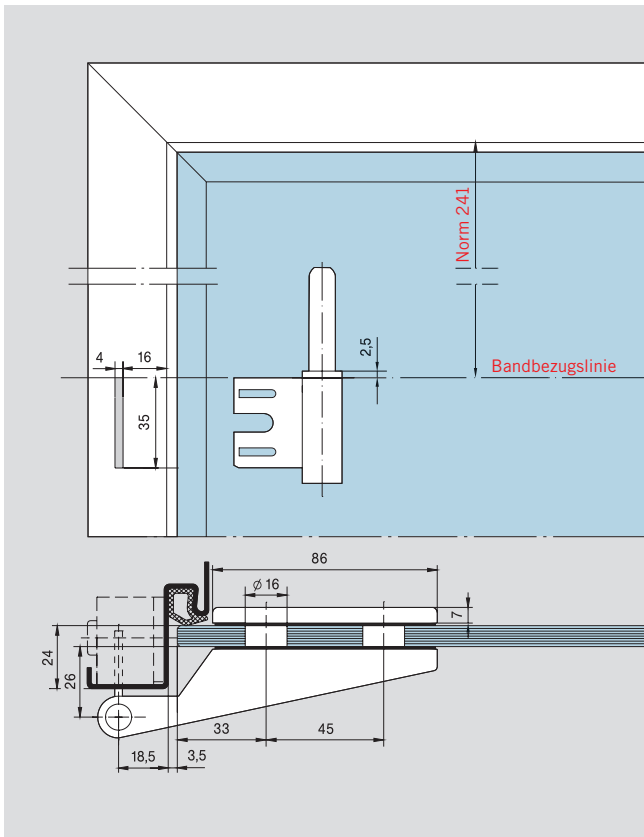
Der Artikel 10.509 ist ausschließlich für einflügelige Anlagen bei  
24 mm Zargenfalz und 10 mm Glas zu verwenden.

Doppelflügelige Anlagen mit Schloss und Gegenkasten bitte auch bei  
10 mm Glas für 8 mm Anwendung bestellen!

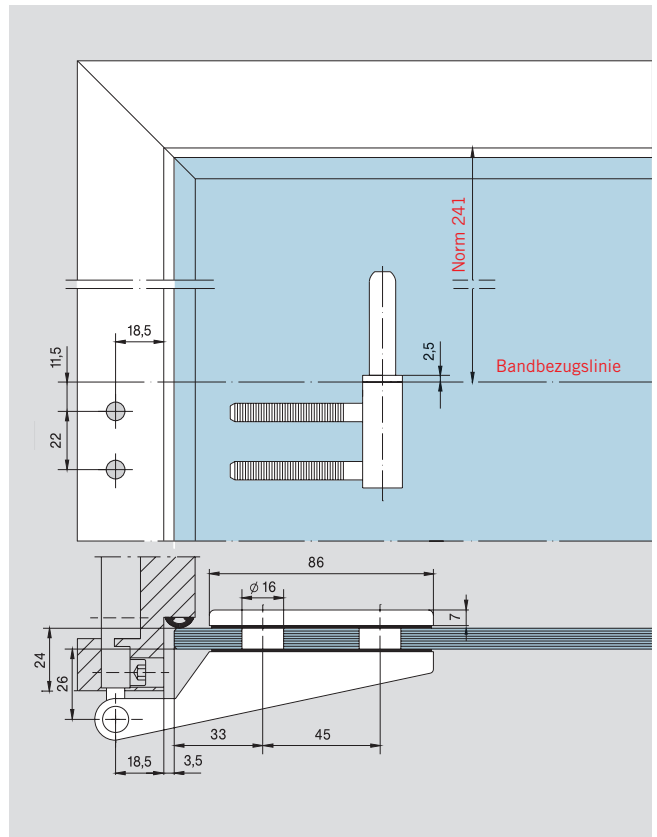




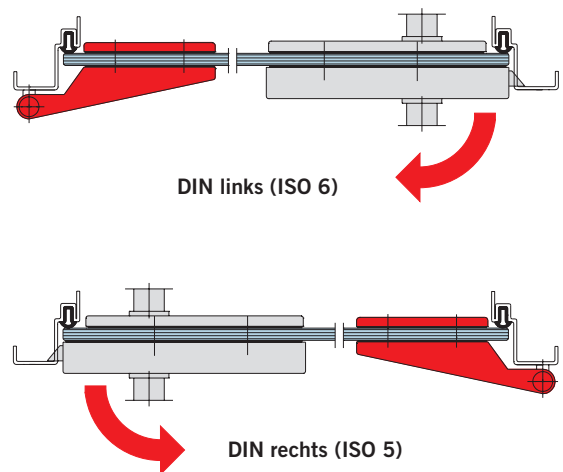
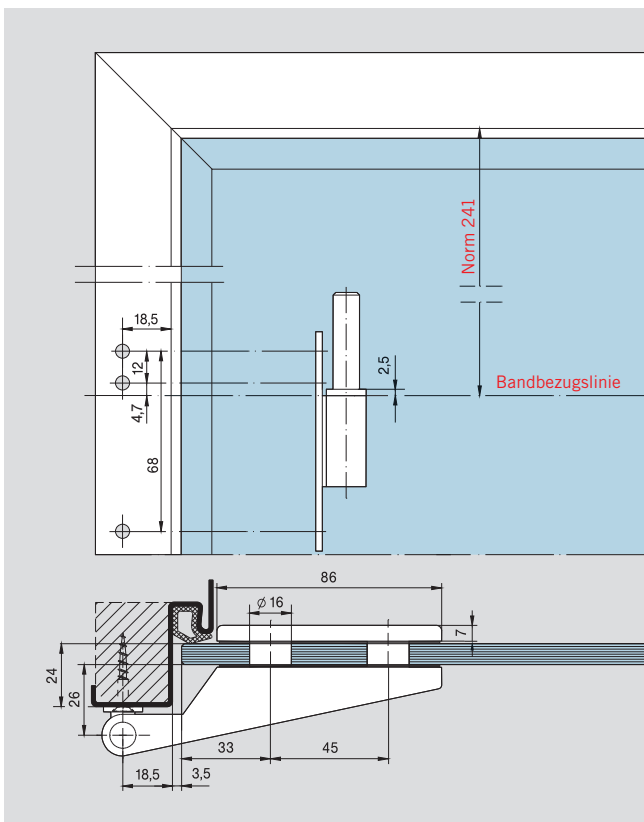
## RAHMENTEIL FÜR STAHLZARGE



## RAHMENTEIL FÜR HOLZZARGE

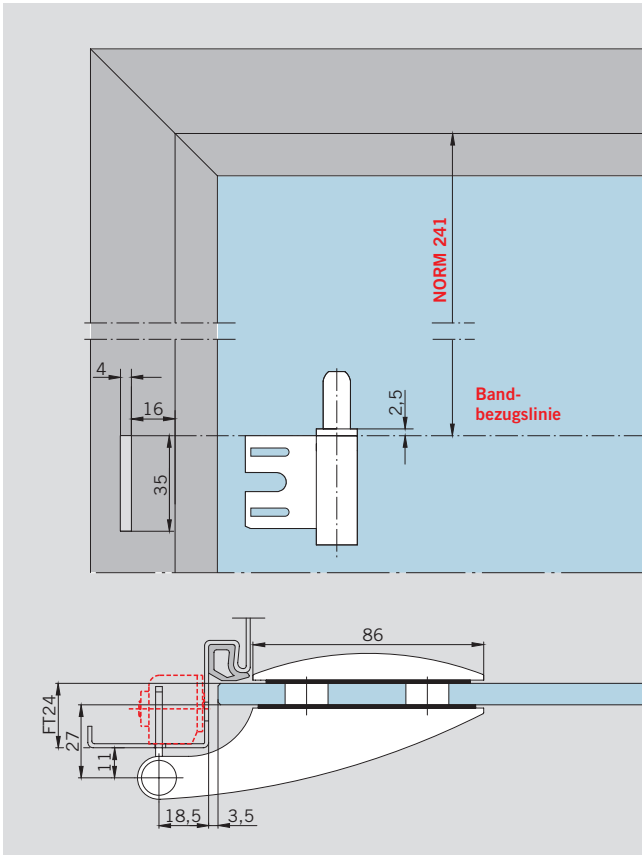


## AUFSCHRAUB-RAHMENTEIL

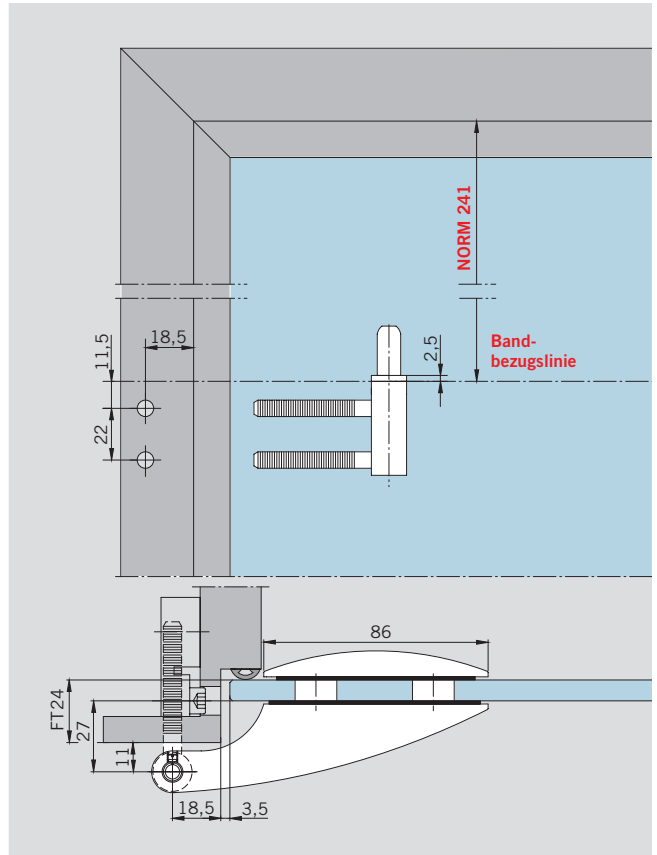




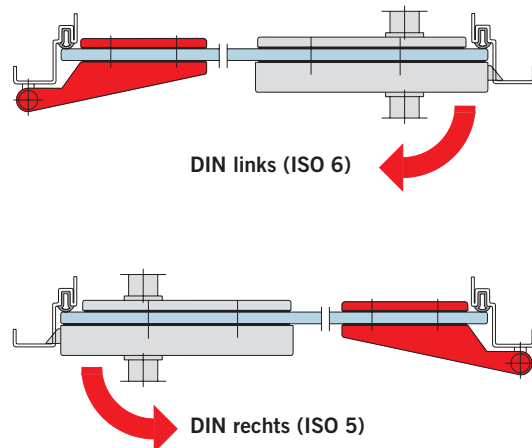
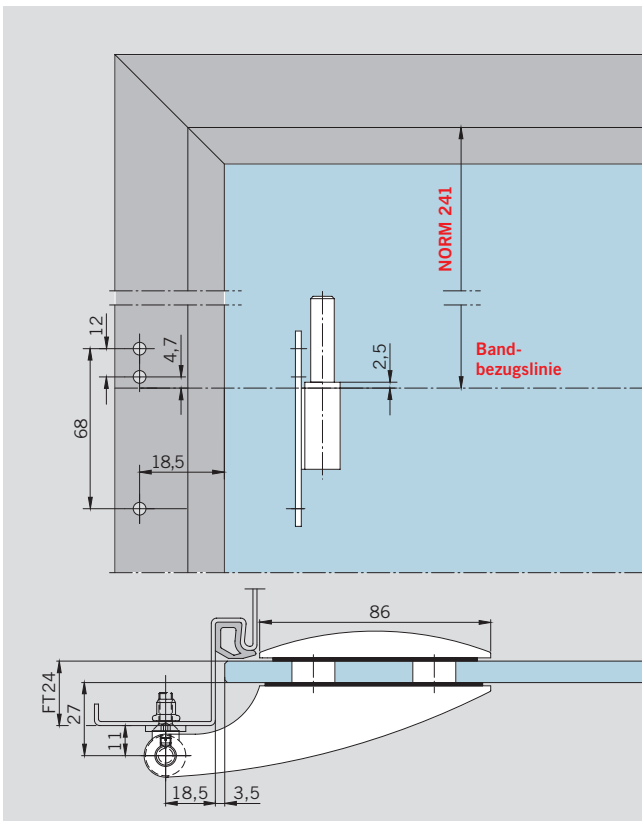
Rahmenteil für Stahlzarge



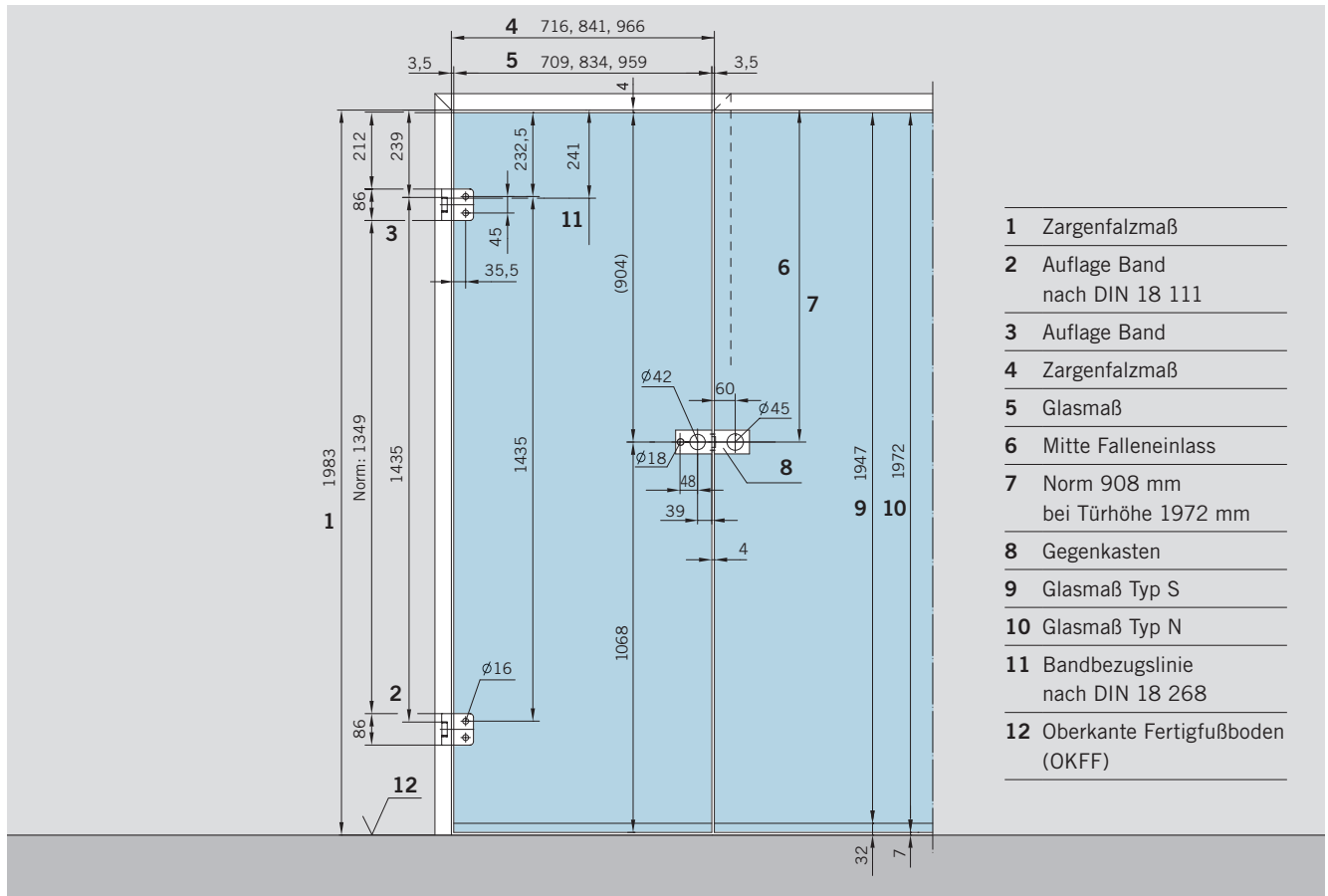
Rahmenteil für Holzzarge



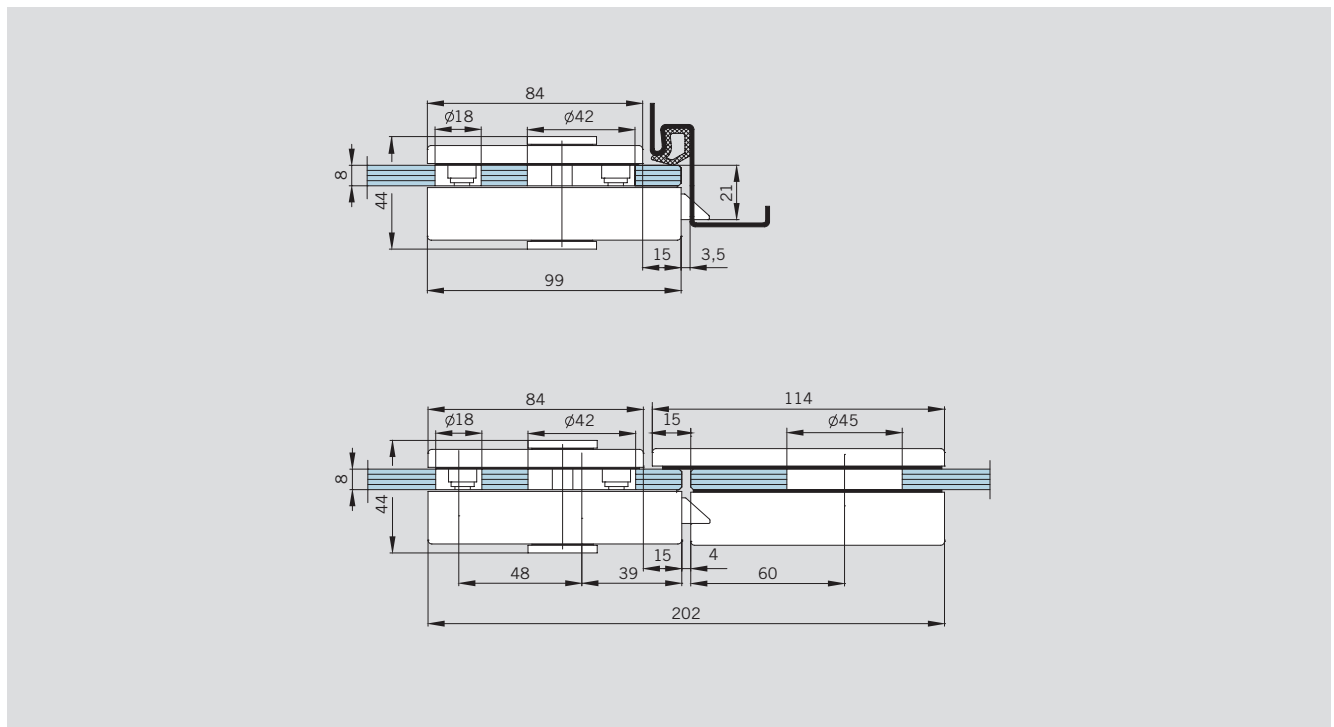
Aufschraub-Rahmenteil



# EINBAUMASSE FÜR RAHMENTEILE



# SCHNITT MEDIO







# JUNIOR OFFICE

---

**Einzelkomponenten**

52 – 57

**Typendarstellungen**

74 – 81

**Zubehör**

80 – 103

**Druckerprogramm**

104 – 115



## TECHNISCHE BESONDERHEITEN

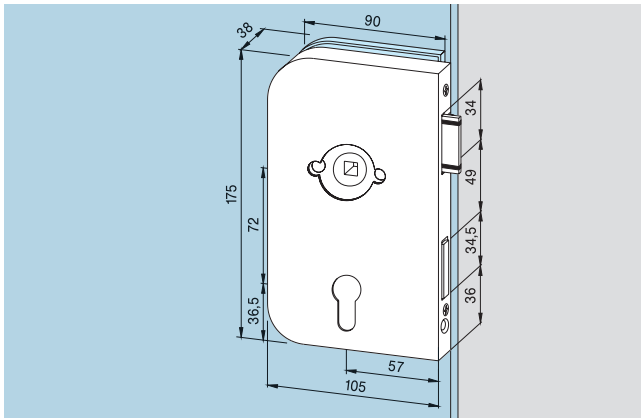
- Schlosseinsatz mit standardmäßiger Flüster-Komfort-Geräuschdämpfung. Dabei wird die stabile Flüsterfalle (Metallfalle mit partieller KS-Ummantelung und interner Dämpfung zur Geräuschminimierung) auch hohen Erwartungen gerecht und genügt insbesondere den Ansprüchen einer Behörde.
- Zum Patent angemeldete einstellbare Drückernuss (+/-1°) zur Vermeidung „hängender Drücker“. Darüber hinaus gewährt die Auslegung als Klemmnuss eine ideale Drückerbefestigung.
- Der geschlossene Körper sorgt für optimalen Schutz des Schlossinnenlebens aus robusten Bauteilen in Elementbauweise.
- Die Schlösser entsprechen der aktuellen DIN EN 12209 und sind für den Einsatz in öffentlichen Gebäuden ausgelegt.
- Zudem wurden die Schlösser von einem neutralen Prüfungsinstitut mit 500.000 Bewegungszyklen der Fallenfunktion und 100.000 Bewegungszyklen des Riegels erfolgreich getestet.
- Für den Einsatz in Feuchträumen sind Beschlag-Sonderversionen in besonders hochwertiger, korrosionsgeschützter Ausführung erhältlich.

## SCHLÖSSER FÜR DRÜCKER MIT ROSETTEN

Entsprechend der aktuellen DIN EN 12209

Schlösser in Normalausführung für 8 mm Glasdicke / 24 mm Falztiefe bzw. 10 mm Glasdicke / 26 mm Falztiefe.

Bänder Seite 53–55 (auch für Türen ohne Falz und Falztiefen von 25 – 40 mm).



### Schloss

PZ-vorgerichtet, mit Wechsel, erweiterte Farbpalette, auch in Messing und Edelstahl erhältlich

**Art.-Nr. 11.200 L** (wie Abb.)

**Art.-Nr. 11.201 R**

Gewicht in kg:	LM 1,214
	MS 1,542
	ER 1,505

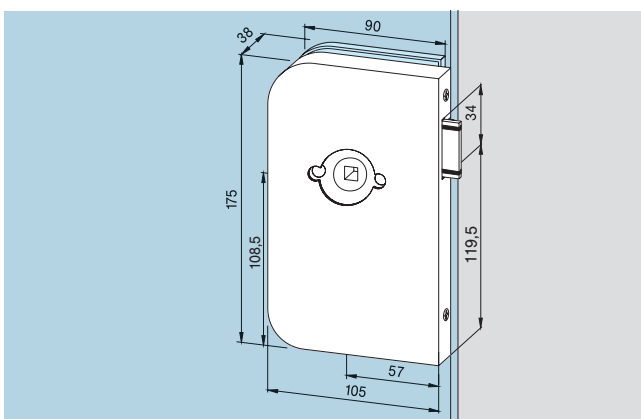
### Schloss

PZ-vorgerichtet, mit Wechsel, Schlosseinsatz korrosionsgeschützt

**Art.-Nr. 11.210 L** (wie Abb.)

**Art.-Nr. 11.211 R**

Gewicht in kg:	LM 1,230
----------------	----------



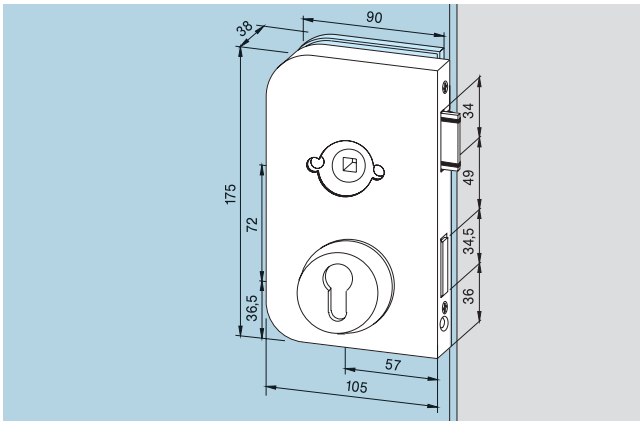
### Schloss

unverschließbar, erweiterte Farbpalette, auch in Edelstahl erhältlich

**Art.-Nr. 11.212 L** (wie Abb.)

**Art.-Nr. 11.213 R**

Gewicht in kg:	LM 1,210
	ER 1,368

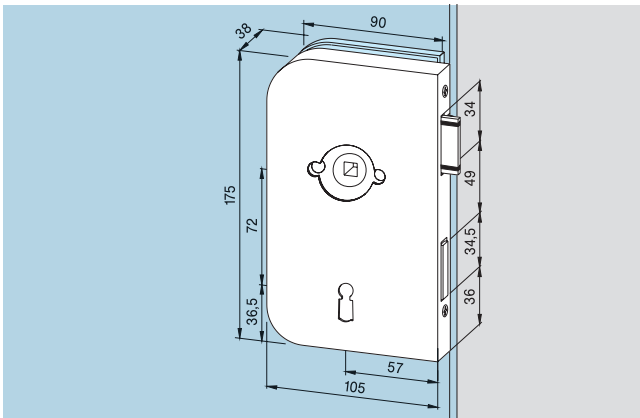


**Schloss,**  
PZ-vorgerichtet, mit Wechsel,  
PZ-Rosette auf Schlossseite,  
erweiterte Farbpalette,  
auch in Messing erhältlich

**Art.-Nr. 11.242 L** (wie Abb.)  
**Art.-Nr. 11.243 R**  
Gewicht in kg: LM 1,200

**Schloss,**  
PZ-vorgerichtet, mit Wechsel,  
beidseitig PZ-Rosetten,  
erweiterte Farbpalette,  
auch in Messing erhältlich

**Art.-Nr. 11.228 L** (wie Abb.)  
**Art.-Nr. 11.229 R**  
Gewicht in kg: LM 1,214

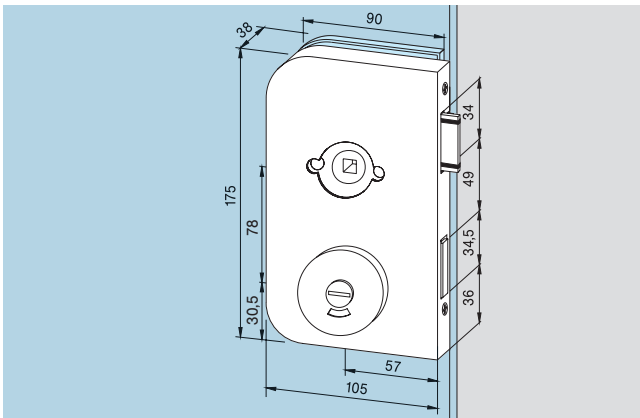


**Schloss,**  
BB ohne Wechsel,  
2 Schlüssel,  
auch in Edelstahl erhältlich

**Art.-Nr. 11.202 L** (wie Abb.)  
**Art.-Nr. 11.203 R**  
Gewicht in kg: LM 1,115  
ER 1,383

**Schloss,**  
vorgerichtet für KABA,  
mit Wechsel

**Art.-Nr. 11.240 L** (ohne Abb.)  
**Art.-Nr. 11.241 R**  
Gewicht in kg: LM 1,075

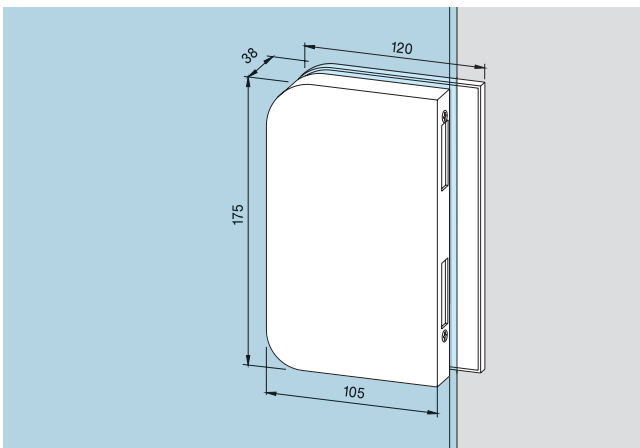


**Schloss,**  
WC-Ausführung

**Art.-Nr. 11.204 L** (wie Abb.)  
**Art.-Nr. 11.205 R**  
Gewicht in kg: LM 1,040

**Schloss,**  
WC-Ausführung, Schlosseinsatz  
korrosionsgeschützt

**Art.-Nr. 11.214 L** (wie Abb.)  
**Art.-Nr. 11.215 R**  
Gewicht in kg: LM 1,210



**Gegenkasten,**  
für 2-flügelige Tür,  
erweiterte Farbpalette,  
auch in Messing erhältlich

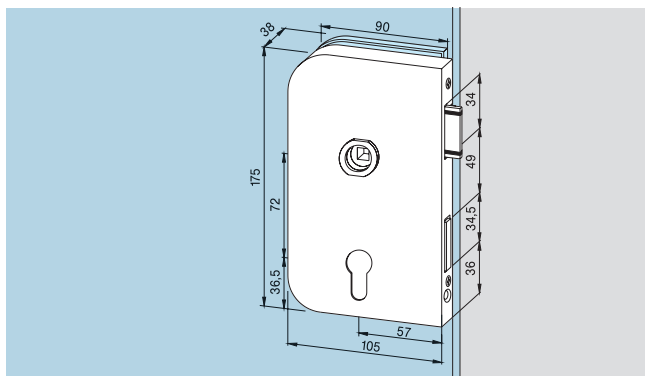
**Art.-Nr. 11.206 L** (wie Abb.)  
**Art.-Nr. 11.207 R**  
Gewicht in kg: LM 1,019  
MS 1,420  
ER 1,335

# SCHLÖSSER MIT DRÜCKERFÜHRUNG

Entsprechend der aktuellen DIN EN 12209

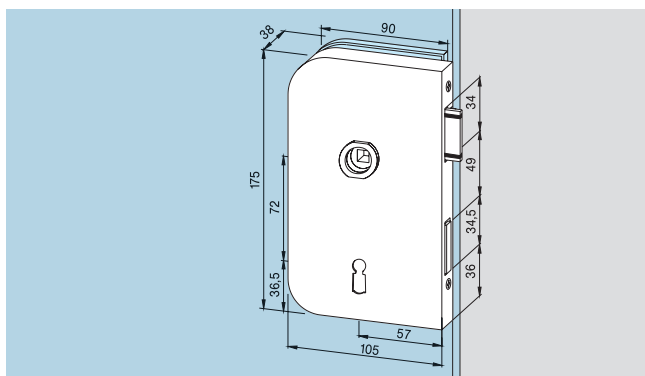
Schlösser in Normalausführung für 8 mm Glasdicke/  
24 mm Falztiefe bzw. 10 mm Glasdicke / 26 mm Falztiefe.

Geeignet für alle Türdrücker ohne Rosetten, mit 8-mm-Vierkantstift, Stifflänge für 44 mm Schlossdicke und  $\varnothing$  18 mm Drückerführung, max. 8 mm lang.  
Bänder Seite 53 – 55 (auch für Türen ohne Falz und Falztiefen von 25 – 40 mm).



**Schloss,**  
PZ-vorgerichtet, mit Wechsel,  
erweiterte Farbpalette,  
auch in Messing und Edelstahl  
erhältlich

**Art.-Nr. 11.260 L** (wie Abb.)  
**Art.-Nr. 11.261 R**  
Gewicht in kg: LM 1,165  
MS 1,598  
ER 1,445

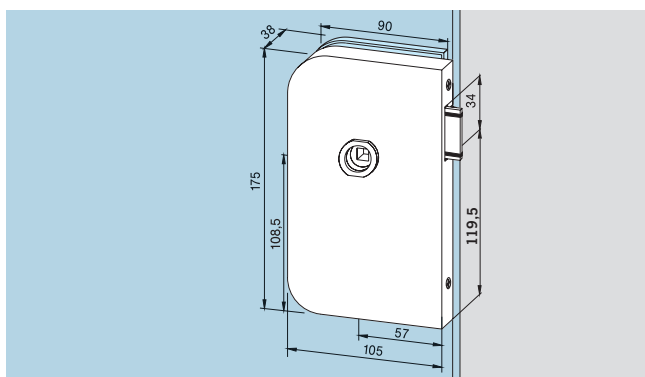


**Schloss,**  
BB ohne Wechsel,  
2 Schlüssel,  
auch in Edelstahl erhältlich

**Art.-Nr. 11.262 L** (wie Abb.)  
**Art.-Nr. 11.263 R**  
Gewicht in kg: LM 1,115  
ER 1,383

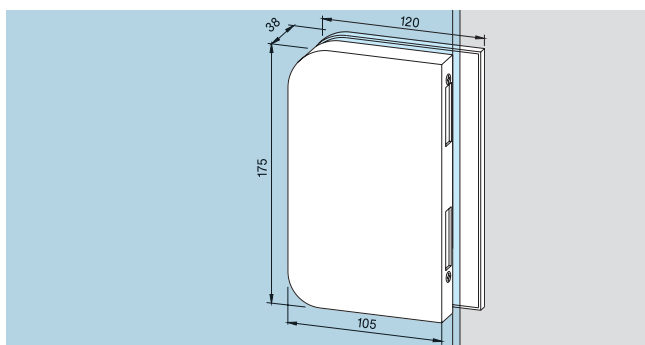
**Schloss,**  
vorgerichtet für  
KABA Zylinder, ohne Wechsel,  
2 Schlüssel,  
auch in Edelstahl erhältlich

**Art.-Nr. 11.266 L** (ohne Abb.)  
**Art.-Nr. 11.267 R**  
Gewicht in kg: LM 1,113  
ER 1,378



**Schloss,**  
unverschließbar,  
auch in Edelstahl erhältlich

**Art.-Nr. 11.264 L** (wie Abb.)  
**Art.-Nr. 11.265 R**  
Gewicht in kg: LM 1,040  
ER 1,290

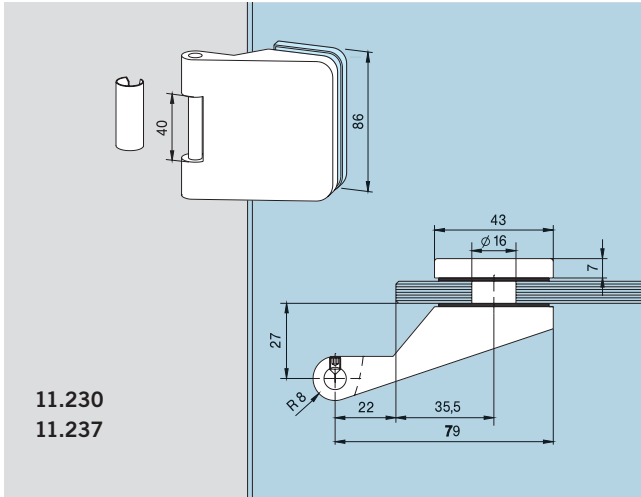


**Gegenkasten,**  
für 2-flügelige Tür,  
erweiterte Farbpalette,  
auch in Messing erhältlich

**Art.-Nr. 11.206 L** (wie Abb.)  
**Art.-Nr. 11.207 R**  
Gewicht in kg: LM 0,945  
MS 1,488  
ER 1,335

# TÜRBÄNDER FÜR/MIT RAHMENTEILEN

Für 8 mm Glasdicke bei 24 mm Falztiefe bzw.  
10 mm Glasdicke bei 26 mm Falztiefe, Flügelbreite max. 1000 mm



**Band für Rahmenteile,**  
mit Hülse, Bolzen Stahl verzinkt,  
Flügelgewicht max. 55 kg

**Art.-Nr. 11.230\***  
Gewicht in kg: LM 0,358  
MS 0,787

**Band für Rahmenteile,**  
mit Hülse, Bolzen Edelstahl zur  
Verwendung in Feuchträumen,  
Flügelgewicht max. 55 kg

**Art.-Nr. 11.237**  
Gewicht in kg: LM 0,360

**Band für Rahmenteile,**  
mit Hülse,  
für Falztiefe 25 – 39 mm,  
Flügelgewicht max. 45 kg

**Art.-Nr. 11.245** (ohne Abb.)  
Gewicht in kg: LM 0,530

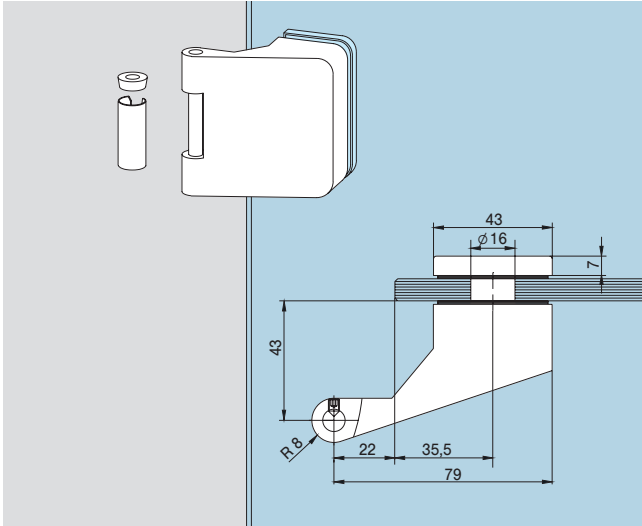
**Band für Rahmenteile,**  
mit Hülse, für Falztiefe 40 mm,  
Flügelgewicht max. 45 kg

**Art.-Nr. 11.238** (ohne Abb.)  
Gewicht in kg: LM 1,111

\* Oberfläche Niro matt (700), nicht verwendbar mit Aufschraub-  
rahmenteil 11.405 (Seite 90)

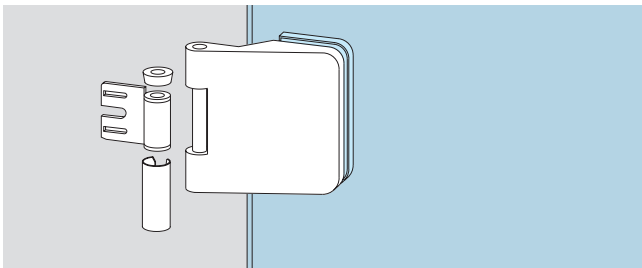
**Band für Rahmenteile,**  
mit Hülse und Kugeldrucklager,  
Flügelgewicht max. 60 kg,  
auch in Messing und Edelstahl  
erhältlich

**Art.-Nr. 11.234\***  
(ohne Abb.)  
Gewicht in kg: LM 0,385  
MS 0,792  
ER 0,493



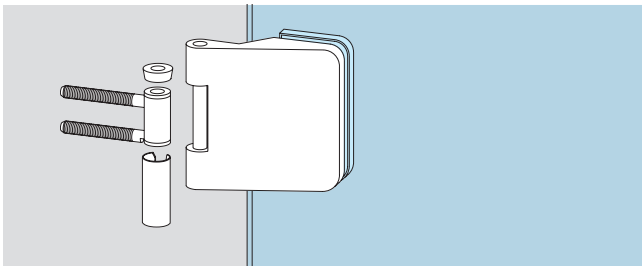
**Band für Rahmenteile,**  
mit Hülse,  
für Falztiefe 40 mm,  
mit Kugeldrucklager aus Stahl,  
Flügelgewicht max. 45 kg

**Art.-Nr. 11.244**  
Gewicht in kg: LM 1,100



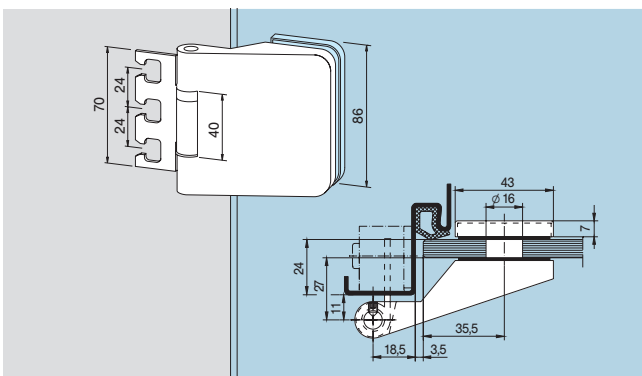
**Band mit Rahmenteil**  
für Stahlzarge, mit Hülse,  
Kugeldrucklager aus Stahl,  
Flügelgewicht max. 60 kg,  
auch in Messing und Edelstahl  
erhältlich

**Art.-Nr. 11.231**  
Gewicht in kg: LM 0,423  
MS 0,830  
ER 0,525



**Band mit Rahmenteil**  
für Holz zarge, mit Hülse,  
Kugeldrucklager aus Stahl,  
Flügelgewicht max. 60 kg,  
auch in Messing und Edelstahl  
erhältlich

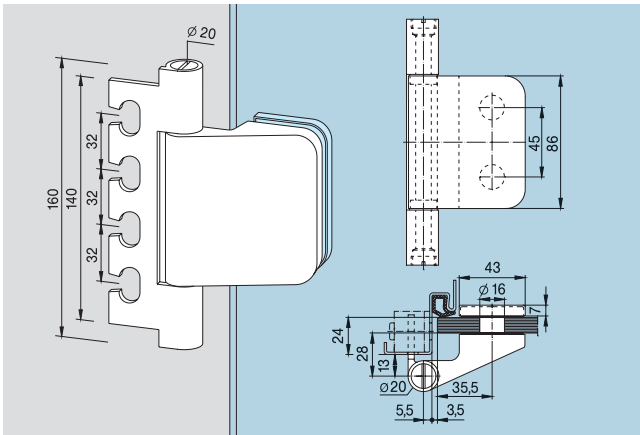
**Art.-Nr. 11.232**  
Gewicht in kg: LM 0,407  
MS 0,840  
ER 0,505



**Band mit Rahmenteil**  
für Stahlzarge für 120er Zargen-  
tasche, mit Hülse,  
Kugeldrucklager aus Stahl,  
Flügelgewicht max. 60 kg,  
auch in Messing und Edelstahl  
erhältlich

**Art.-Nr. 11.247**  
Gewicht in kg: LM 0,435  
MS 0,851  
ER 0,539

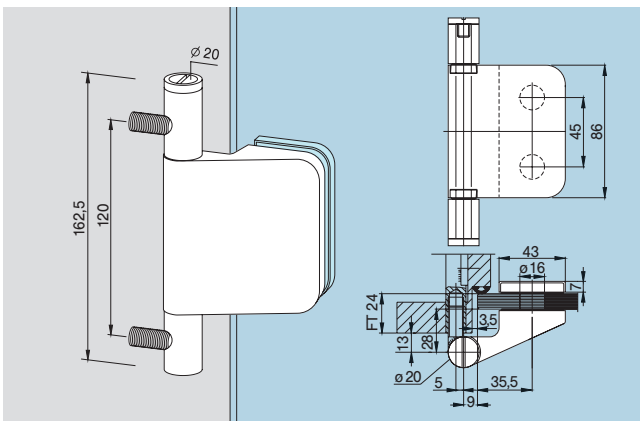




**Band für Objekttüren,**  
mit Rahmenteil für  
160er Zargentasche (Aufnahme-  
element VN 7608/160 3D  
oder VZK 060-1/3),  
Bolzen Edelstahl,  
KS-Gleitlager,

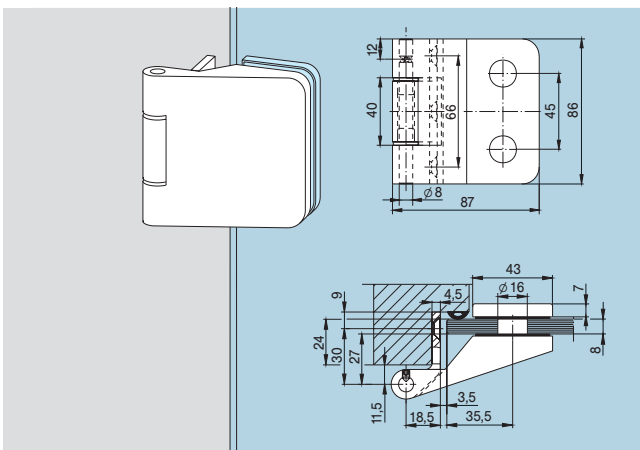
Flügelgewicht max. 70 kg,  
Flügelbreite max. 1200 mm  
**Art.-Nr. 11.233**  
Gewicht in kg: LM 0,519

dto. für 40 mm Falztiefe  
**Art.-Nr. 11.340**  
(ohne Abbildung)  
Flügelgewicht max. 45 kg



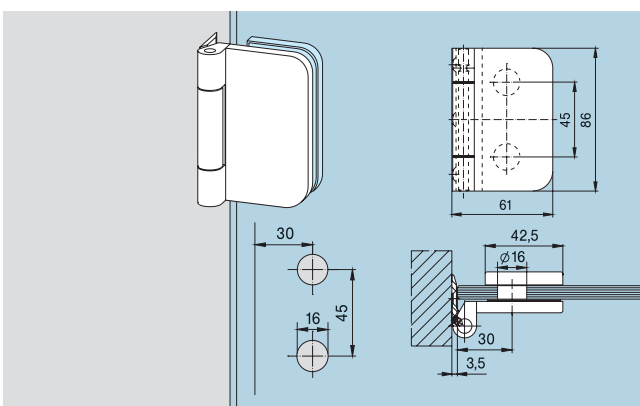
**Band für Objekttüren,**  
mit Rahmenteil für Holzzargen,  
Rahmenteile Stahl verzinkt,  
Bolzen Stahl verzinkt,  
KS-Gleitlager,  
Aufnahmeelement V4600  
Flügelgewicht max. 70 kg,  
Flügelbreite max. 1200 mm

**Art.-Nr. 11.298\***  
Gewicht in kg: LM 0,596



**Band mit Rahmenteil**  
für Holzzarge,  
mit Bandlappen zum Einlassen,  
Bolzen Stahl verzinkt,  
Kunststoffbuchsen,  
Aufnahmeelement V4600  
Flügelgewicht max. 55 kg,  
Flügelbreite max. 1000 mm

**Art.-Nr. 11.239**  
Gewicht in kg: LM 0,425



**Band mit Rahmenteil**  
für zargenunabhängige Türen,  
mit Bandlappen zum  
Anschrauben in Leibung,  
Edelstahl-Bolzen,  
Kunststoffbuchsen,  
Flügelgewicht max. 40 kg,  
Flügelbreite max. 1000 mm

**Art.-Nr. 12.050**  
Gewicht in kg: LM 0,205

\* Achtung: Gesonderte Zargenbearbeitung beachten

# JUNIOR OFFICE CLASSIC

---

## **Einzelkomponenten**

60 – 65

## **Typendarstellungen**

74 – 81

## **Zubehör**

80 – 103

## **Drückerprogramm**

104 – 115



## TECHNISCHE BESONDERHEITEN

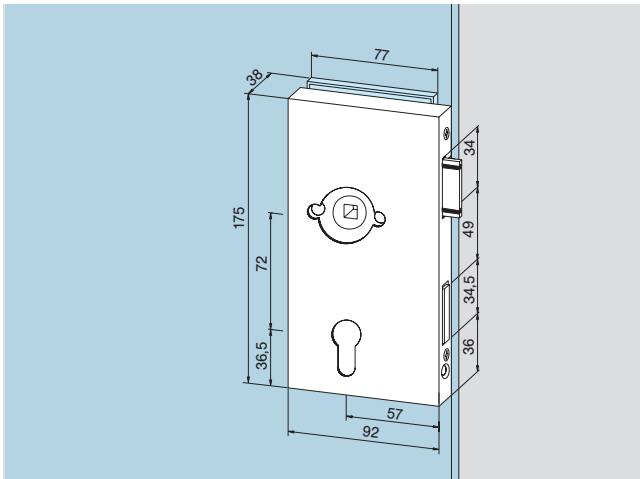
- Schlosseinsatz mit standardmäßiger Flüster-Komfort-Geräuschdämpfung. Dabei wird die stabile Flüsterfalle (Metallfalle mit partieller KS-Ummantelung und interner Dämpfung zur Geräuschminimierung) auch hohen Erwartungen gerecht und genügt insbesondere den Ansprüchen einer Behörde.
- Zum Patent angemeldete einstellbare Drückernuss (+/-1°) zur Vermeidung „hängender Drücker“. Darüber hinaus gewährt die Auslegung als Klemmnuss eine ideale Drückerbefestigung.
- Der geschlossene Körper sorgt für optimalen Schutz des Schlossinnenlebens aus robusten Bauteilen in Elementbauweise.
- Die Schlösser entsprechen der aktuellen DIN EN 12209 und sind für den Einsatz in öffentlichen Gebäuden ausgelegt.
- Zudem wurden die Schlösser von einem neutralen Prüfungsinstitut mit 500.000 Bewegungszyklen der Fallenfunktion und 100.000 Bewegungszyklen des Riegels erfolgreich getestet.
- Für den Einsatz in Feuchträumen sind Beschlag-Sonderversionen in besonders hochwertiger, korrosionsgeschützter Ausführung erhältlich.

## SCHLÖSSER FÜR DRÜCKER MIT ROSETTEN

Entsprechend der aktuellen DIN EN 12209

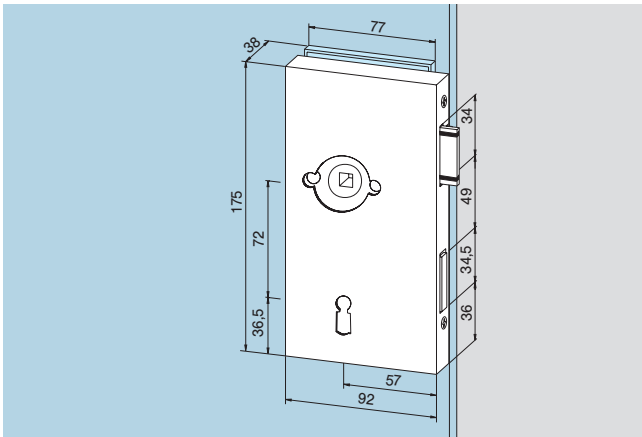
Schlösser in Normalausführung für 8 mm Glasdicke / 24 mm Falztiefe bzw. 10 mm Glasdicke / 26 mm Falztiefe.

Bänder Seite 52 ff. (auch für Türen ohne Falz und Falztiefen von 25 – 40 mm).



**Schloss,**  
Behördenausführung,  
PZ-vorgerichtet, mit Wechsel

**Art.-Nr. 11.270 L** (wie Abb.)  
**Art.-Nr. 11.271 R**  
Gewicht in kg: LM 1,165

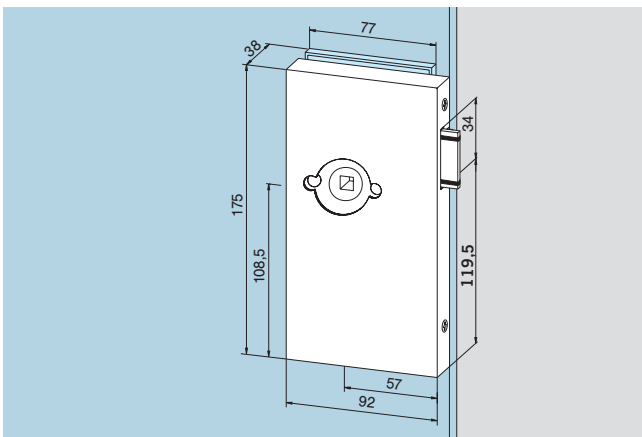


**Schloss,**  
BB ohne Wechsel,  
2 Schlüssel

**Art.-Nr. 11.272 L** (wie Abb.)  
**Art.-Nr. 11.273 R**  
Gewicht in kg: LM 1,115

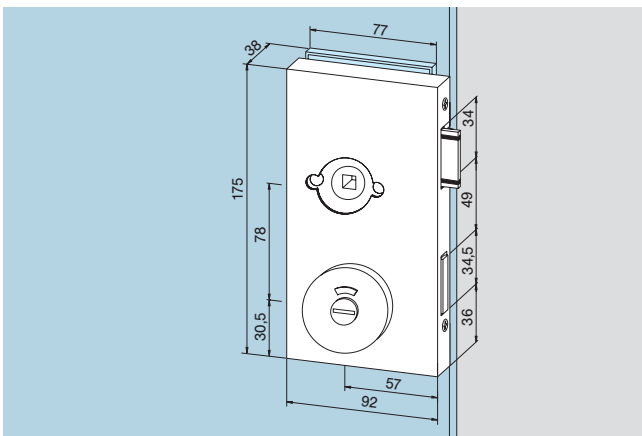
**Schloss,**  
vorgefertigt für  
KABA Zylinder,  
mit Wechsel,  
2 Schlüssel

**Art.-Nr. 11.278 L** (ohne Abb.)  
**Art.-Nr. 11.279 R**  
Gewicht in kg: LM 1,113



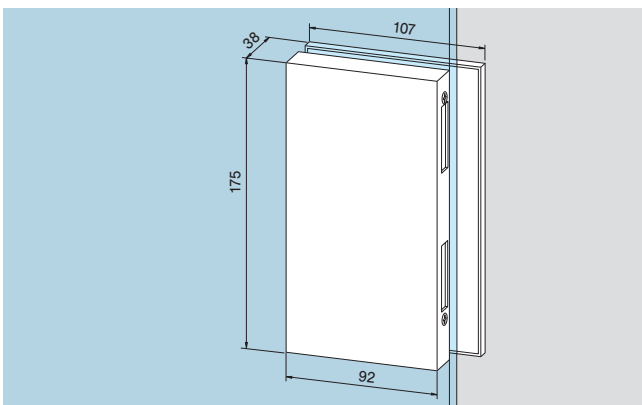
**Schloss,**  
unverschießbar

**Art.-Nr. 11.274 L** (wie Abb.)  
**Art.-Nr. 11.275 R**  
Gewicht in kg: LM 1,040



**Schloss,**  
WC-Ausführung

**Art.-Nr. 11.276 L** (wie Abb.)  
**Art.-Nr. 11.277 R**  
Gewicht in kg: LM 1,040



**Gegenkasten,**  
für 2-flügelige Tür

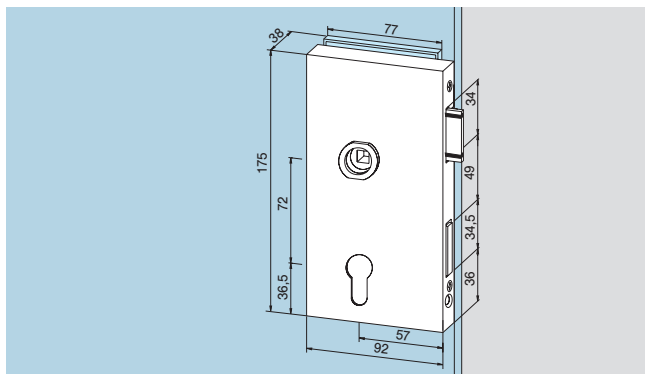
**Art.-Nr. 11.286 L** (wie Abb.)  
**Art.-Nr. 11.287 R**  
Gewicht in kg: LM 0,945

# SCHLÖSSER MIT DRÜCKERFÜHRUNG

Entsprechend der aktuellen DIN EN 12209

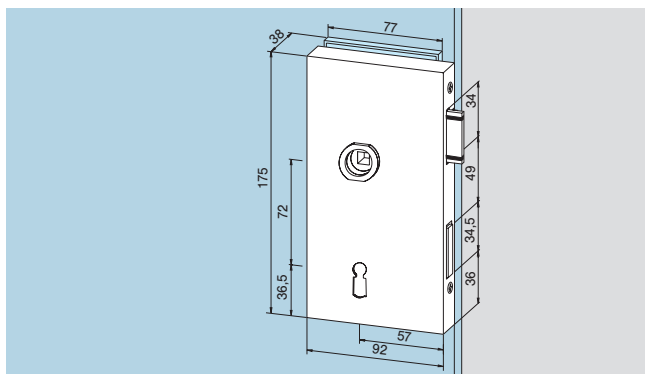
Schlösser in Normalausführung für 8 mm Glasdicke / 24 mm Falztiefe bzw. 10 mm Glasdicke / 26 mm Falztiefe.

Geeignet für alle Türdrücker ohne Rosetten, mit 8-mm-Vierkantstift, Stiftlänge für 44 mm Schlosdicke und  $\varnothing$  18 mm Drückerführung, max. 8 mm lang.  
Bänder Seite 52 ff. (auch für Türen ohne Falz und Falztiefen von 25 – 40 mm).



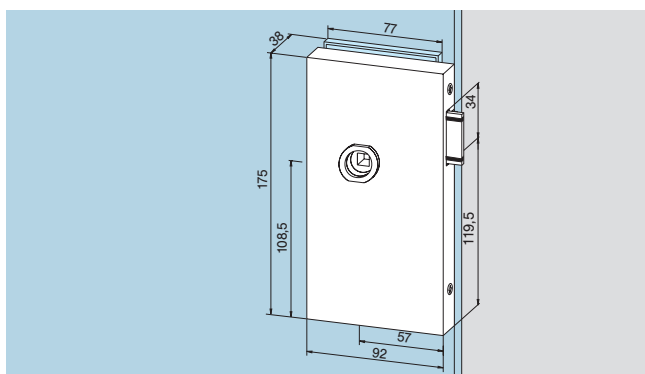
**Schloss,**  
PZ-vorgerichtet, mit Wechsel

**Art.-Nr. 11.280 L** (wie Abb.)  
**Art.-Nr. 11.281 R**  
Gewicht in kg: LM 1,165



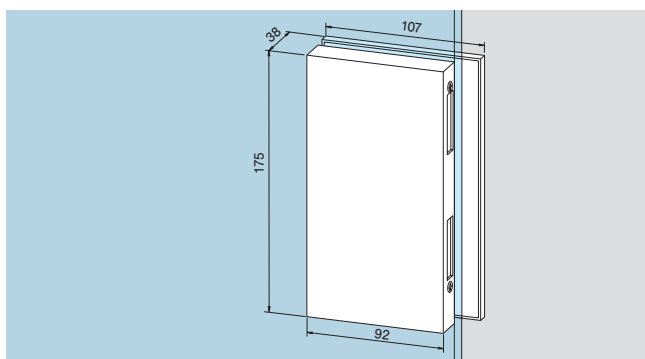
**Schloss,**  
BB ohne Wechsel,  
2 Schlüssel

**Art.-Nr. 11.282 L** (wie Abb.)  
**Art.-Nr. 11.283 R**  
Gewicht in kg: LM 1,115



**Schloss,**  
unverschließbar

**Art.-Nr. 11.284 L** (wie Abb.)  
**Art.-Nr. 11.285 R**  
Gewicht in kg: LM 1,040

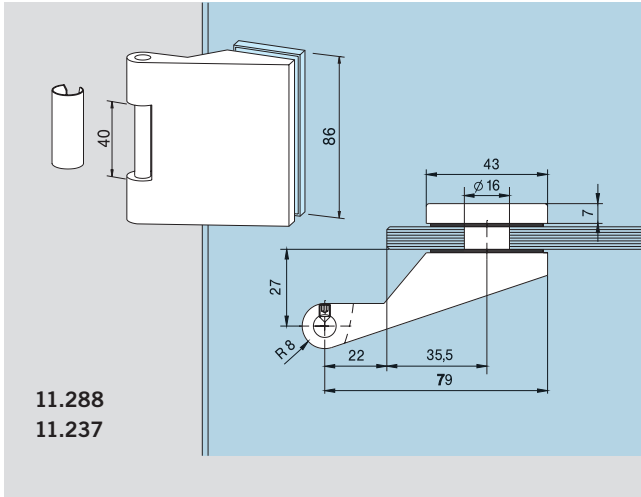


**Gegenkasten,**  
für 2-flügelige Tür

**Art.-Nr. 11.286 L** (wie Abb.)  
**Art.-Nr. 11.287 R**  
Gewicht in kg: LM 0,945

# TÜRBÄNDER FÜR/MIT RAHMENTEILEN

Für 8 mm Glasdicke bei 24 mm Falztiefe bzw.  
10 mm Glasdicke bei 26 mm Falztiefe, Flügelbreite max. 1000 mm



11.288  
11.237

**Band für Rahmenteile,**  
mit Hülse, Bolzen Stahl verzinkt,  
Flügelgewicht max. 55 kg

**Art.-Nr. 11.288\***  
Gewicht in kg: LM 0,358  
MS 0,787

**Band für Rahmenteile,**  
mit Hülse, Bolzen Edelstahl zur  
Verwendung in Feuchträumen,  
Flügelgewicht max. 55 kg

**Art.-Nr. 11.237**  
Gewicht in kg: LM 0,360

**Band für Rahmenteile,**  
mit Hülse,  
für Falztiefe 25 – 39 mm,  
Flügelgewicht max. 45 kg

**Art.-Nr. 11.245** (ohne Abb.)  
Gewicht in kg: LM 0,530

**Band für Rahmenteile,**  
mit Hülse, für Falztiefe 40 mm,  
Flügelgewicht max. 45 kg

**Art.-Nr. 11.238** (ohne Abb.)  
Gewicht in kg: LM 1,111

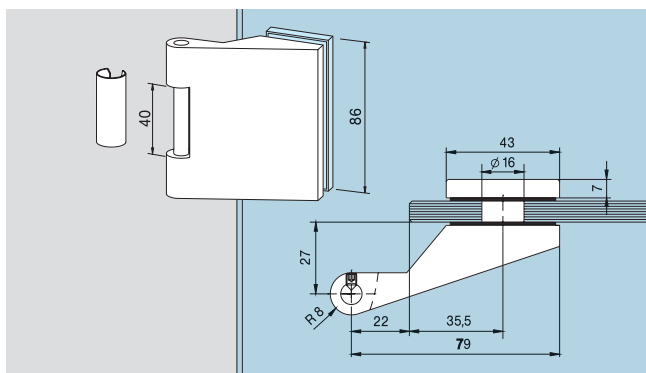
\* Oberfläche Niro matt (700), nicht verwendbar mit Aufschraub-  
rahmenteil 11.405 (Seite 90)

**Band für Rahmenteile,**  
mit Hülse und Kugeldrucklager,  
Flügelgewicht max. 60 kg,  
auch in Messing und Edelstahl  
erhältlich

**Art.-Nr. 11.234\*\***  
(ohne Abb.)  
Gewicht in kg: LM 0,385  
MS 0,792  
ER 0,493

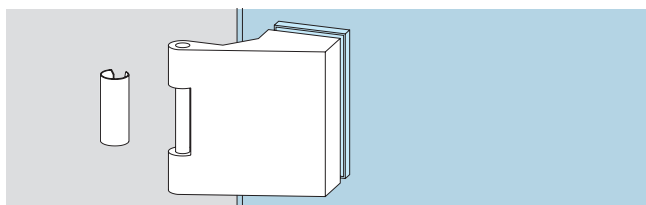
## TÜRBÄNDER FÜR/MIT RAHMENTEILEN

Für 8 mm Glasdicke bei 24 mm Falztiefe bzw. 10 mm Glasdicke bei 26 mm Falztiefe, Flügelbreite max. 1000 mm



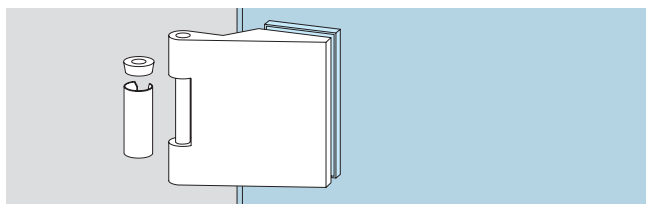
**Band für Rahmenteile,**  
mit Hülse,  
Bolzen Stahl verzinkt  
Flügelgewicht max. 55 kg

**Art.-Nr. 11.288**  
Gewicht in kg: LM 0,358



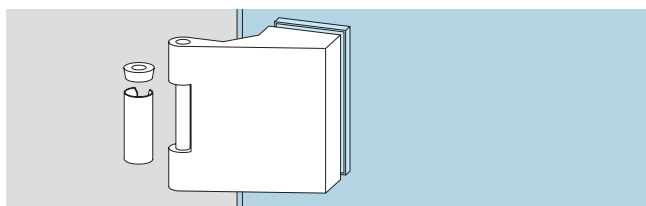
**Band für Rahmenteile,**  
mit Hülse, für Falztiefe 40 mm,  
Flügelgewicht max. 45 kg

**Art.-Nr. 11.295**  
Gewicht in kg: LM 1,111



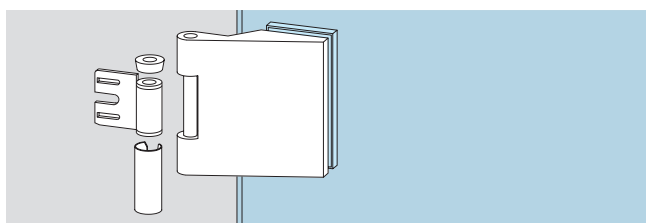
**Band für Rahmenteile,**  
mit Hülse und Kugeldrucklager,  
Flügelgewicht max. 60 kg

**Art.-Nr. 11.292**  
Gewicht in kg: LM 0,385



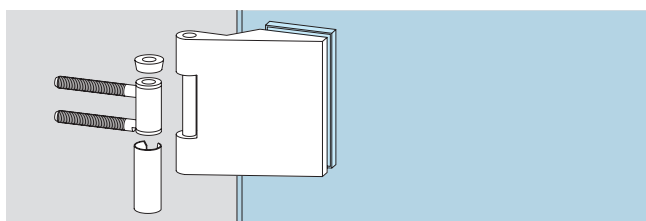
**Band für Rahmenteile,**  
mit Hülse, für Falztiefe 40 mm,  
mit Kugeldrucklager aus Stahl,  
Flügelgewicht max. 45 kg

**Art.-Nr. 11.296**  
Gewicht in kg: LM 1,100



**Band mit Rahmenteil**  
für Stahlzarge, mit Hülse,  
Kugeldrucklager aus Stahl,  
Flügelgewicht max. 60 kg

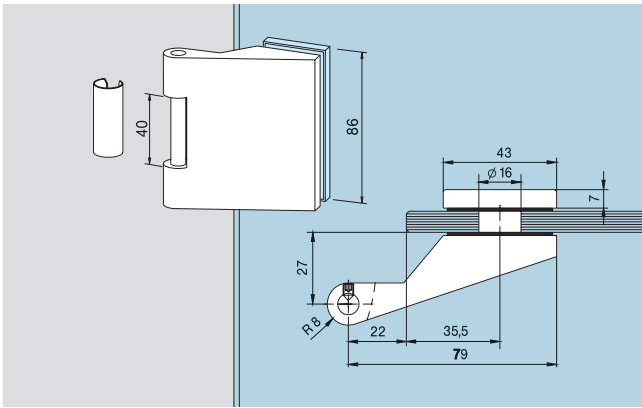
**Art.-Nr. 11.289**  
Gewicht in kg: LM 0,417



**Band mit Rahmenteil**  
für Holzzarge, mit Hülse,  
Kugeldrucklager aus Stahl,  
Flügelgewicht max. 60 kg

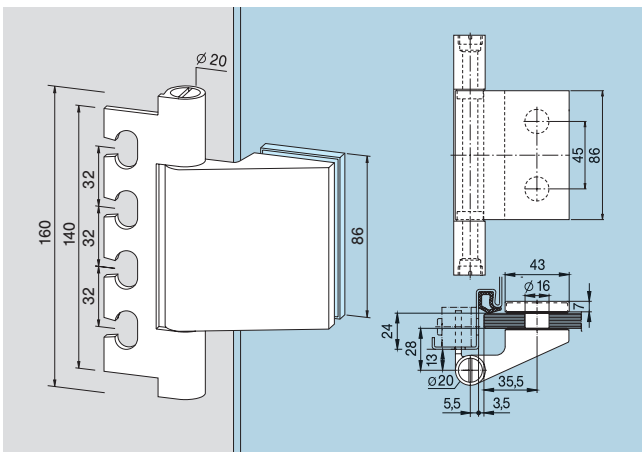
**Art.-Nr. 11.290**  
Gewicht in kg: LM 0,407





**Band mit Rahmenteil**  
für Stahlzarge für 120er  
Zargentasche, mit Hülse,  
Kugeldrucklager aus Stahl,  
Flügelgewicht max. 60 kg

**Art.-Nr. 11.293**  
Gewicht in kg: LM 0,451

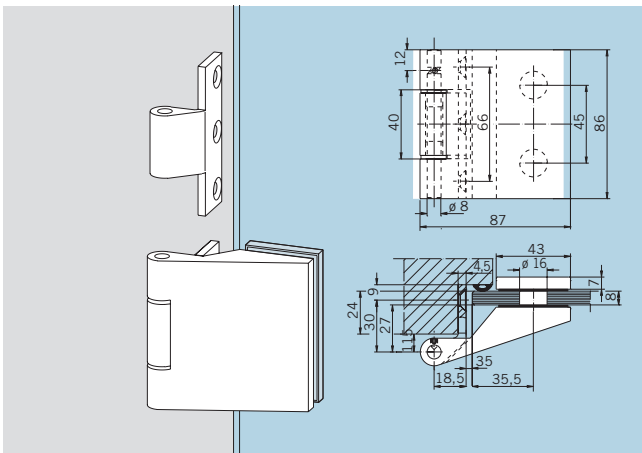


**Band für Objektüren,**  
mit Rahmenteil für  
160er Zargentasche (Aufnahme-  
element VN 7608/160 3D  
oder VZK 060-1/3),  
Bolzen Edelstahl, KS-Gleitlager,  
Flügelgewicht max. 70 kg,  
Flügelbreite max. 1200 mm

**Art.-Nr. 11.291**  
Gewicht in kg: LM 0,519

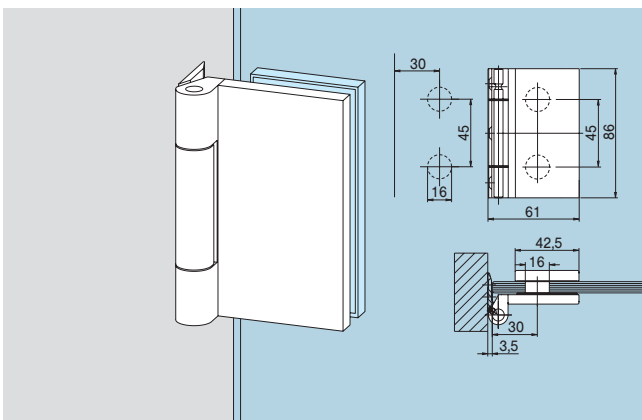
dto. für 40 mm Falztiefe

**Art.-Nr. 11.341**  
(ohne Abbildung)  
Flügelgewicht max. 45 kg



**Band mit Rahmenteil**  
für Holzzarge, mit Bandlappen  
zum Einlassen,  
Bolzen Stahl verzinkt,  
Kunststoffbuchsen,  
Flügelgewicht max. 55 kg,  
Flügelbreite max. 1000 mm

**Art.-Nr. 11.342**  
Gewicht in kg: LM 0,425



**Band mit Rahmenteil**  
für Holzzarge, mit Bandlappen  
zum Einlassen,  
Bolzen Stahl verzinkt,  
Kunststoffbuchsen,  
Flügelgewicht max. 55 kg,  
Flügelbreite max. 1000 mm

**Art.-Nr. 11.342**  
Gewicht in kg: LM 0,425

## ARCOS OFFICE

---

**Einzelkomponenten**

68 – 73

**Typendarstellungen**

74 – 81

**Zubehör**

80 – 103

**Druckerprogramm**

104 – 115

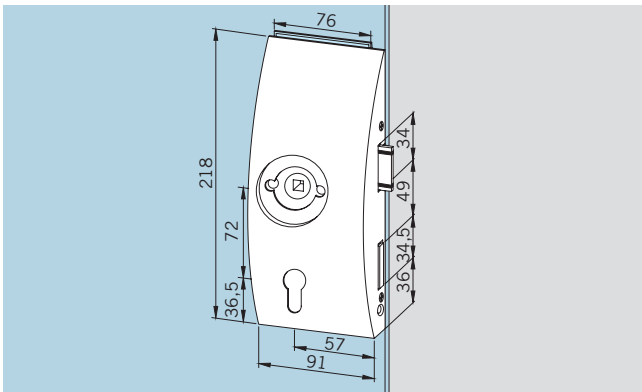


# SCHLÖSSER FÜR DRÜCKER MIT ROSETTEN

Entsprechend der aktuellen DIN EN 12209, in erweiterten Prüfverfahren erfolgreich getestet.

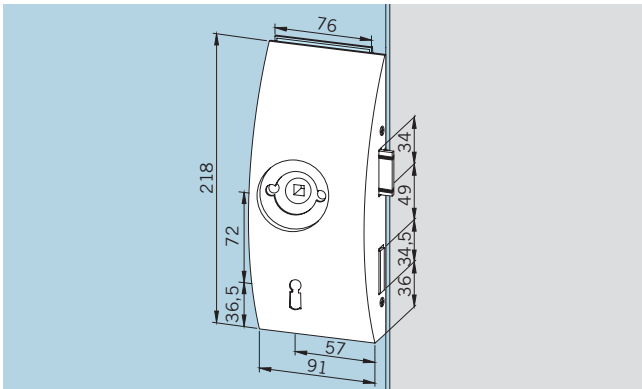
Schlösser in Normalausführung für 8 mm Glasdicke/ 24 mm Falztiefe bzw. 10 mm Glasdicke/26 mm Falztiefe.

- Schlosseinsatz mit standardmäßiger Flüster-Komfort-Geräuschdämpfung. Dabei wird die stabile Flüsterfalle (Metallfalle mit partieller KS-Ummantelung und interner Dämpfung zur Geräuschminimierung) auch hohen Erwartungen gerecht und genügt insbesondere den Ansprüchen einer Behörde.
- Zum Patent angemeldete einstellbare Drückernuss (+/-1°) zur Vermeidung „hängender Drücker“. Darüber hinaus gewährt die Auslegung als Klemmnuss eine ideale Drückerbefestigung.
- Der geschlossene Körper sorgt für optimalen Schutz des Schlossinnenlebens aus robusten Bauteilen in Elementbauweise.
- Die Schlösser entsprechen der aktuellen DIN EN 12209 und sind für den Einsatz in öffentlichen Gebäuden ausgelegt.
- Zudem wurden die Schlösser von einem neutralen Prüfungsinstitut mit 500.000 Bewegungszyklen der Fallenfunktion und 100.000 Bewegungszyklen des Riegels erfolgreich getestet.
- Für den Einsatz in Feuchträumen sind Beschlag-Sonderversionen in besonders hochwertiger, korrosionsgeschützter Ausführung erhältlich.



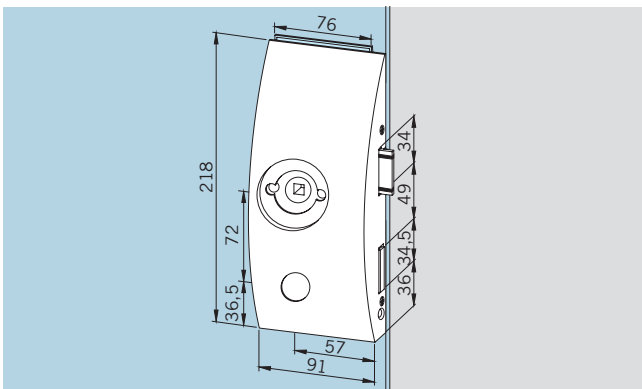
**Schloss, PZ-vorgerichtet, mit Wechse**  
Gewicht in kg:  
LM 1,214

**Art.-Nr. 25.200 L**  
**Art.-Nr. 25.201 R** (ohne Abb.)



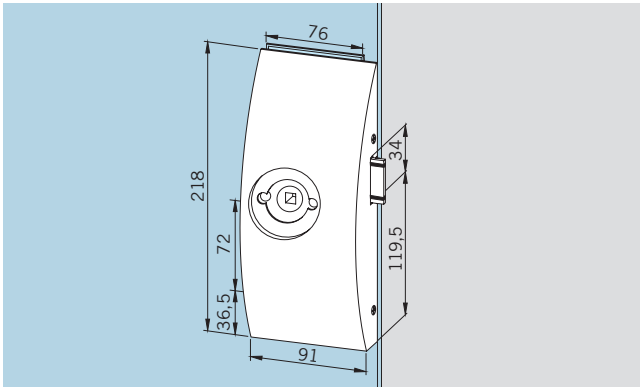
**Schloss, BB ohne Wechsel, 2 Schlüssel**  
Gewicht in kg:  
LM 1,115

**Art.-Nr. 25.202 L**  
**Art.-Nr. 25.203 R** (ohne Abb.)



**Schloss, vorgerichtet für KABA, mit Wechsel**  
Gewicht in kg:  
LM 1,075

**Art.-Nr. 25.240 L**  
**Art.-Nr. 25.241 R** (ohne Abb.)



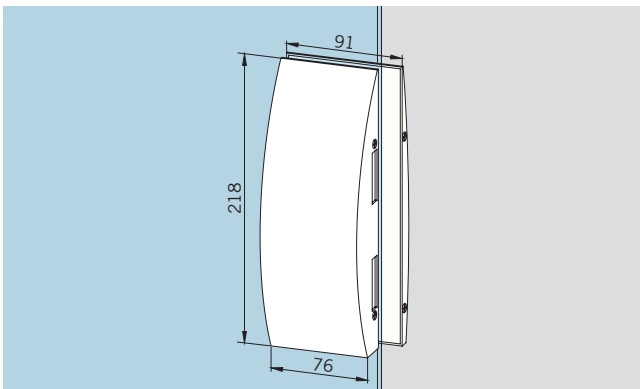
**Schloss**, unverschließbar

Gewicht in kg:

LM 1,040

**Art.-Nr. 25.208 L**

**Art.-Nr. 25.209 R** (ohne Abb.)



**Gegenkasten**, für 2-flügelige Tür,  
erweiterte Farbpalette

Gewicht in kg:

LM 1,019

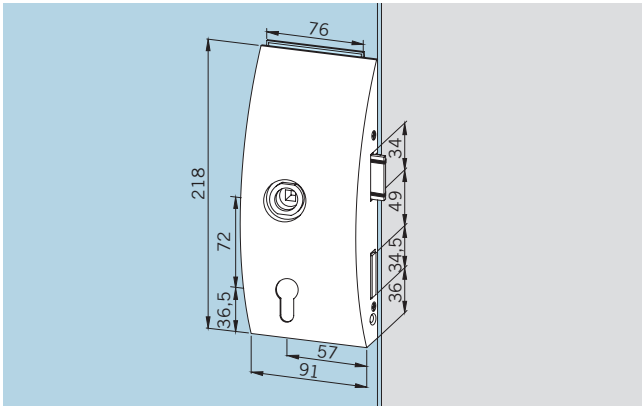
**Art.-Nr. 25.206 L**

**Art.-Nr. 25.207 R** (ohne Abb.)

# SCHLÖSSER MIT DRÜCKERFÜHRUNG

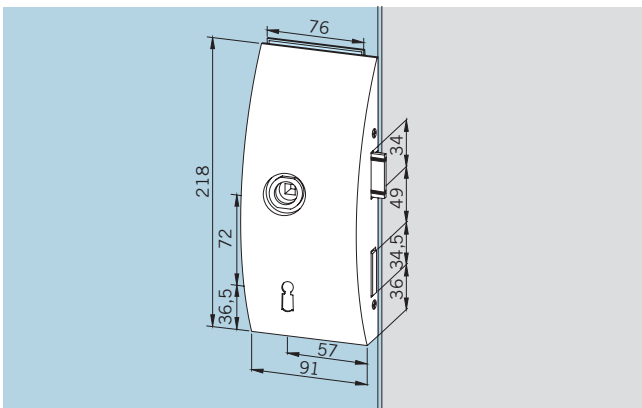
Entsprechend der aktuellen DIN EN 12209, in erweiterten Prüfverfahren erfolgreich getestet (siehe auch Seite 47)

Schlösser in Normalausführung für 8 mm Glasdicke/ 24 mm Falztiefe bzw. 10 mm Glasdicke/26 mm Falztiefe.



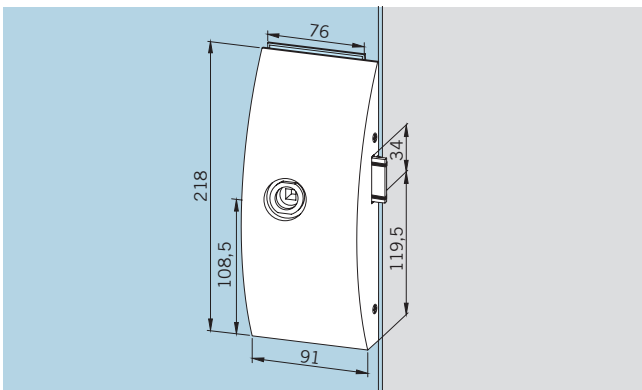
**Schloss, PZ-vorgerichtet, mit Wechsel**  
Gewicht in kg:  
LM 1.165

**Art.-Nr. 25.260 L**  
**Art.-Nr. 25.261 R** (ohne Abb.)



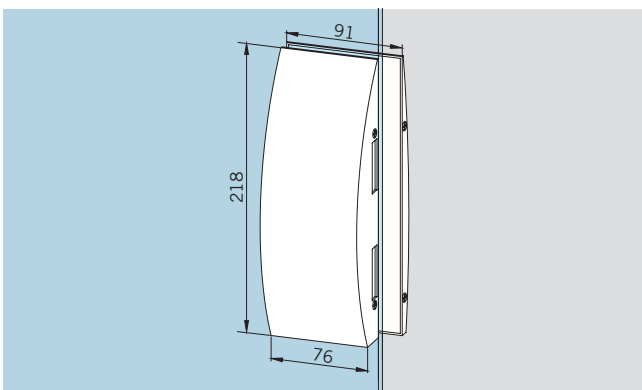
**Schloss, BB ohne Wechsel, 2 Schlüssel**  
Gewicht in kg:  
LM 1.115

**Art.-Nr. 25.262 L**  
**Art.-Nr. 25.263 R** (ohne Abb.)



**Schloss, unverschließbar**  
Gewicht in kg:  
LM 1.040

**Art.-Nr. 25.264 L**  
**Art.-Nr. 25.265 R** (ohne Abb.)



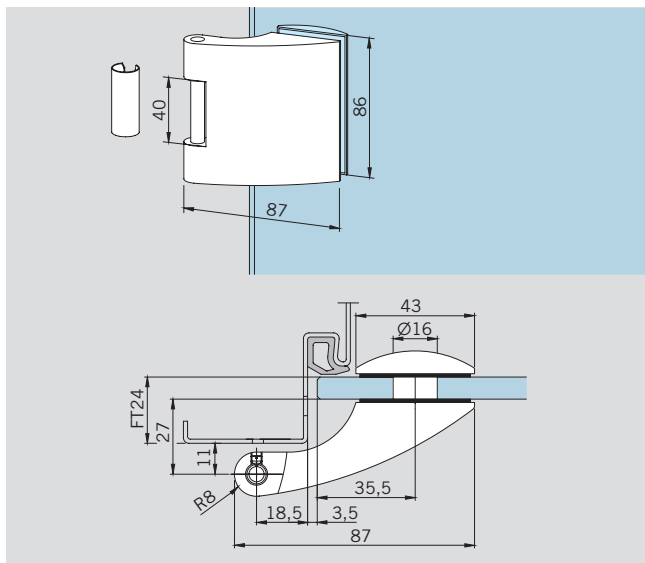
**Gegenkasten, für 2-flügelige Tür, erweiterte Farbpalette**  
Gewicht in kg:  
LM 0.945

**Art.-Nr. 25.206 L**  
**Art.-Nr. 25.207 R** (ohne Abb.)



# TÜRBÄNDER

Für 8 mm Glasdicke bei 24 mm Falztiefe bzw. 10 mm Glasdicke bei 26 mm Falztiefe, Flügelbreite max. 1000 mm

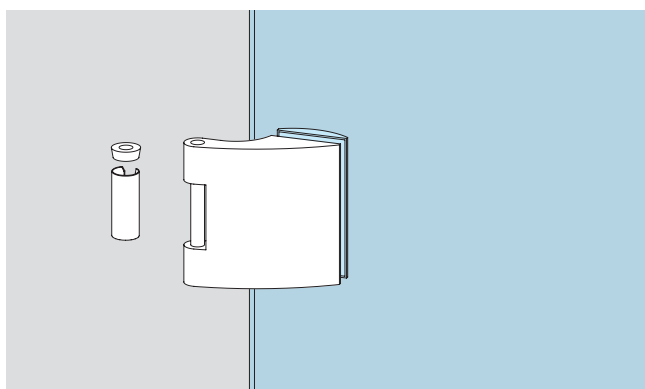


**Band für Rahmenteile,**  
mit Hülse,  
Bolzen Stahl verzinkt,  
Flügelgewicht max. 55 kg  
Gewicht in kg:  
LM 0.358

**Art.-Nr. 25.230**

**Band für Rahmenteile,**  
mit Hülse, für Falztiefe 40 mm,  
Flügelgewicht max. 45 kg  
Gewicht in kg:  
LM 1.111

**Art.-Nr. 25.238** (ohne Abb.)

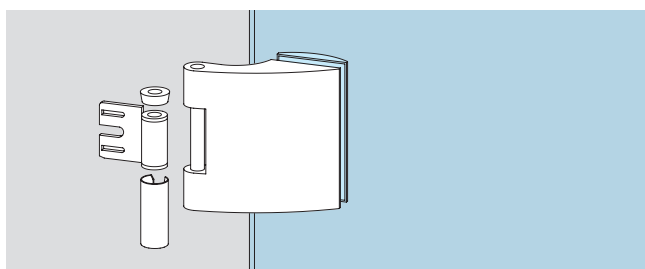


**Band für Rahmenteile,**  
mit Hülse und Kugeldrucklager,  
Flügelgewicht max. 55 kg  
Gewicht in kg:  
LM 0.385

**Art.-Nr. 25.234**

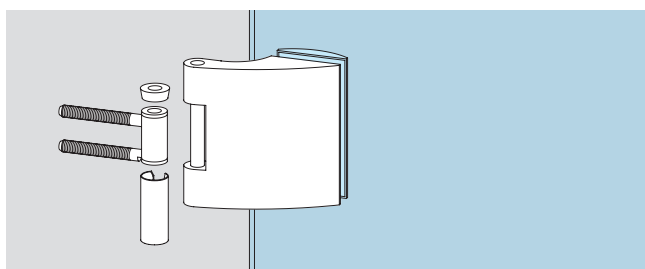
**Band für Rahmenteile,**  
mit Hülse, für Falztiefe 40 mm,  
mit Kugeldrucklager aus Stahl,  
Flügelgewicht max. 45 kg  
Gewicht in kg:  
LM 1.100

**Art.-Nr. 25.244** (ohne Abb.)



**Band mit Rahmenteil**  
**für Stahlzarge,,**  
mit Hülse,  
Kugeldrucklager aus Stahl,  
Flügelgewicht max. 60 kgkg  
Gewicht in kg:  
LM 0.423

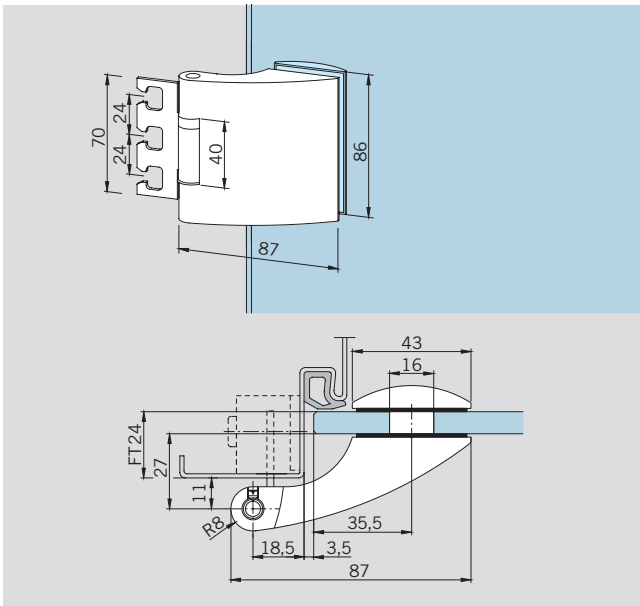
**Art.-Nr. 25.231**



**Band mit Rahmenteil**  
**für Holzzarge,**  
mit Hülse,  
Kugeldrucklager aus Stahl,  
Flügelgewicht max. 60 kg  
Gewicht in kg:  
LM 0.407

**Art.-Nr. 25.232**

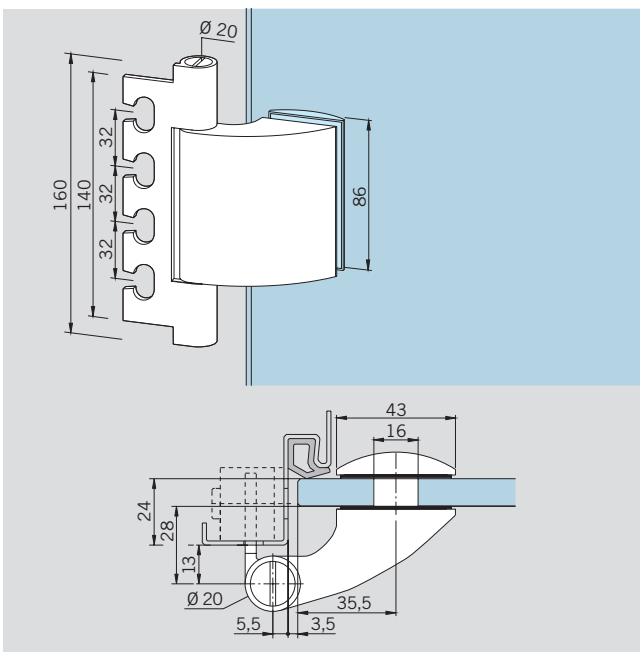




**Band mit Rahmenteil  
für Stahlzarge**

**Art.-Nr. 25.247**

für 120er Zargentasche,  
mit Hülse,  
Kugeldrucklager aus Stahl,  
Flügelgewicht max. 60 kg,  
Gewicht in kg:  
LM 0.435



**Band für Objektüren,**

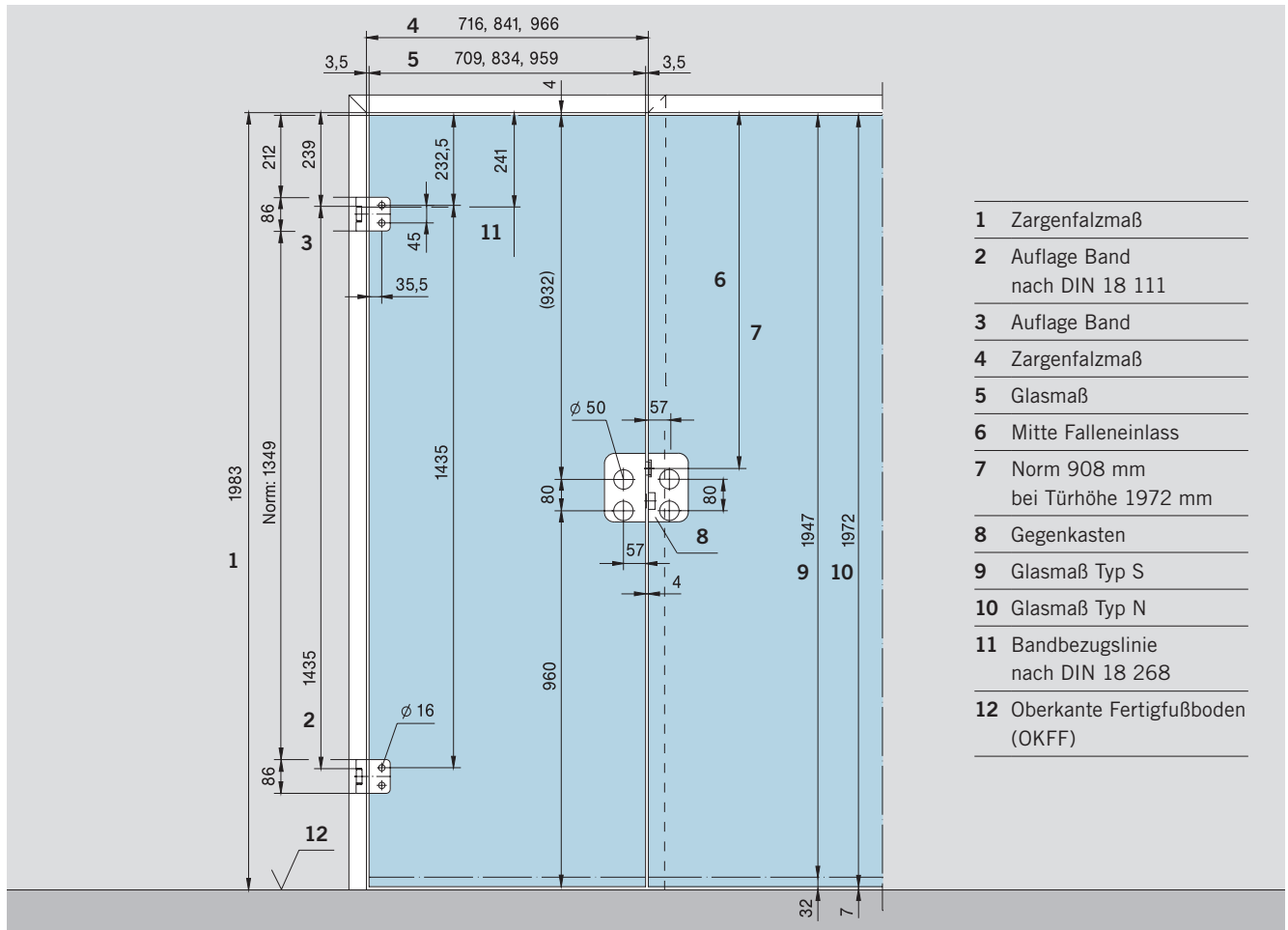
**Art.-Nr. 25.233**

mit Rahmenteil für 160er Zargentasche (Aufnahmeelement VN 7608/160 3D oder VZK 060-1/3),  
Bolzen Edelstahl,  
KS-Gleitlager,  
Flügelgewicht max. 70 kg, Flügelbreite max. 1200 mm  
Gewicht in kg:  
LM 0.519

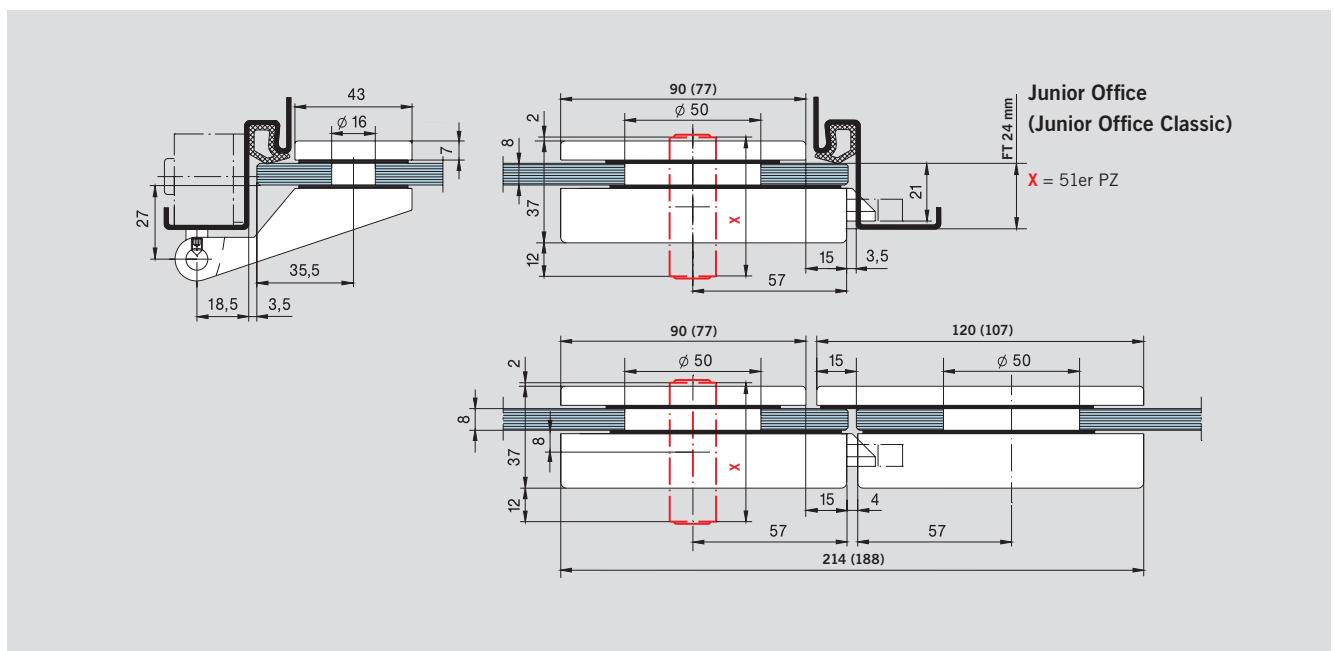
**Art.-Nr. 11.340**

dto. für 40 mm Falztiefe  
(ohne Abbildung)

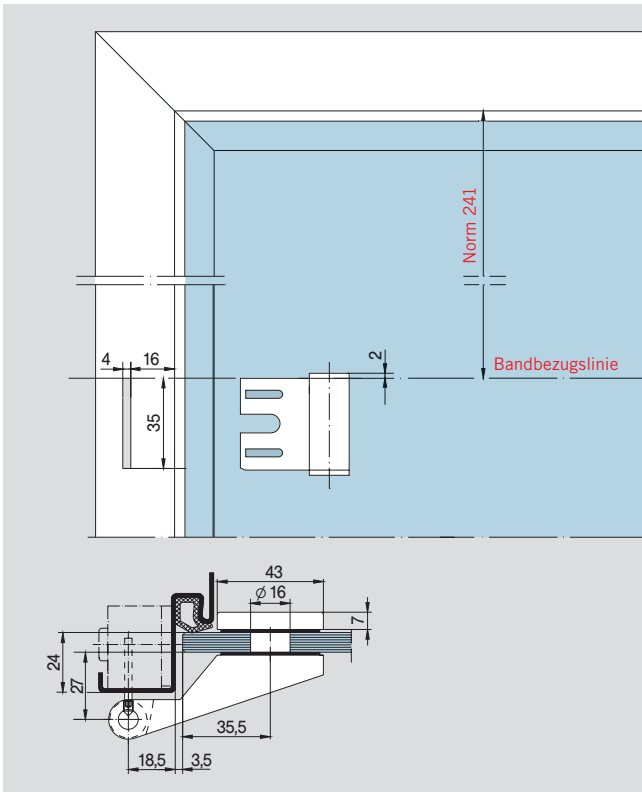
# EINBAUMASSE FÜR RAHMENTEILE



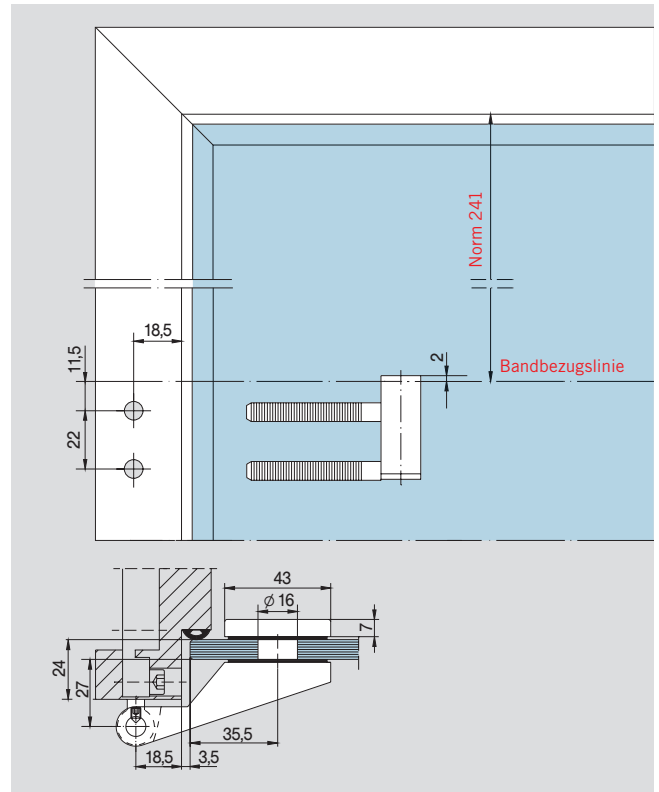
# SCHNITT JUNIOR OFFICE / JUNIOR OFFICE CLASSIC



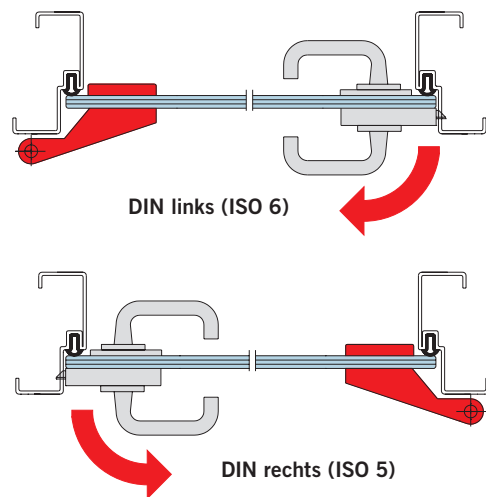
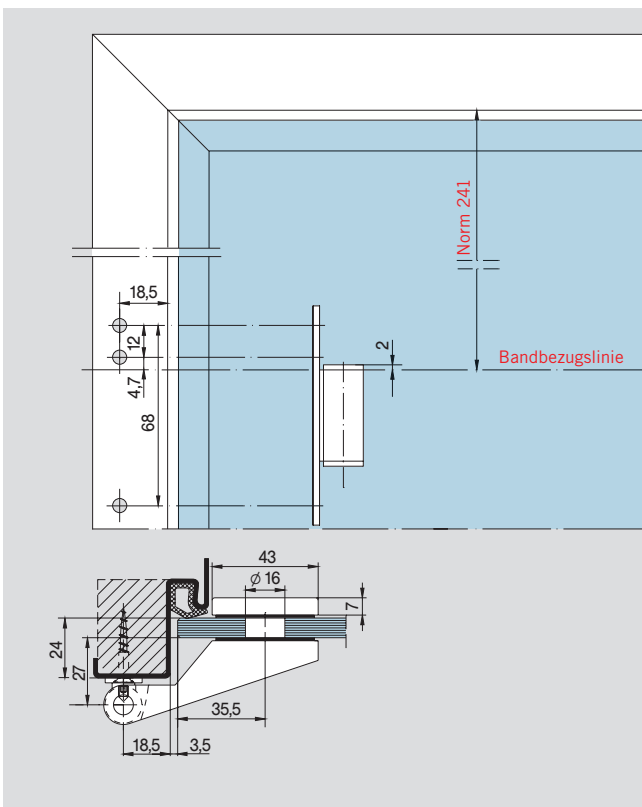
## RAHMENTEIL FÜR STAHLZARGE



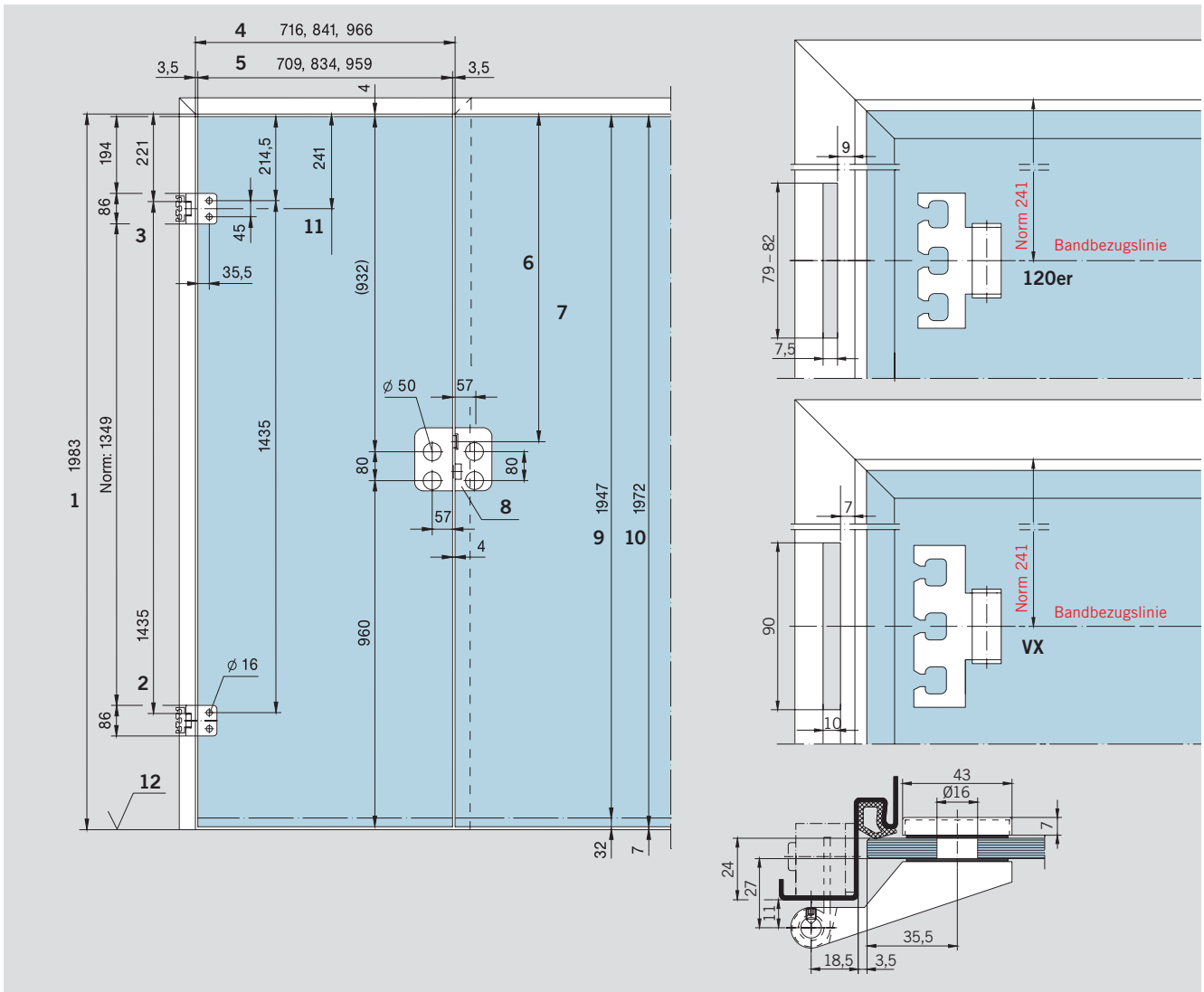
## RAHMENTEIL FÜR HOLZZARGE



## AUFSCHRAUB-RAHMENTEIL



# RAHMENTEIL FÜR 120ER UND VX ZARGENTASCHE

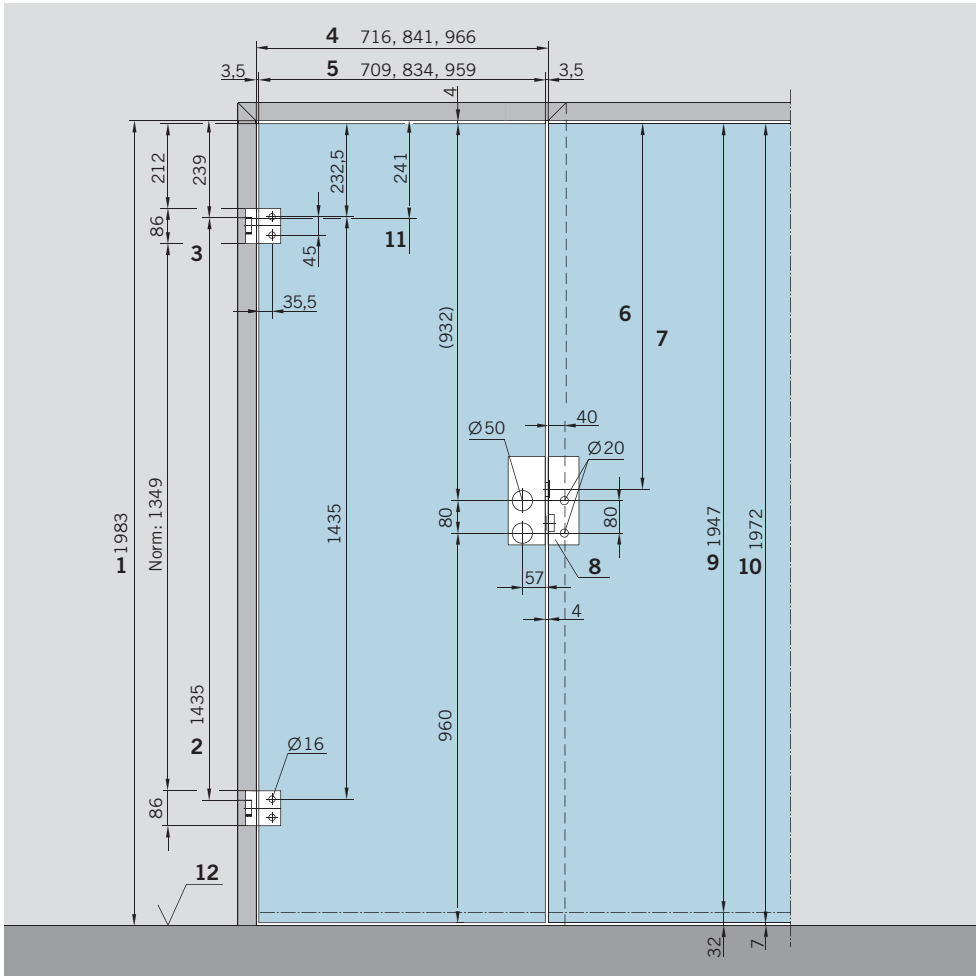


- |    |                                 |
|----|---------------------------------|
| 1  | Zargenfalzmaß                   |
| 2  | Auflage Band nach DIN 18 111    |
| 3  | Auflage Band                    |
| 4  | Zargenfalzmaß                   |
| 5  | Glasmaß                         |
| 6  | Mitte Falleneinlass             |
| 7  | Norm 908 mm bei Türhöhe 1972 mm |
| 8  | Gegenkasten                     |
| 9  | Glasmaß Typ S                   |
| 10 | Glasmaß Typ N                   |
| 11 | Bandbezugslinie nach DIN 18 268 |
| 12 | Oberkante Fertigfußboden (OKFF) |



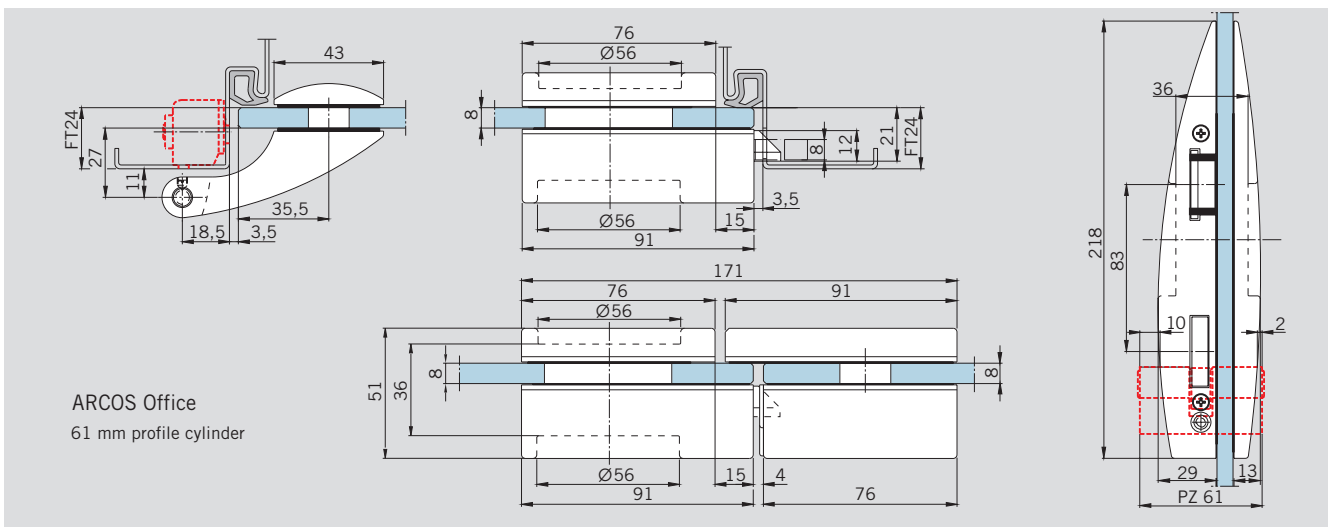
# EINBAU DETAILS

für Rahmenteile

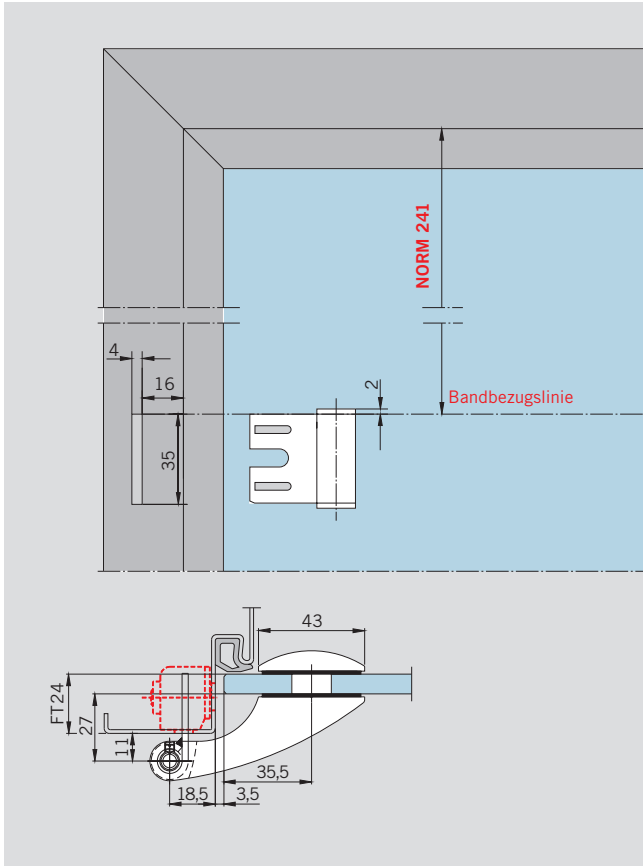


- 1 Zargenfalzmaß
- 2 Auflage Band nach DIN 18 111
- 3 Auflage Band
- 4 Zargenfalzmaß
- 5 Glasmaß
- 6 Mitte Falleneinlass
- 7 Norm 908 mm bei Türhöhe 1972 mm
- 8 Gegenkasten
- 9 Glasmaß Typ S
- 10 Glasmaß Typ N
- 11 Bandbezugslinie nach DIN 18 268
- 12 Oberkante Fertigfußboden (OKFF)

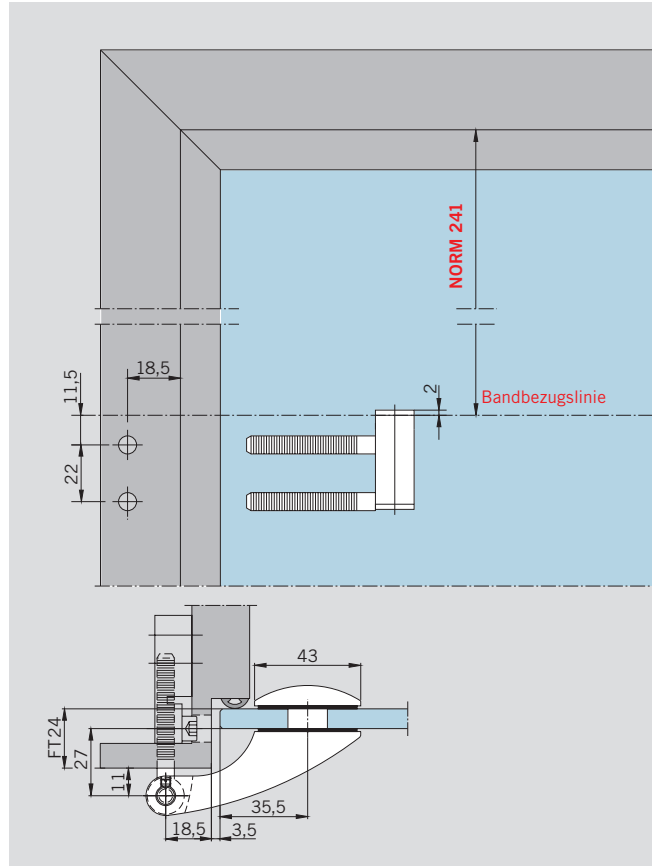
Schnitt



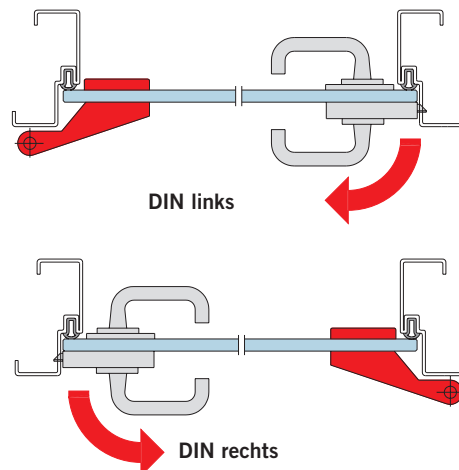
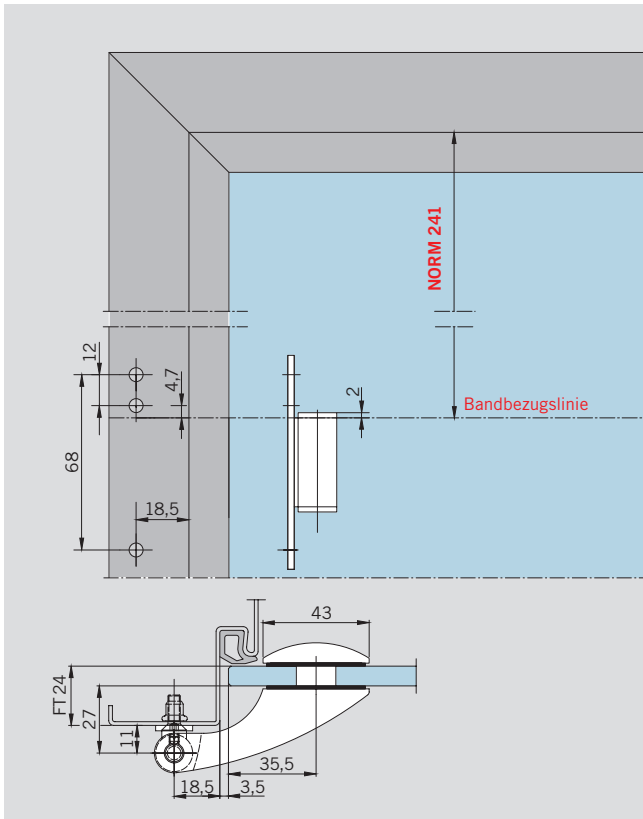
Rahmenteile für Stahlzargen



Rahmenteile für Holzzargen

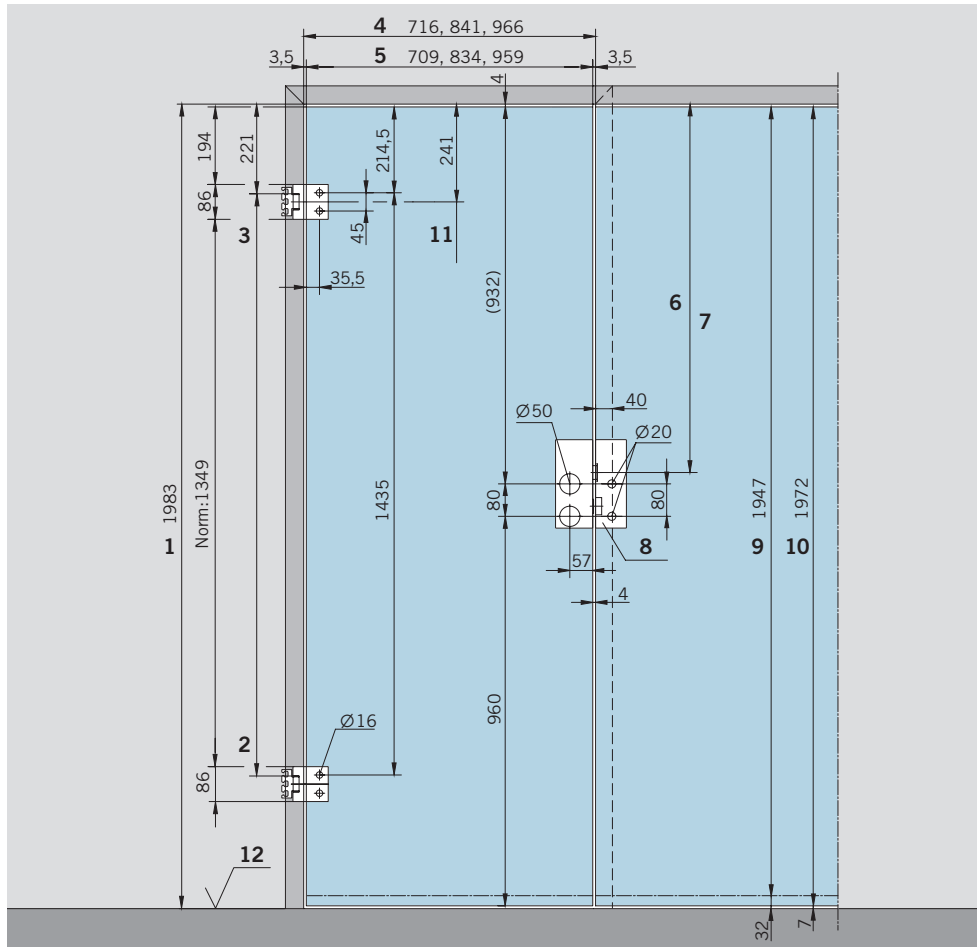


Schnitt

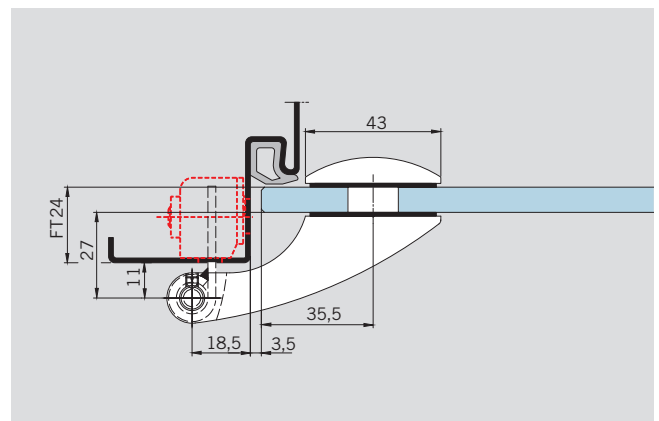
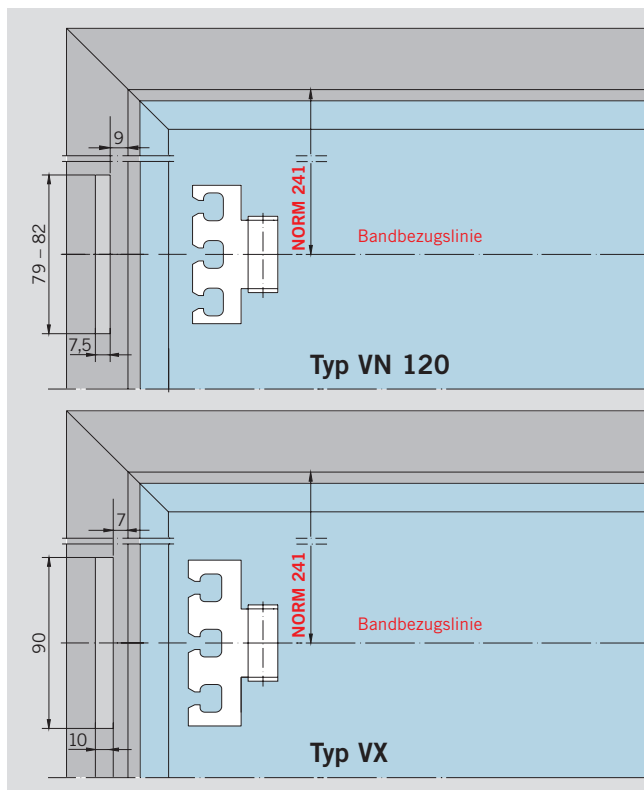


# RAHMENTEILE

für Zargentaschen Typ VN 120 / Typ VX



- 1 Zargenfalzmaß
- 2 Auflage Band nach DIN 18 111
- 3 Auflage Band
- 4 Zargenfalzmaß
- 5 Glasbreite
- 6 Mitte Falleneinlass
- 7 Norm 908 mm bei Türhöhe 1972 mm
- 8 Gegenkasten
- 9 Glashöhe (Typ S)
- 10 Glashöhe (Typ N)
- 11 Bandbezugslinie nach DIN 18 268
- 12 Oberkante Fertigfußboden (OKFF)







## SPEZIALBÄNDER

---

**Edelstahl-Innentürband**

84

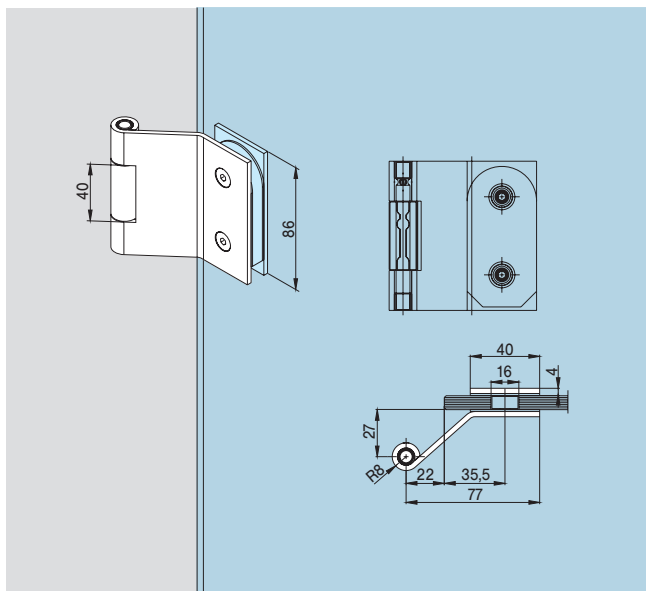
**Spezialbänder**

85 – 86



# EDELSTAHL-INNENTÜRBAND

für 8 mm und 10 mm Glas



Für 8 mm Glasdicke bei 24 mm Falztiefe bzw. 10 mm Glasdicke bei 26 mm Falztiefe, Flügelbreite max. 1000 mm.

Bänder entsprechen der höchsten Korrosionsschutzbeständigkeitsklasse (EN 1670, Klasse 4).

Auf Anfrage auch als Version mit abgerundeten Ecken erhältlich.

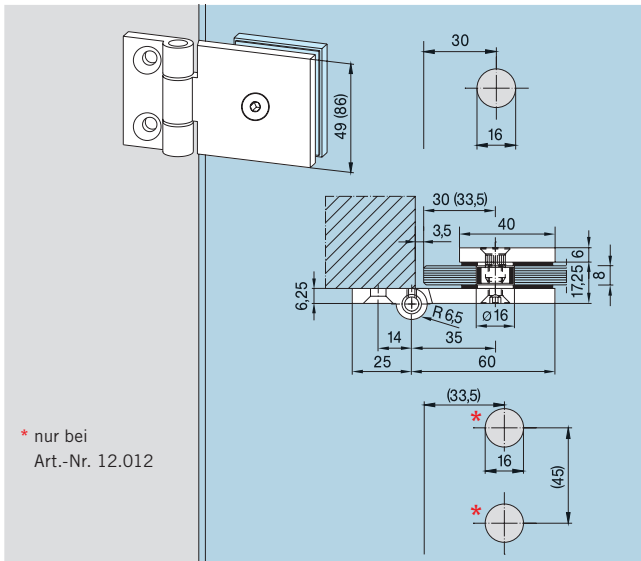
**Edelstahl-Band für Rahmenteile, Art.-Nr. 11.500**  
 mit Edelstahl-Hülse, Gewicht in kg: ER 0,332  
 Edelstahl-Bolzen,  
 Flügelgewicht max. 55 kg

**Edelstahl-Band für Rahmenteile, Art.-Nr. 11.502 (ohne Abb.)**  
 für Falztiefe 40 mm, Gewicht in kg: ER 0,371  
 mit Edelstahl-Hülse,  
 Edelstahl-Bolzen,  
 Flügelgewicht max. 45 kg

**Hinweis:**  
 Anwendungen/Glasbearbeitung wie bei Junior Office Classic  
 (siehe Seite 64)

Rahmenteile ab Seite 90.

# TÜRBÄNDER FÜR 8 MM GLASDICKE



**Anschraubband ohne Kappen,**

49 mm, Edelstahl-Bolzen,  
Kunststoffbuchsen,  
Flügelgewicht max. 30 kg

**Art.-Nr. 12.010**

Gewicht in kg: LM 0,130

**Anschraubband mit 3 Kappen,**

49 mm, Edelstahl-Bolzen,  
Kunststoffbuchsen,  
Flügelgewicht max. 30 kg

**Art.-Nr. 12.011** (ohne Abb.)

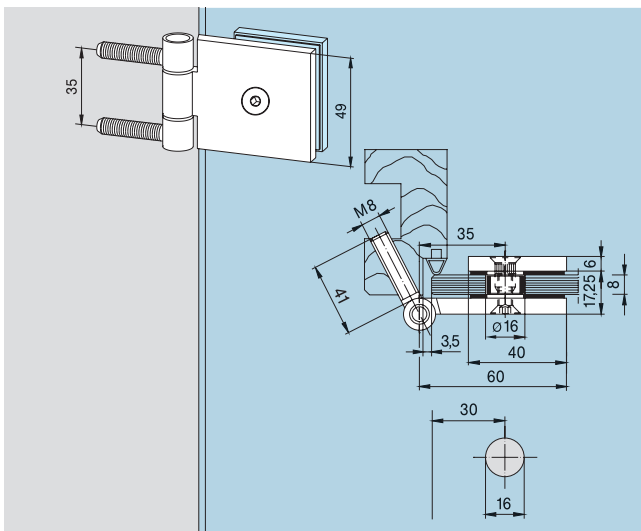
Gewicht in kg: LM 0,152

**Anschraubband mit Kappe  
auf Gegenplatte,**

86 mm, Edelstahl-Bolzen,  
Kunststoffbuchsen,  
Flügelgewicht max. 45 kg

**Art.-Nr. 12.012** (ohne Abb.)

Gewicht in kg: LM 0,215



**Einschraubband ohne Kappen,**

49 mm, Edelstahl-Bolzen,  
Kunststoffbuchsen, Rahmenteil  
Stahl verzinkt, Flügelgewicht  
max. 30 kg

**Art.-Nr. 12.020**

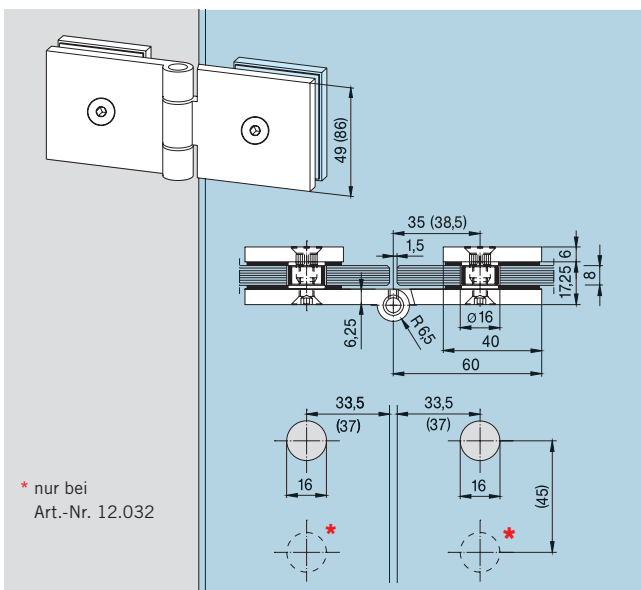
Gewicht in kg: LM 0,147

**Einschraubband mit 2 Kappen,**

49 mm, Edelstahl-Bolzen,  
Kunststoffbuchsen, Rahmenteil  
Stahl verzinkt, Flügelgewicht  
max. 30 kg

**Art.-Nr. 12.021** (ohne Abb.)

Gewicht in kg: LM 0,174



**Scharnierband ohne Kappen,**

49 mm, Edelstahl-Bolzen,  
Kunststoffbuchsen,  
Flügelgewicht max. 30 kg

**Art.-Nr. 12.030**

Gewicht in kg: LM 0,208

**Scharnierband mit 4 Kappen,**

49 mm, Edelstahl-Bolzen,  
Kunststoffbuchsen,  
Flügelgewicht max. 30 kg

**Art.-Nr. 12.031** (ohne Abb.)

Gewicht in kg: LM 0,243

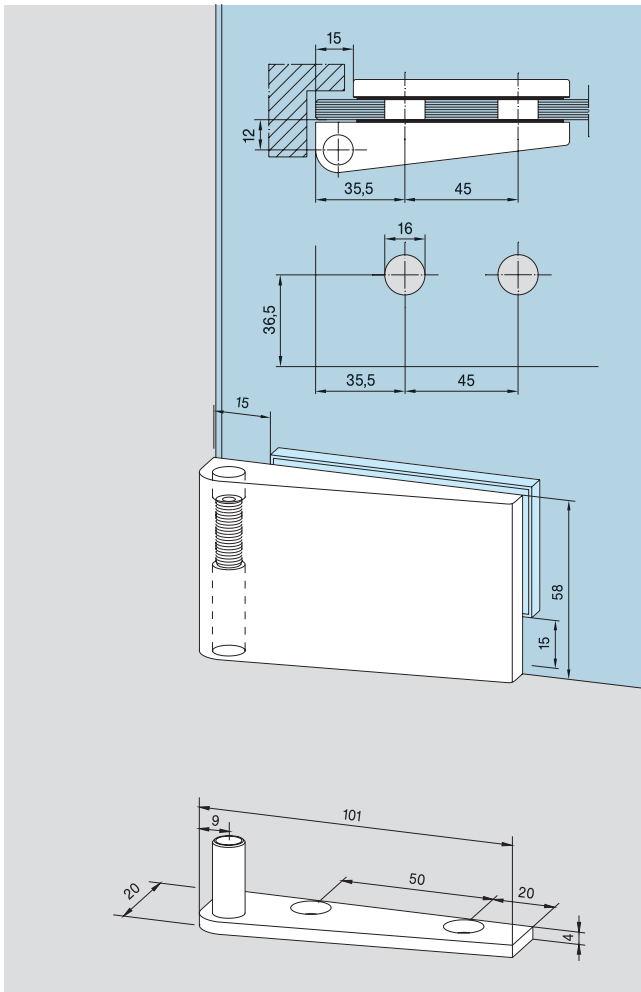
**Scharnierband mit Kappen  
auf Gegenplatte,**

86 mm, Edelstahl-Bolzen,  
Kunststoffbuchsen,  
Flügelgewicht max. 45 kg

**Art.-Nr. 12.032** (ohne Abb.)

Gewicht in kg: LM 0,344

# ECKBÄNDER FÜR 8 MM UND 10 MM GLASDICKE



**Eckbänder, paarweise,**  
mit freier unterer bzw. oberer  
und seitlicher Glaskante,  
höhenverstellbar,  
erweiterte Farbpalette,  
Flügelgewicht max. 35 kg

für 8 mm Glasdicke  
**Art.-Nr. 12.001**  
für 10 mm Glasdicke  
**Art.-Nr. 12.009**

Gewicht in kg: LM 0,588  
MS 1,006

**Paar Boden- bzw. Deckenlager**  
für Eckbänder, Messing matt  
verchromt, Edelstahl-Bolzen

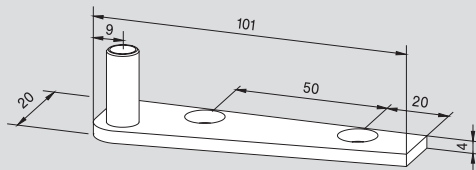
**Art.-Nr. 12.016**  
Gewicht in kg: 0,182

**Stück Boden/Deckenlager**  
links unten/rechts oben

**Art.-Nr. 12.014**  
Gewicht in kg: 0,091

**Stück Boden/Deckenlager**  
rechts unten/links oben

**Art.-Nr. 12.015**  
Gewicht in kg: 0,091

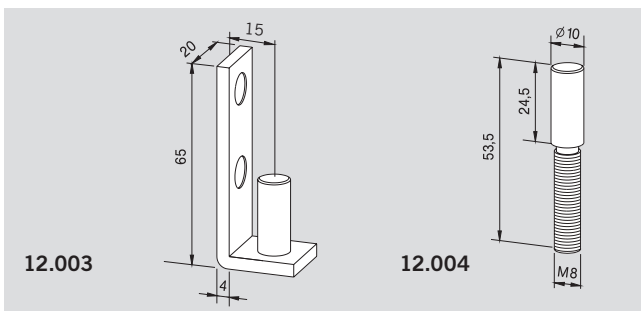


**Seitenlager**  
für Eckbänder, Messing matt  
verchromt, Edelstahl-Bolzen

**Art.-Nr. 12.003**  
Gewicht in kg: 0,132

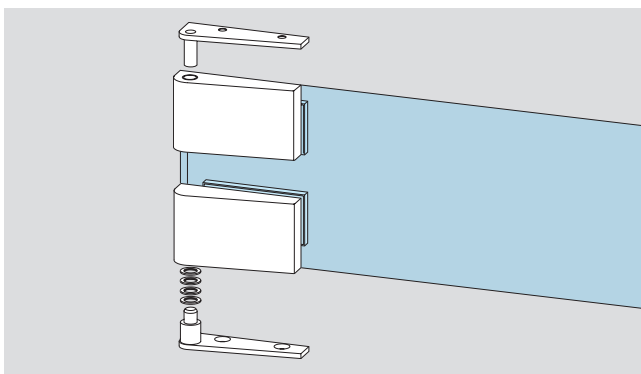
**Einschraubbolzen,**  
Edelstahl

**Art.-Nr. 12.004**  
Gewicht in kg: 0,048



**Eckbänder-Set,**  
für 8 und 10 mm Glasdicke,  
mit freier unterer bzw. oberer  
und seitlicher Glaskante  
(Glasbearbeitung wie  
Art.-Nr. 12.001)

bestehend aus  
1 Bodenlager,  
1 unterem Eckband  
(höhenverstellbar),  
1 Deckenlager,  
1 oberem Eckband,  
Flügelgewicht max. 80 kg  
Flügelbreite max. 1100 mm  
**Art.-Nr. 12.040 L** (wie Abb.)  
**Art.-Nr. 12.041 R**  
Gewicht in kg: LM 0,825





## ZUBEHÖR

---

**Rahmenteile für Innentüren**

90 – 92

**Zargentaschen,  
Überschubhülsen**

92 – 94

**Türschienen für Innentüren**

95 – 97

**Feststellriegel / Türschnäpper**

97 – 98

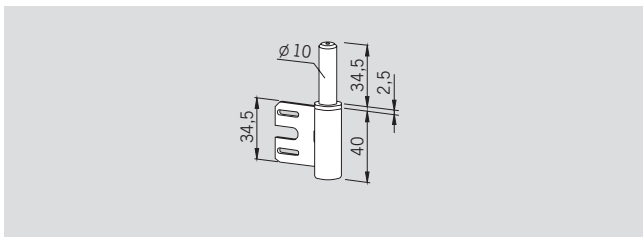
**Zubehör Türschließer-**

99 – 103



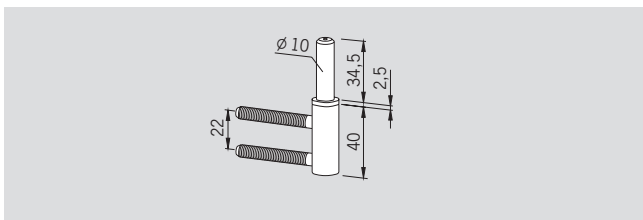


## RAHMENTEILE FÜR STUDIO



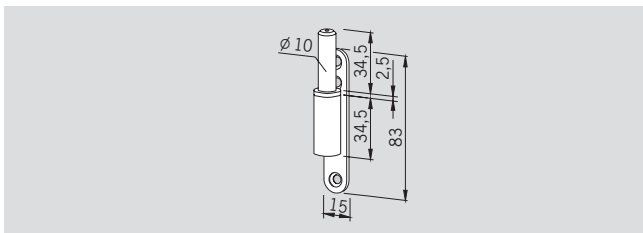
**Rahmenteil für Stahlzarge,**  
mit extra verlängertem  
Führungsstift für Studio Bänder,  
Stahl verzinkt,  
Führungsstift kunststoffummantelt  
Gewicht in kg: 0,078

**Art.-Nr. 10.423**



**Rahmenteil für Holzzarge,**  
mit extra verlängertem Füh-  
rungsstift für Studio Bänder,  
Stahl verzinkt,  
Führungsstift kunststoffummantelt  
Gewicht in kg: 0,090

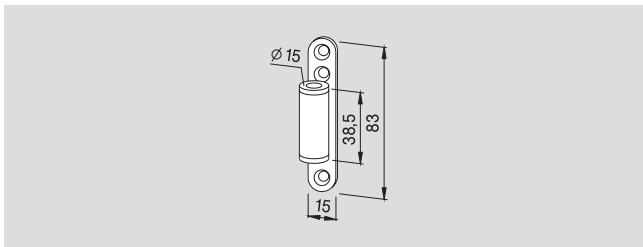
**Art.-Nr. 10.424**



**Aufschraub-Rahmenteil,**  
mit extra verlängertem Füh-  
rungsstift für Studio Bänder,  
Stahl verzinkt,  
Führungsstift kunststoffummantelt  
Gewicht in kg: 0,094

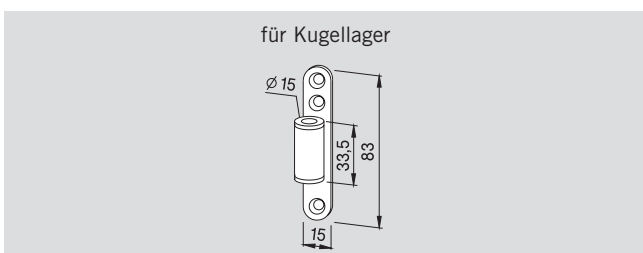
**Art.-Nr. 10.407**

## RAHMENTEILE FÜR OFFICE



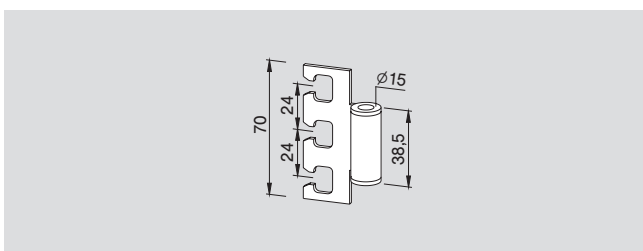
**Aufschraub-Rahmenteil,**  
Stahl verzinkt,  
Kunststoffbuchsen,  
Flügelgewicht max. 55 kg  
Gewicht in kg: 0,047

**Art.-Nr. 11.405\***



**Aufschraub-Rahmenteil,**  
Stahl verzinkt,  
für Kugeldrucklager,  
Kunststoffbuchsen,  
Flügelgewicht max. 55 kg  
Gewicht in kg: 0,046

**Art.-Nr. 11.406\*\***



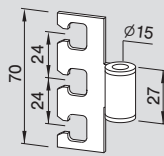
**Rahmenteil für 120er**  
**Zargentasche,**  
Edelstahl,  
Flügelgewicht max. 55 kg  
Gewicht in kg: 0,071

**Art.-Nr. 11.308**

\* nicht verwendbar mit Art. Nr. 11.230  
in Oberfläche Niro matt (700)

\*\* nicht verwendbar mit Art. Nr. 11.234  
in Oberfläche Niro matt (700)

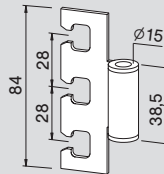
für Kugellager



**Rahmenteil für 120er Zargentasche,**

**Art.-Nr. 11.248**

Edelstahl,  
für Kugeldrucklager,  
Flügelgewicht max. 60 kg  
Gewicht in kg: 0,048

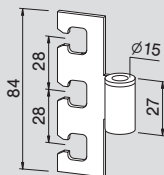


**Rahmenteil für VX-Zargentasche, Edelstahl,**

**Art.-Nr. 11.304**

mit Kunststoffbuchsen,  
für alle VX-Aufnahmeelemente,  
Flügelgewicht max. 55 kg  
Gewicht in kg: 0,060

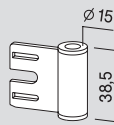
für Kugeldrucklager



**Rahmenteil für VX-Zargentasche, Edelstahl,**

**Art.-Nr. 11.305**

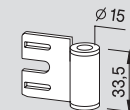
für Kugeldrucklager,  
für alle VX-Aufnahmeelemente,  
Flügelgewicht max. 60 kg  
Gewicht in kg: 0,050



**Rahmenteil für Stahlzarge,**

**Art.-Nr. 11.309**

Stahl verzinkt,  
Kunststoffbuchse  
Gewicht in kg: 0.040



für Kugeldrucklager

**Rahmenteil für Stahlzarge,**

**Art.-Nr. 11.307**

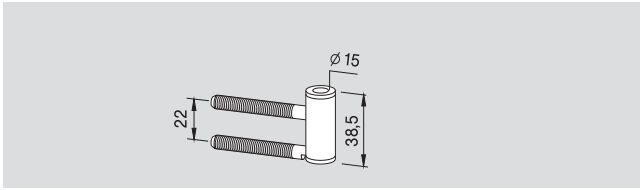
Edelstahl,  
Kunststoffbuchsen  
Gewicht in kg: 0.045

**Rahmenteil für Stahlzarge,**

**Art.-Nr. 11.235**

Stahl verzinkt,  
für Kugeldrucklager,  
Flügelgewicht max. 60 kg  
Gewicht in kg: 0.035

## RAHMENTEILE FÜR OFFICE

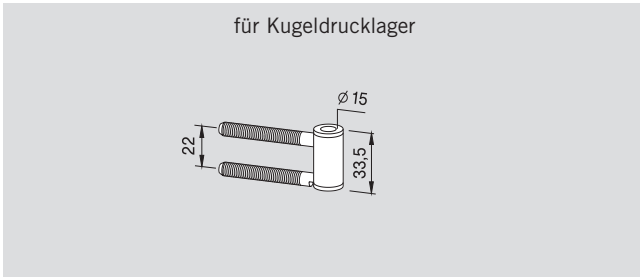


**Rahmenteil für Holzzarge,**

**Art.-Nr. 11.310**

Stahl verzinkt,  
Kunststoffbuchsen

Gewicht in kg: 0.055



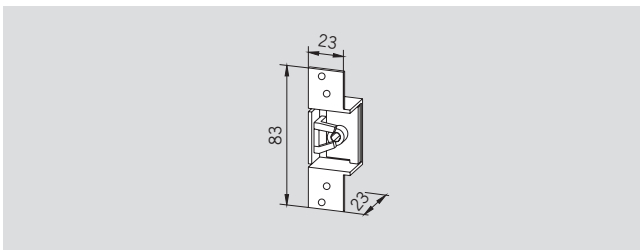
**Rahmenteil für Holzzarge,**

**Art.-Nr. 11.236**

Stahl verzinkt,  
für Kugeldrucklager,  
Flügelgewicht max. 60 kg

Gewicht in kg: 0.050

## ZARGENTASSCHEN

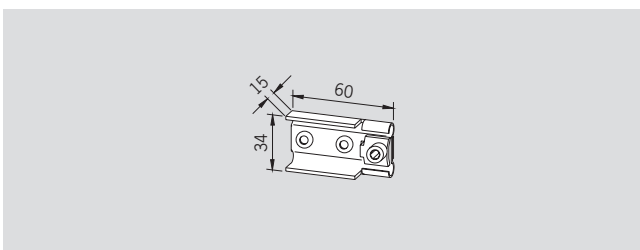


**Zargentasche für Stahlzarge,**

**Art.-Nr. 10.406**

Stahl verzinkt

Gewicht in kg: 0,073



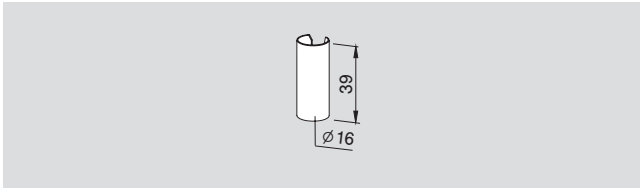
**Zargentasche für Holzzarge,**

**Art.-Nr. 10.405**

Stahl verzinkt

Gewicht in kg: 0,060

## ÜBERSCHUBHÜLSEN



### Überschubhülse

für Rahmenteile

Art.-Nr. 11.307, 11.309,  
11.310, 11.405

Art.-Nr. 11.311

Gewicht in kg: LM 0,002



### Überschubhülse

für Rahmenteile

Art.-Nr. 11.235, 11.236,  
für Kugeldrucklager

Art.-Nr. 11.006

Gewicht in kg: LM 0,002



### Überschubhülse

für Rahmenteile

Art.-Nr. 10.400, 10.404,  
10.407

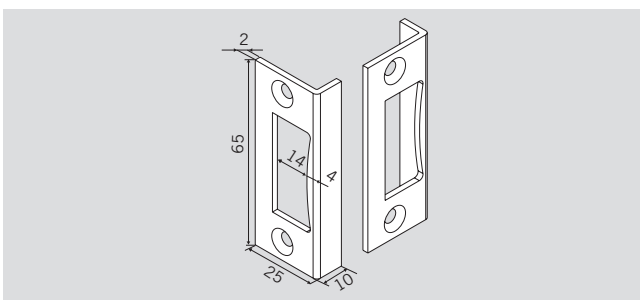
Art.-Nr. 10.408

Gewicht in kg:

LM 0,002

MS 0,006

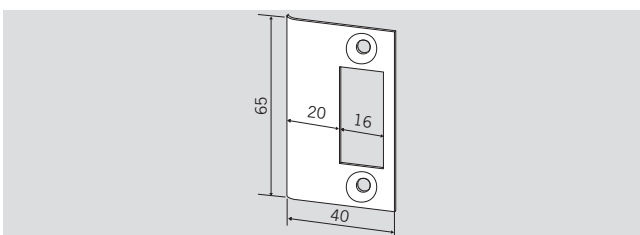
## SCHLISSBLECHE



### Winkelschließblech

Gewicht in kg: LM 0,008

Art.-Nr. 10.401



### Schließblech

Gewicht in kg: ER 0,019

Art.-Nr. 10.421

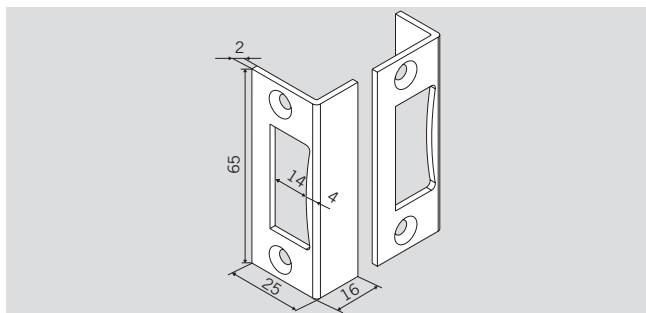
### Schließblech

Gewicht in kg: MS 0,022

Art.-Nr. 10.422

## SCHLIESSBLECHE

---

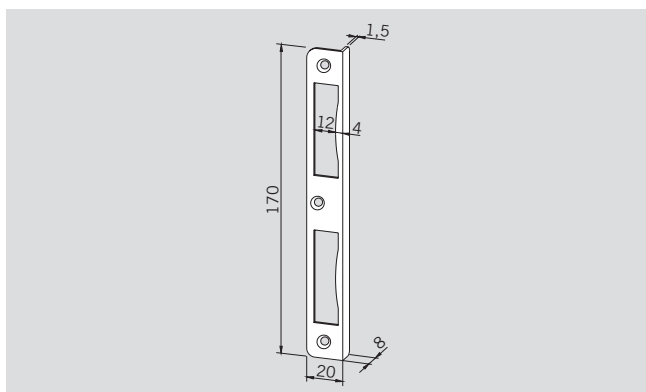


**Winkelschließblech**  
mit 16 mm Schenkel  
Gewicht in kg: LM 0,008

**Art.-Nr. 10.411**

## WINKELSCHLIESSBLECH

---

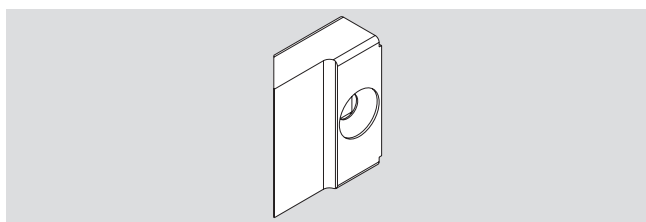


**Winkelschließblech**  
Gewicht in kg: LM 0.038

**Art.-Nr. 11.313**

## SONDERFALLE

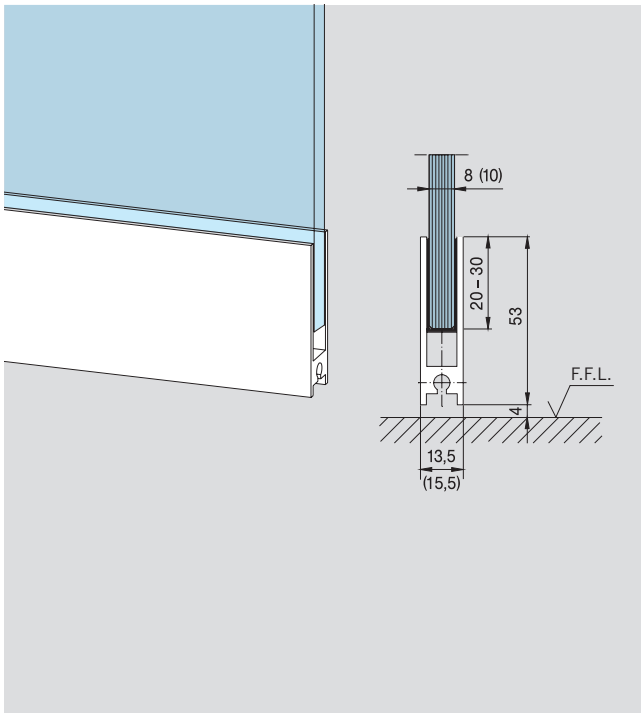
---



**Falle für Ö-Norm Zargen**  
bzw. für 10er Glas bei 24er  
Falztiefe, geeignet für  
Studio Rondo, Classic, Gala  
und ARCOS

**Art.-Nr. 10.066**

# TÜRSCHIENEN FÜR 8 MM UND 10 MM GLASDICKE



**Türschiene** zum Aufstecken,  
mit beidseitigem Kunststoff-  
Abschluss

Normmaß 834 mm

8 mm Glasdicke

**Art.-Nr. 12.102**

10 mm Glasdicke

**Art.-Nr. 12.122**

Normmaß 959 mm

8 mm Glasdicke

**Art.-Nr. 12.103**

10 mm Glasdicke

**Art.-Nr. 12.123**

Lagerlänge 1200 mm

8 mm Glasdicke

**Art.-Nr. 12.104**

10 mm Glasdicke

**Art.-Nr. 12.124**

Fixlängen bis 1200 mm

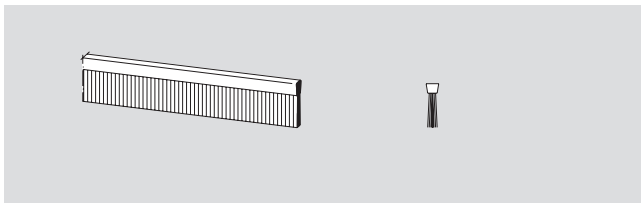
8 mm Glasdicke

**Art.-Nr. 12.100**

10 mm Glasdicke

**Art.-Nr. 12.120**

Gewicht in kg/m: LM 0,833



**Dichtungsbürste** zum  
Einschieben in Türschiene,  
mit Kunststoffborsten,  
5 mm vorstehend,

Lagerlänge 2000 mm

**Art.-Nr. 12.110**

Fixlängen bis 1200 mm

**Art.-Nr. 12.111**

Gewicht in kg: 0,140

**Abschluss,**  
Kunststoff, schwarz,

für 8 mm Glasdicke

**Art.-Nr. 12.106** (ohne Abb.)

**Abschluss,**  
Kunststoff, schwarz,

für 10 mm Glasdicke

**Art.-Nr. 12.108** (ohne Abb.)

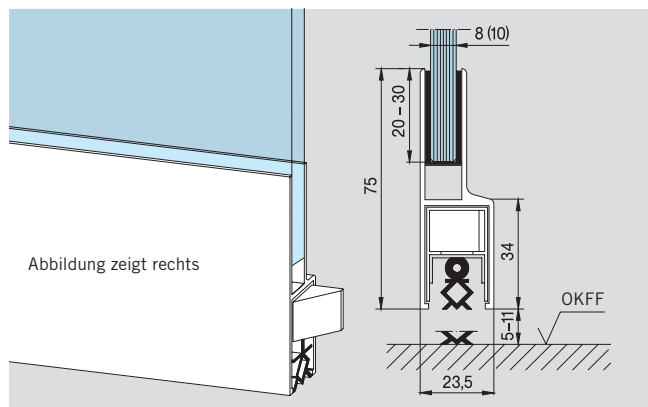
Kunststoff, weiß,

für 10 mm Glasdicke

**Art.-Nr. 12.109** (ohne Abb.)

Gewicht in kg: 0,001

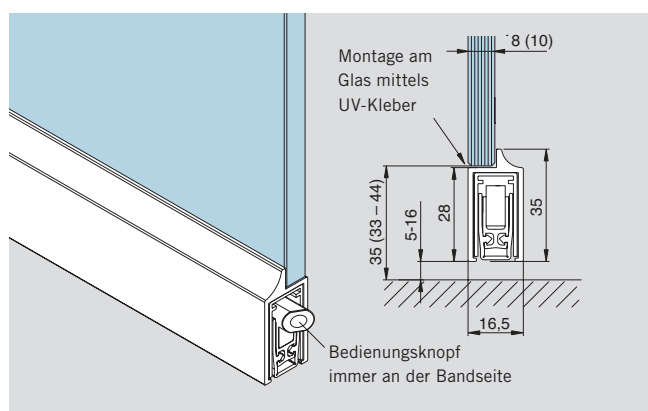
# TÜRSCHIENEN MIT AUTOMATISCHER DICHTUNG



## Türschiene mit absenkbarer Dichtung zum Aufstecken

Längen	Art.-Nr.			
	8 mm Glas		10 mm Glas	
	DIN L	DIN R	DIN L	DIN R
834 mm	<b>12.202</b>	<b>12.203</b>	<b>12.212</b>	<b>12.213</b>
959 mm	<b>12.204</b>	<b>12.205</b>	<b>12.214</b>	<b>12.215</b>
Fixmaß bis 1200 mm	<b>12.200</b>	<b>12.201</b>	<b>12.210</b>	<b>12.211</b>

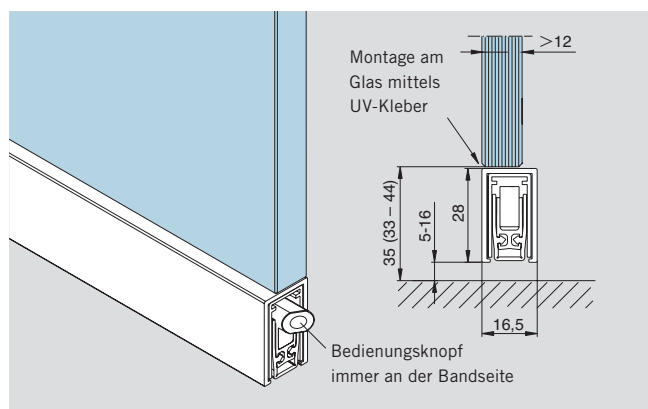
Gewicht in kg/m: LM 1.559



## Planet Absenkichtung KG D 8 / KG D 10

Längen	Art.-Nr.	
	8 mm Glas	10 mm Glas
	KG D 8	KG D 10
834 mm	<b>12.230</b>	<b>12.231</b>
959 mm	<b>12.235</b>	<b>12.236</b>
1084 mm	<b>12.245</b>	<b>12.246</b>
1209 mm	<b>12.240</b>	<b>12.241</b>

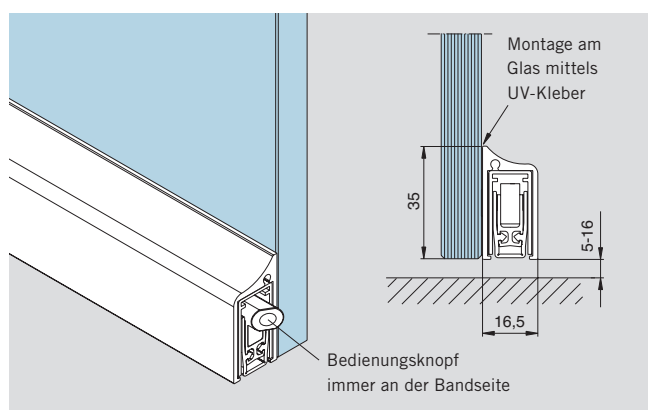
Gewicht in kg/m: LM 0.771



## Planet Absenkichtung KG-U

Längen	Art.-Nr.	
	≥ 12 mm Glas	
	KG-U	
834 mm	<b>12.233</b>	
959 mm	<b>12.238</b>	
1084 mm	<b>12.248</b>	
1209 mm	<b>12.243</b>	

Gewicht in kg/m: LM 0.629

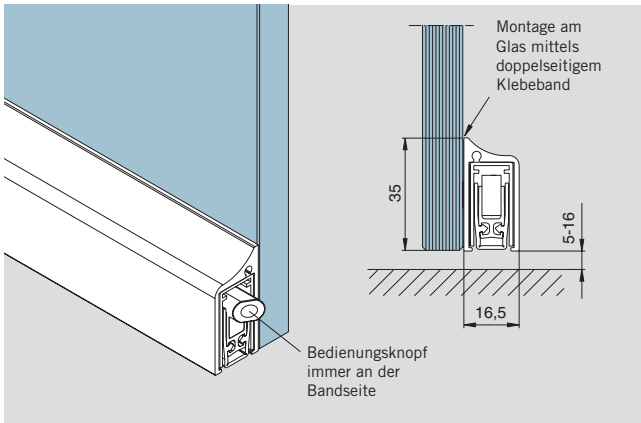


## Planet Absenkichtung KG-S

Längen	Art.-Nr.	
	KG-S	
834 mm	<b>12.232</b>	
959 mm	<b>12.237</b>	
1084 mm	<b>12.247</b>	
1209 mm	<b>12.242</b>	

Gewicht in kg/m: LM 0.789



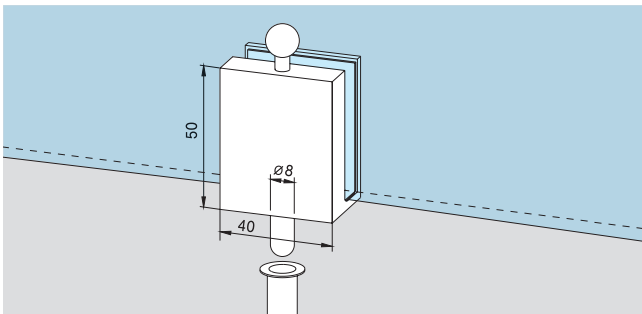


**Planet Absenkriegel  
Komplett-Set  
inklusive doppelseitigem Klebeband  
KG-SM**

Längen	Art.-Nr.
	KG-SM
834 mm	<b>12.234</b>
959 mm	<b>12.239</b>
1084 mm	<b>12.249</b>

Gewicht in kg/m: LM 0.789

## FESTSTELLRIEGEL

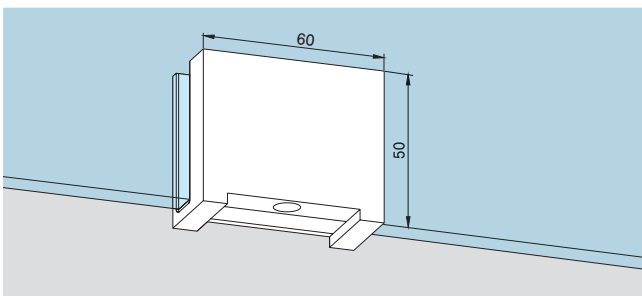


**Überschub-Feststellriegel,**  
für 8 mm Glasdicke,  
mit Bodenbuchse

**Art.-Nr. 12.301**  
Gewicht in kg: LM 0,121

**Überschub-Feststellriegel,**  
für 10 mm Glasdicke,  
mit Bodenbuchse

**Art.-Nr. 12.302**  
Gewicht in kg: LM 0,113



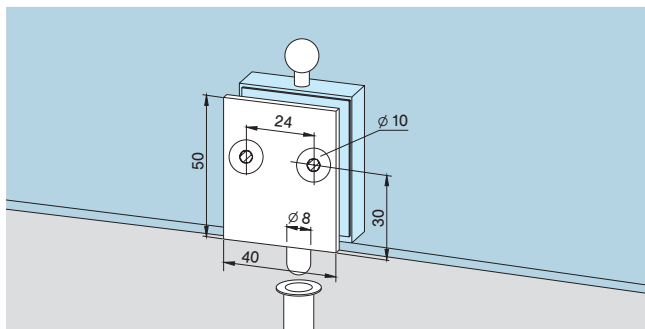
**Überschub-Gegenkasten,**  
für 8 mm Glasdicke,  
zu Überschub-Feststellriegel  
Art.-Nr. 12.301

**Art.-Nr. 12.314**

für 10 mm Glasdicke,  
zu Überschub-Feststellriegel  
Art.-Nr. 12.302

**Art.-Nr. 12.317**  
Gewicht in kg: LM 0,130

# FESTSTELLRIEGEL



**Feststellriegel,**  
auf Glasbohrung,

für 8 mm Glasdicke

**Art.-Nr. 12.312**

für 10 mm Glasdicke

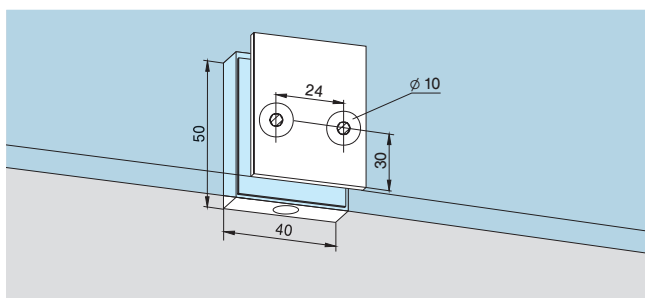
**Art.-Nr. 12.315**

Gewicht in kg: LM 0,121

**Feststellriegel,**  
auf Glasbohrung,  
mit freier Glaskante  
für 8+10 mm Glasdicke

**Art.-Nr. 12.318**

Gewicht in kg: LM 0,099



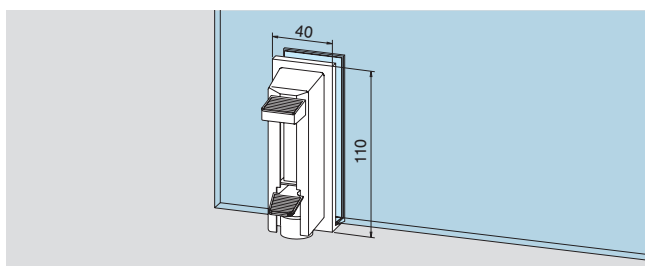
**Gegenkasten,**  
auf Glasbohrung, für 8 mm  
Glasdicke, zu Feststellriegel  
Art.-Nr. 12.312

**Art.-Nr. 12.313**

**Gegenkasten,**  
auf Glasbohrung,  
für 10 mm Glasdicke,  
zu Feststellriegel  
Art.-Nr. 12.315

**Art.-Nr. 12.316**

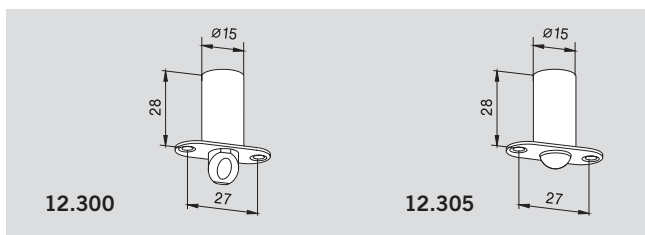
Gewicht in kg: LM 0,087



**Überschub-Teleskopfeststeller,**  
für 8, 10 und 12 mm Glasdicke,  
eloxalähnlich lackiert

**Art.-Nr. 12.320**

Gewicht in kg: LM 0,365



**Türschnäpper,**  
Kunststoff

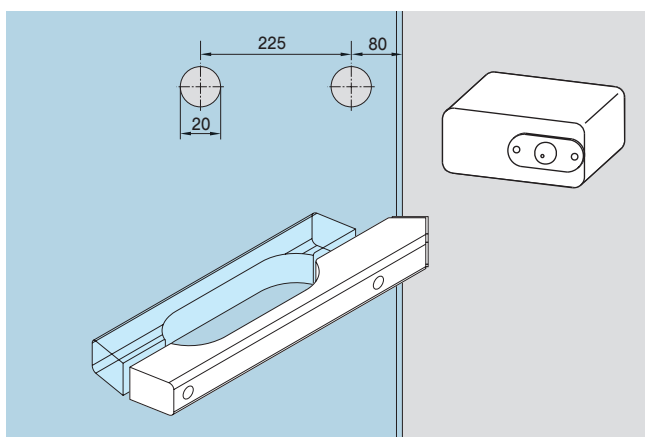
**Art.-Nr. 12.300**

Gewicht in kg: 0,007

**Türschnäpper,**  
mit Rundriegel

**Art.-Nr. 12.305**

Gewicht in kg: 0,007



**Schnappklotz**  
für Saunatüren

**Art.-Nr. 13.006**

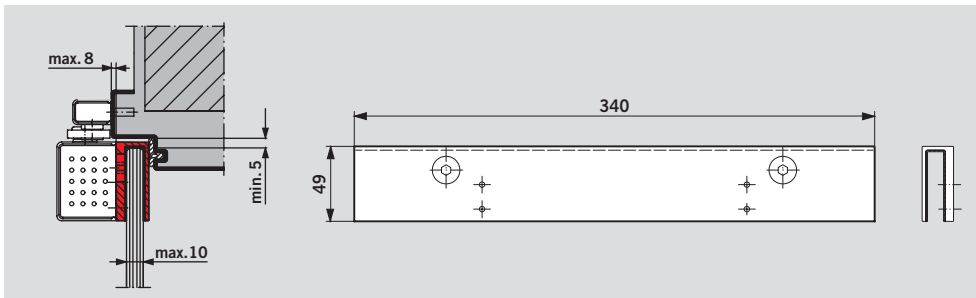
Gewicht in kg: 0,045

**Holzgriff**  
für Saunatüren

**Art.-Nr. 13.005**

Gewicht in kg: 0,267

## GLASTÜRSCHUH FÜR TS 97

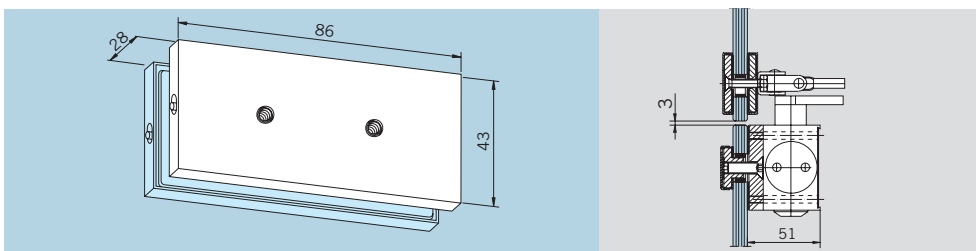


### Glastürschuh für TS 97

Keine Glasbearbeitung wie Ausnehmungen und Bohrungen erforderlich.

Der DORMA TS 97 mit Glastürschuh ist mit ARCOS Studio und ARCOS Office / Junior Office Bändern zu verwenden.

## ZUBEHÖR FÜR TÜRSCHLIESSER TS 73 V

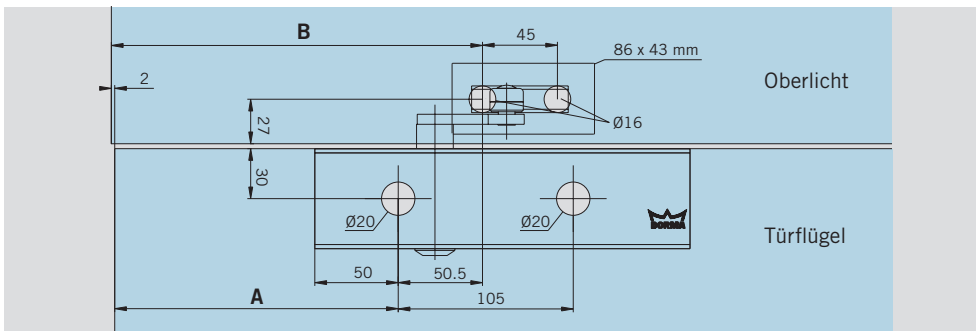


### Scharnierbefestigung

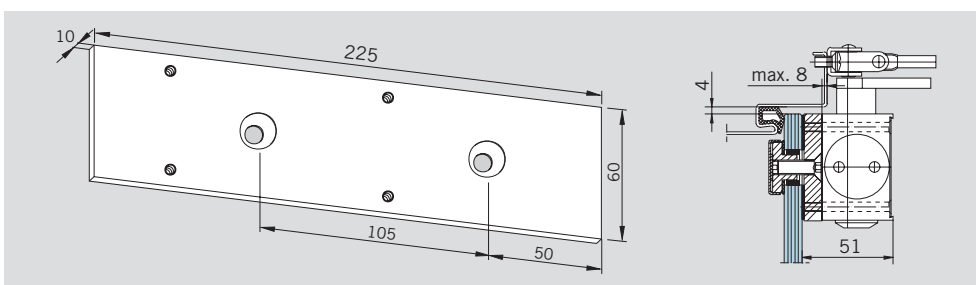
für DORMA TS 73 V,  
für Oberlicht

**Art.-Nr. 12.330**

Gewicht in kg: LM 0,132



Drehpunkt-Beschlag	A	B
EA (AT)	195	248
Universal/EP	245	298
Studio/Junior	170	223
ARCOS Universal	262	315

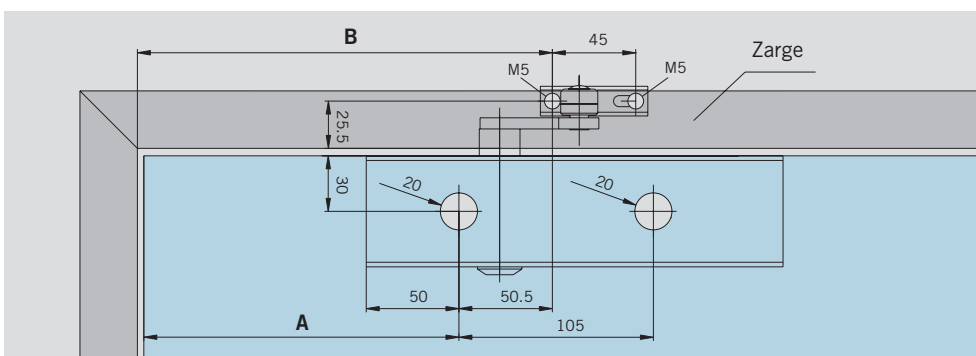


### Befestigungsplatte

225 mm,  
für DORMA TS 73 V

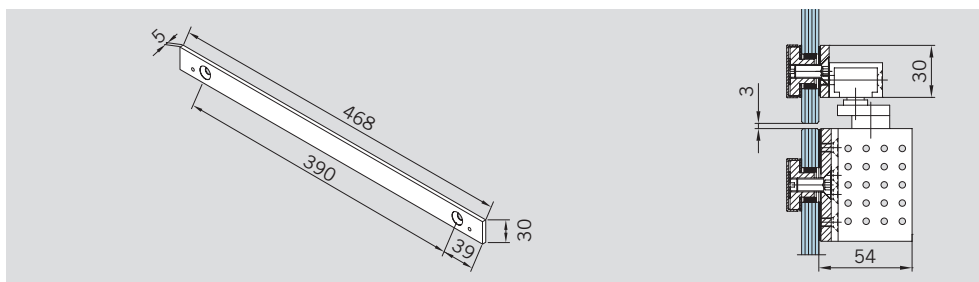
**Art.-Nr. 12.335**

Gewicht in kg: LM 0,289



Drehpunkt-Beschlag	A	B
EA (AT)	195	248
Universal/EP	245	298
Studio/Junior	170	223
ARCOS Universal	262	315

# ZUBEHÖR FÜR TÜRSCHLIESSER TS 92

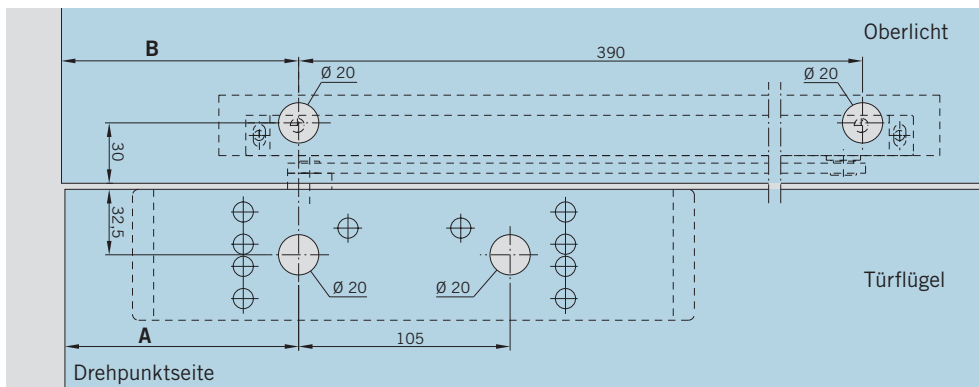


### Oberlichtbefestigung

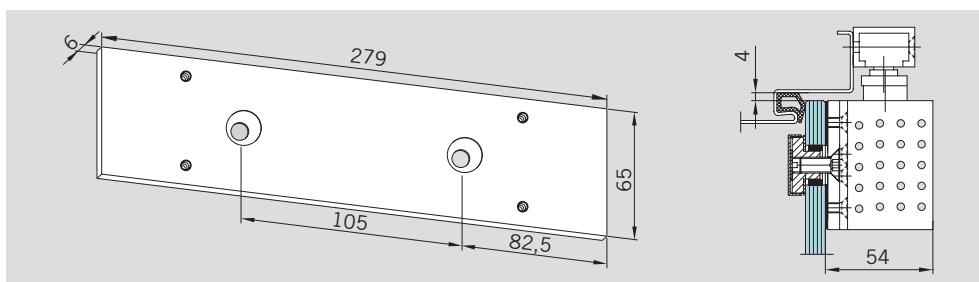
für Gleitschiene DORMA TS 92

**Art.-Nr. 12.332**

Gewicht in kg: LM 0,265



Drehpunkt-Beschlag	A	B
EA (AT)/EP	200	202
Universal	250	252
Studio/Junior	148	150
ARCOS Universal	265	267

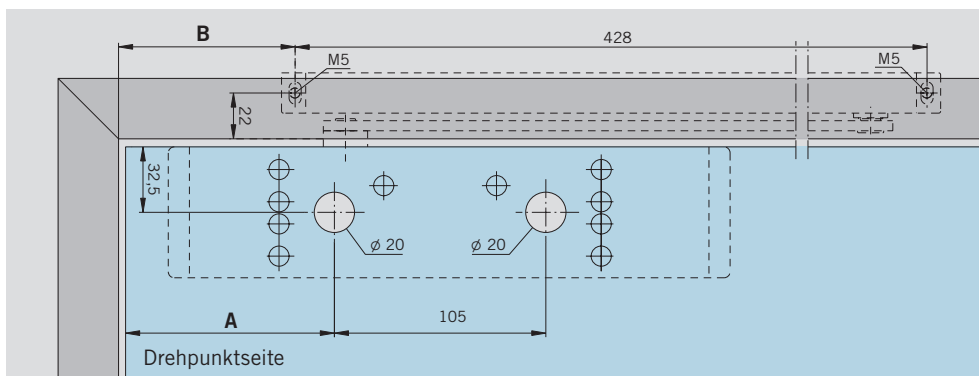


### Befestigungsplatte

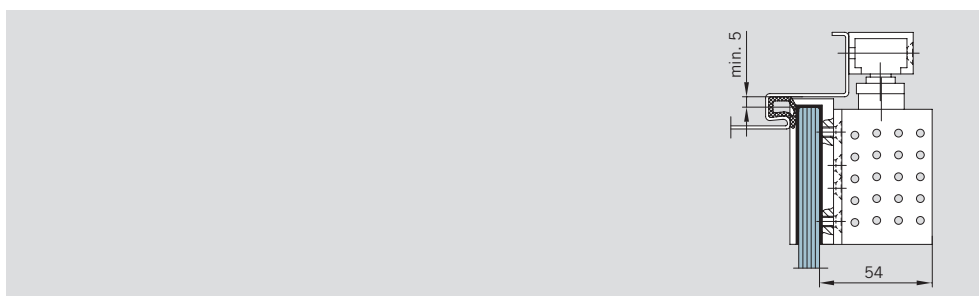
279 mm, für DORMA TS 92

**Art.-Nr. 12.334**

Gewicht in kg: LM 0,290



Drehpunkt-Beschlag	A	B
EA (AT)/EP	200	182
Universal	250	232
Studio/Junior	148	132
ARCOS Universal	265	247

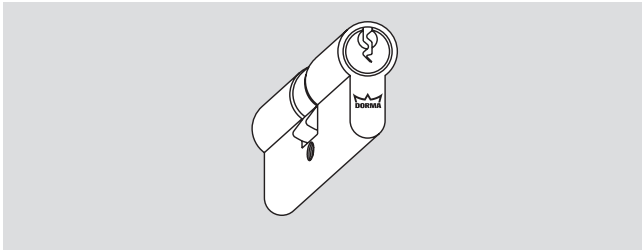


### Überschubschuh

Lieferung TS 92 und Überschubschuh nur über DORMA, Ennepetal, bzw. den Baubeschlag-Fachhandel.

## PROFILZYLINDER

---



**Profilzylinder**

61 mm lang, verschieden  
schließend, mit DORMA Logo

**Art.-Nr. 05.001**

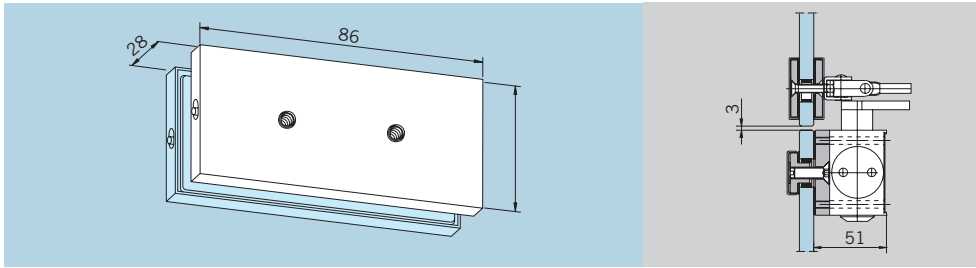
**Profilzylinder**

61 mm lang, gleich schließend,  
mit DORMA Logo

**Art.-Nr. 05.002**

# ZUBEHÖR

für Türschließer TS 73 V



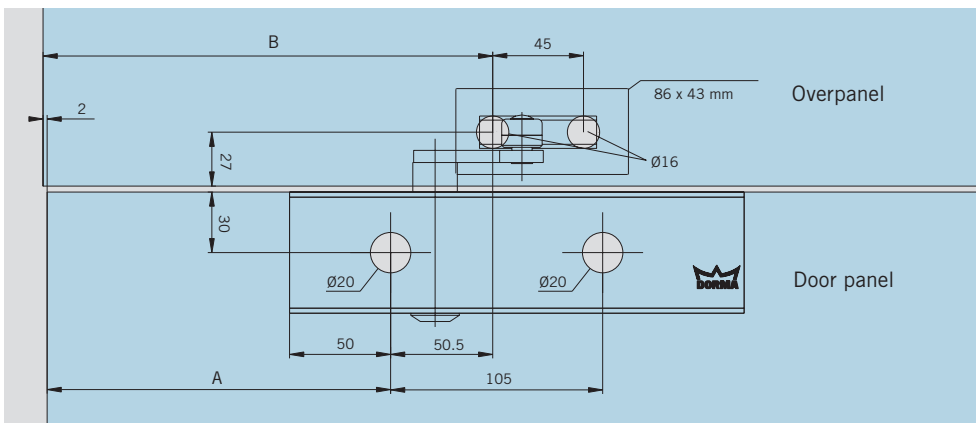
**Befestigungsplatte**

für DORMA TS 73 V,  
Türschließerarm für Oberlicht

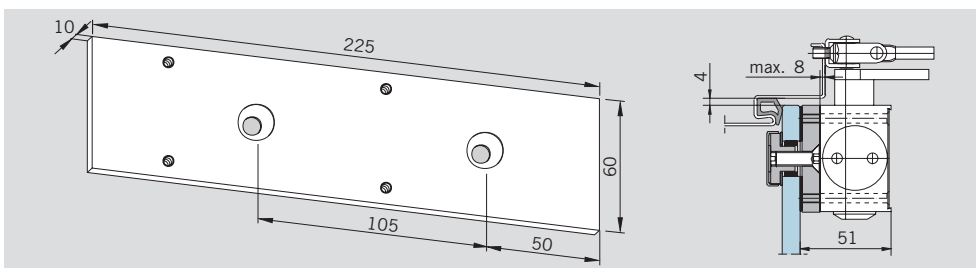
**Art.-Nr. 12.330**

Gewicht in kg:

LM 0.132



Drehtürbeschlag	A	B
EA (AT)	195	248
Universal/EP	245	298
Studio/Junior	170	223
ARCOS Universal	262	315



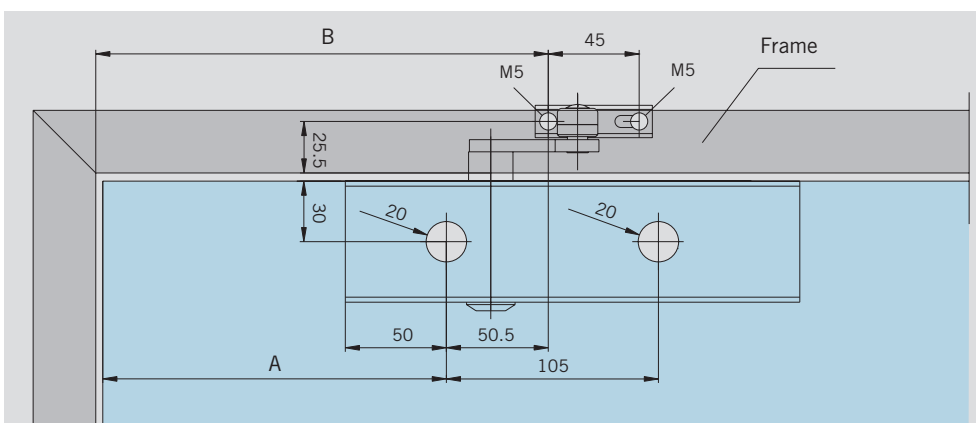
**Befestigungsplatte 225 mm,**

für DORMA TS 73 V

**Art.-Nr. 12.335**

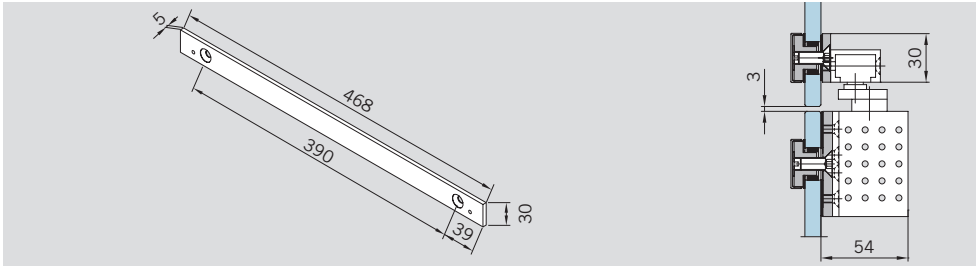
Gewicht in kg:

LM 0.289



Drehtürbeschlag	A	B
EA (AT)	195	248
Universal/EP	245	298
Studio/Junior	170	223
ARCOS Universal	262	315

für Türschließer TS 92



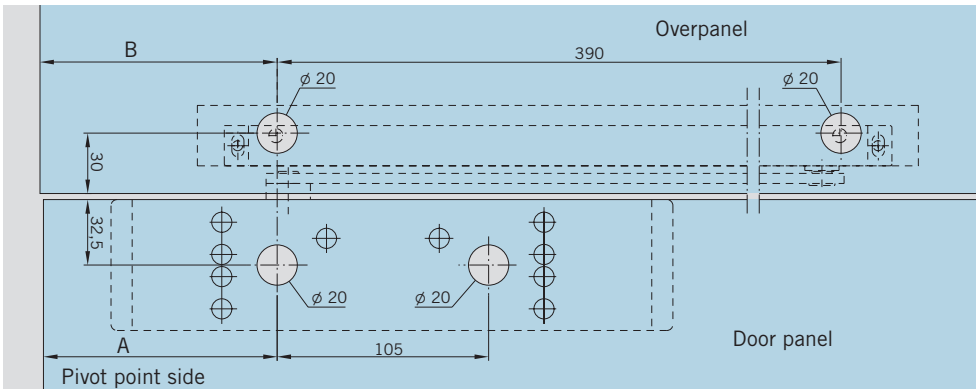
**Befestigungsplatte**

für DORMA TS 92  
Türschließerarm für Oberlicht

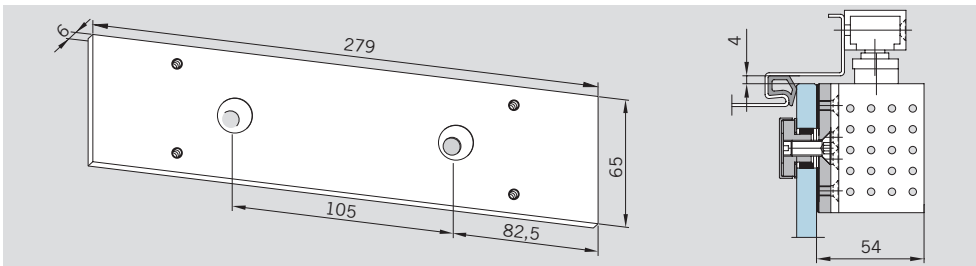
**Art.-Nr. 12.332**

Gewicht in kg:

LM 0.265



Drehtürbeschlag	A	B
EA (AT)/EP	200	202
Universal	250	252
Studio/Junior	148	150
ARCOS Universal	265	267



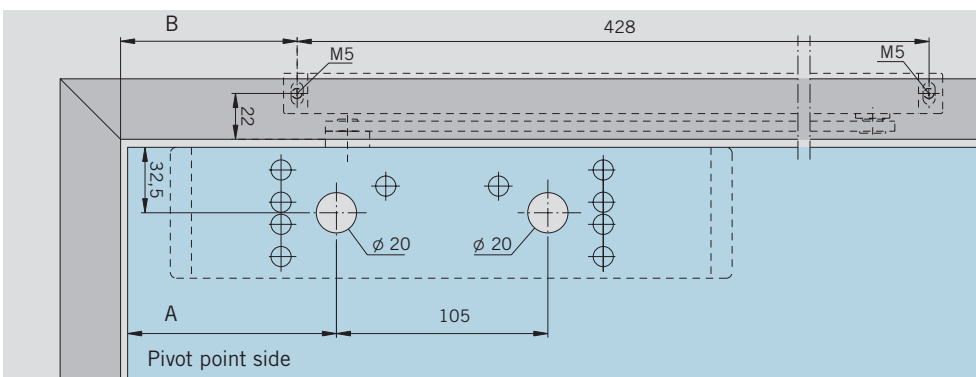
**Befestigungsplatte**

279 mm, für DORMA TS 92  
(Stand 07/02)

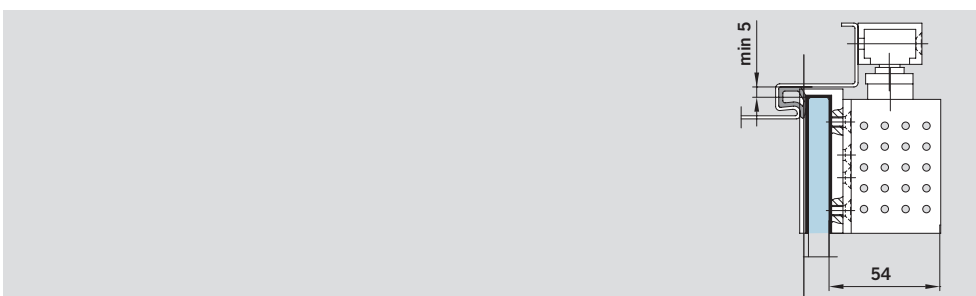
**Art.-Nr. 12.334**

Gewicht in kg:

LM 0.290



Drehtürbeschlag	A	B
EA (AT)/EP	200	182
Universal	250	232
Studio/Junior	148	132
ARCOS Universal	265	247



**Oberschubschuh**

Auf Anfrage

## DRÜCKERPROGRAMM

---

**Drücker für Drückerführung**

106 – 110

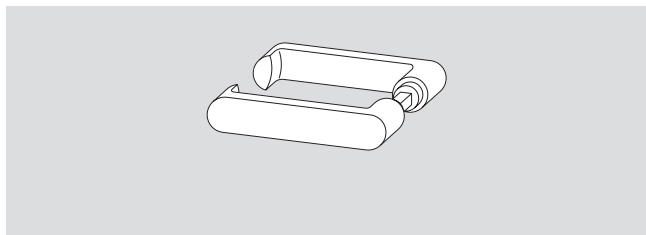
**Drücker mit Rosetten**

112 – 115



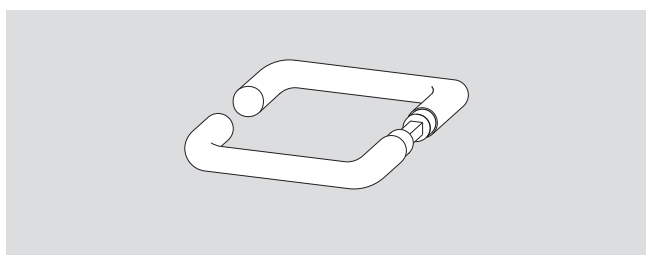


## TÜRDRÜCKERGARNITUREN FÜR SCHLÖSSER MIT DRÜCKERFÜHRUNG



**Drückergarnitur,**  
mit flachem Griffteil,  
erweiterte Farbpalette  
Gewicht in kg: LM 0,290  
MS 0,760

**Art.-Nr. 10.314**

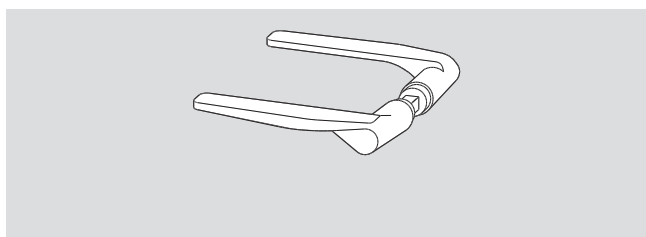


**Drückergarnitur,**  
Rundform, für Drückerführung  
Gewicht in kg: LM 0,320  
MS 0,450

**Art.-Nr. 10.301**

**Drückergarnitur,**  
Rundform, für Drückerführung,  
mit Niro Vierkantstift  
Gewicht in kg: LM 0,452

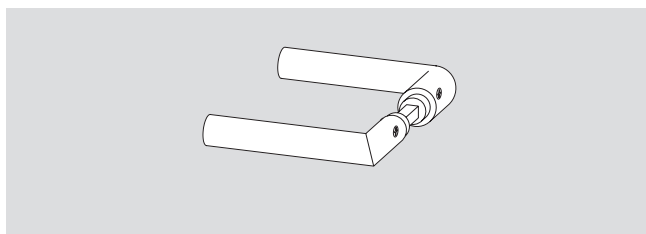
**Art.-Nr. 10.322**



**Drückergarnitur,**  
mit geschwungenem Griffteil

**Art.-Nr. 10.300**

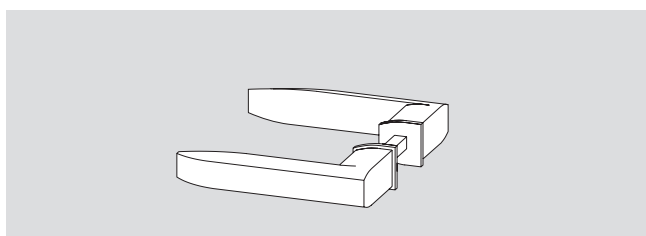
Gewicht in kg: MS 0,650



**Drückergarnitur,**  
Junior-Drücker – Edelstahl

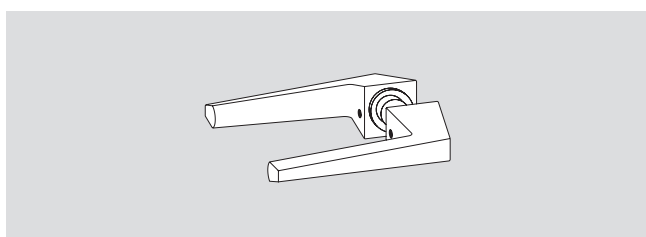
**Art.-Nr. 11.299**

Gewicht in kg: ER 0,336



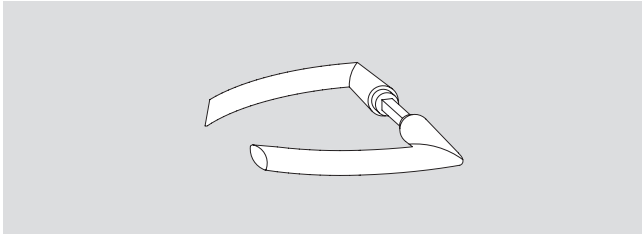
**Drückergarnitur,**  
Gewicht in kg: LM 0,350

**Art.-Nr. 19.009**



**Drückergarnitur,**  
mit kantigem Griffteil  
Gewicht in kg: LM 0,392

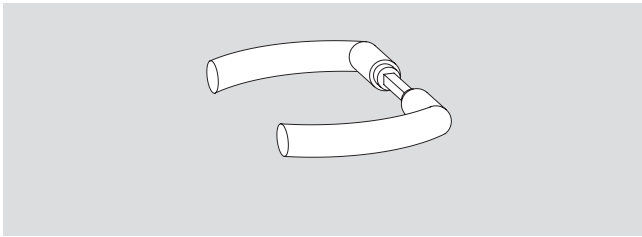
**Art.-Nr. 10.010**



**ARCOS Drückergarnitur**

**Art.-Nr. 24.301**

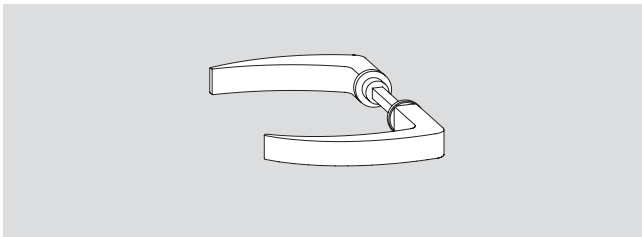
Gewicht in kg:  
LM 0,353  
MS 0,959



**Drückergarnitur,  
mit ovalem Griffteil**

**Art.-Nr. 24.302**

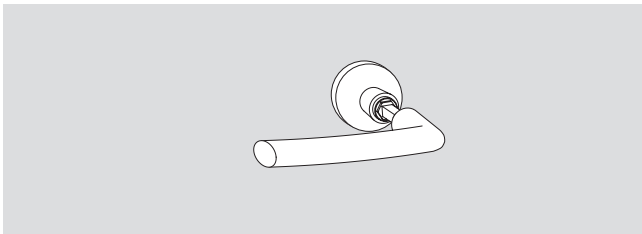
Gewicht in kg:  
LM 0,300



**Drückergarnitur,  
mit eckigem Griffteil**

**Art.-Nr. 24.303**

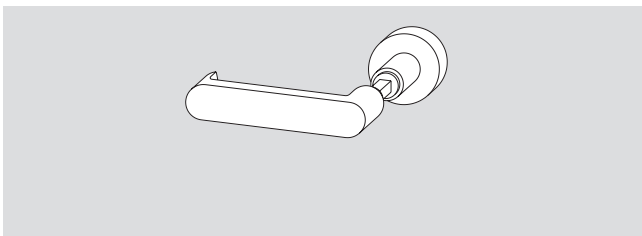
Gewicht in kg:  
LM 0,267



**ARCOS Wechselgarnitur mit  
ARCOS Drücker  
und frei drehbarem Knopf auf  
Wechselstift (ohne Funktion)**

**Art.-Nr. 24.303**

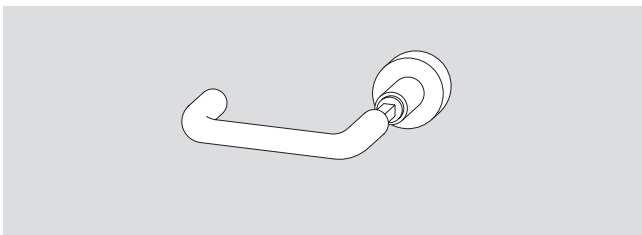
Gewicht in kg:  
LM 0,335



**Wechselgarnitur,  
Drücker mit flachem Griffteil,  
Knopf auf Wechselstift  
(drehbar ohne Funktion)**

**Art.-Nr. 10.304**

Gewicht in kg: LM 0,270



**Wechselgarnitur,  
mit Rundformdrücker und frei  
drehbarem Knopf auf Wechsel-  
stift (drehbar ohne Funktion)**

**Art.-Nr. 10.316**

Gewicht in kg: LM 0,335

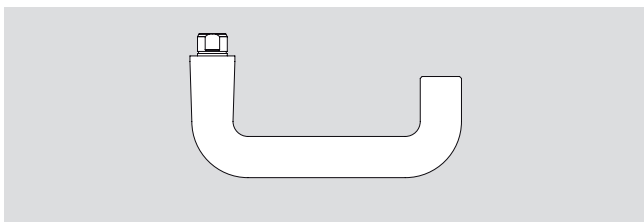
**Drücker-Knopf-Garnitur, mit  
Rundformdrücker und Drehknopf**

**Art.-Nr. 10.317**

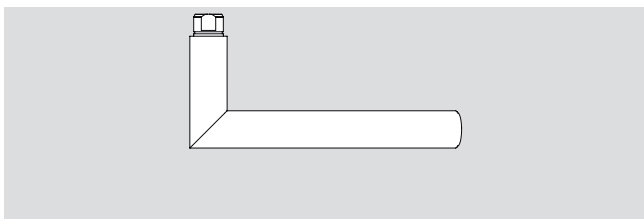
Gewicht in kg: LM 0,345

## OGRO DRÜCKERPAAR

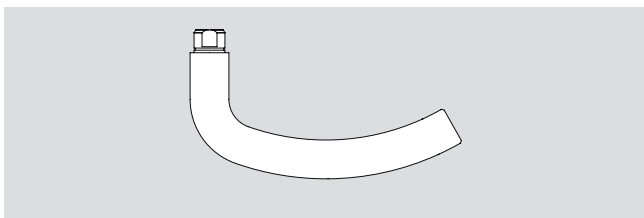
---



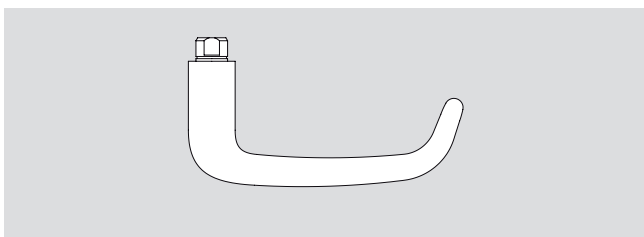
**OGRO 8100**  
**Drückerpaar** inkl. Stift, fest-  
drehbar gelagert.



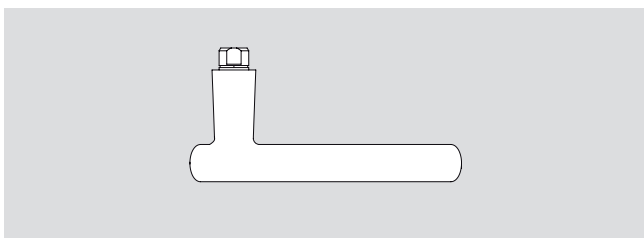
**OGRO 8111**  
**Drückerpaar** inkl. Stift, fest-  
drehbar gelagert.



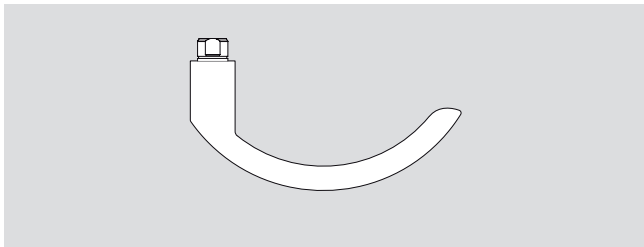
**OGRO 8140**  
**Drückerpaar** inkl. Stift, fest-  
drehbar gelagert.



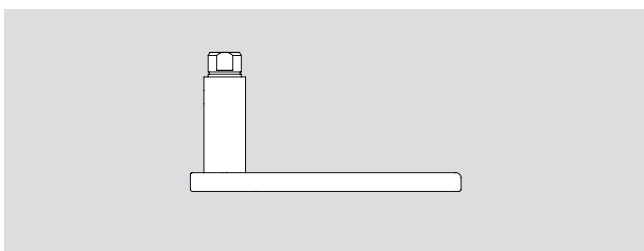
**OGRO 8527**  
**Drückerpaar** inkl. Stift, fest-  
drehbar gelagert.



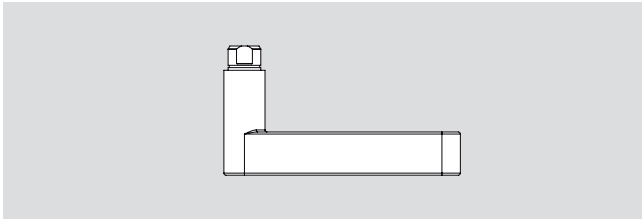
**OGRO 8825**  
**Drückerpaar** inkl. Stift, fest-  
drehbar gelagert.



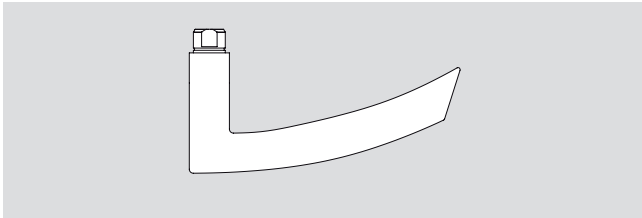
**OGRO 8830**  
**Drückerpaar** inkl. Stift, fest-  
drehbar gelagert.



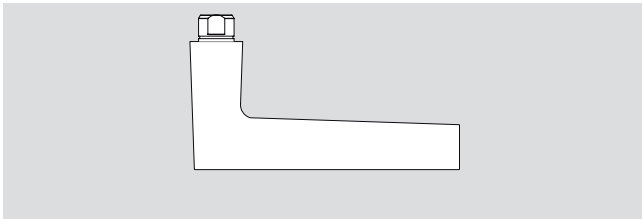
**OGRO 8870**  
**Drückerpaar** inkl. Stift, fest-  
drehbar gelagert.



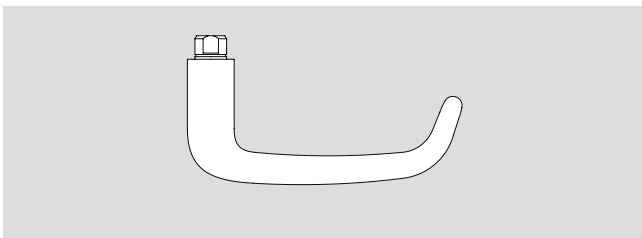
**OGRO 8928**  
**Drückerpaar** inkl. Stift, fest-  
 drehbar gelagert.



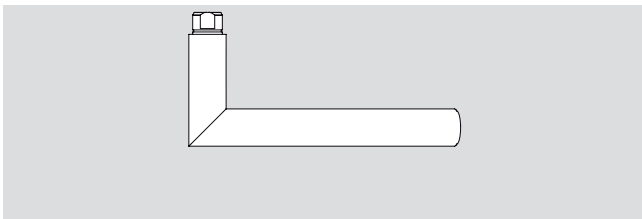
**OGRO 8940**  
**Drückerpaar** inkl. Stift, fest-  
 drehbar gelagert.



**OGRO 8972**  
**Drückerpaar** inkl. Stift, fest-  
 drehbar gelagert.



**OGRO 8999**  
**Drückerpaar** inkl. Stift, fest-  
 drehbar gelagert.



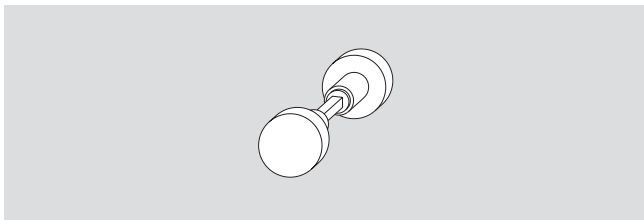
**OGRO 8906**  
**Drückerpaar** inkl. Stift, fest-  
 drehbar gelagert.

**Adapter-Set für die Anbringung  
 aller Premium-Drücker** **OGRO 6590**  
 (16 mm Führung) an sämtliche  
 DORMA-Glas-Schlösser  
 ohne Rosette, mit Ausnahme  
 von ARCOS, Distanzring Ø 27 x  
 8 mm

**Adapter-Set für die Anbringung  
 aller Premium-Drücker** **OGRO 6595**  
 (16 mm Führung) nur an  
 DORMA-Glas ARCOS Schlösser,  
 ohne Rosette, Distanzring Ø 32  
 x 8 mm

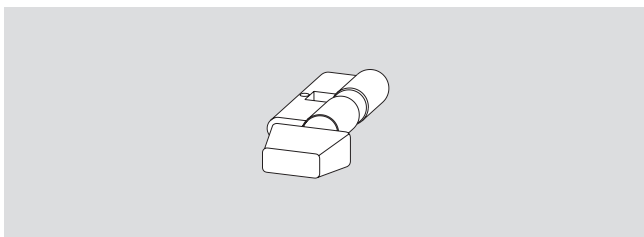
## TÜRDRÜCKERGARNITUREN FÜR SCHLÖSSER MIT DRÜCKERFÜHRUNG

---



**Knopfgarnitur,**  
Drehknopf  
Gewicht in kg: LM 0,255

**Art.-Nr. 10.305**

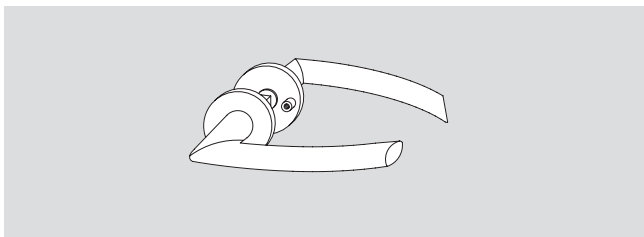


**Knaufzylinder (WC),**  
für PZ-vorgerichtete Schlösser,  
Knauf aus Leichtmetall,  
erweiterte Farbpalette  
Gewicht in kg: 0,225

**Art.-Nr. 10.310**

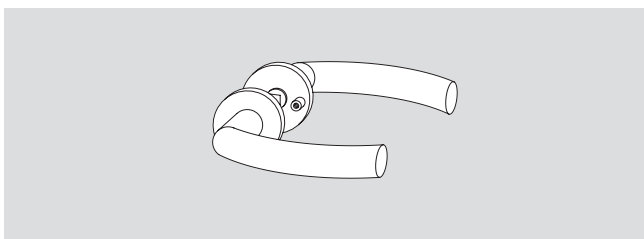


## TÜRDRÜCKERGARNITUREN FÜR SCHLÖSSER MIT ROSETTEN



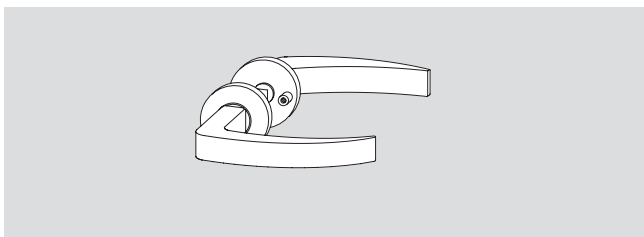
**ARCOS Drückergarnitur,**  
mit Rosetten  
Gewicht in kg:  
LM 0,420

**Art.-Nr. 24.307**



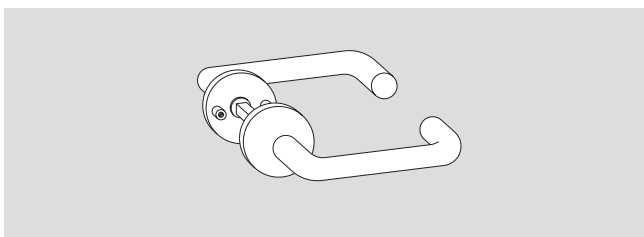
**Drückergarnitur,**  
ovales Griffteil, mit Rosetten  
Gewicht in kg:  
LM 0,379

**Art.-Nr. 24.308**



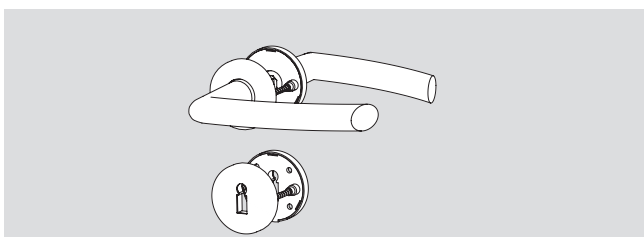
**Drückergarnitur,**  
eckiges Griffteil,  
mit Rosetten  
Gewicht in kg:  
LM 0,344

**Art.-Nr. 24.309**



**Drückergarnitur,**  
Rundform, mit Rosetten  
Gewicht in kg: LM 0,320

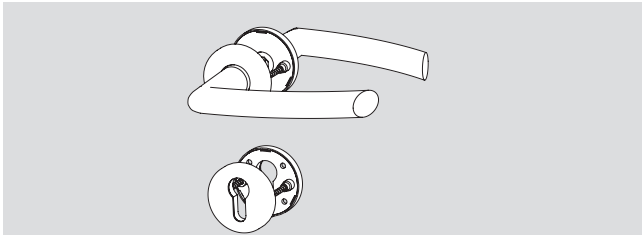
**Art.-Nr. 10.307**



**Drückergarnituren für Holztüren**  
inkl. BB-Rosette  
Gewicht in kg:  
LM 0,485

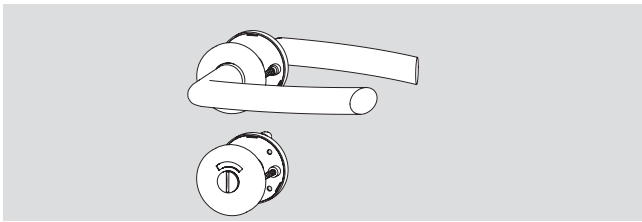
**Art.-Nr. 24.322**





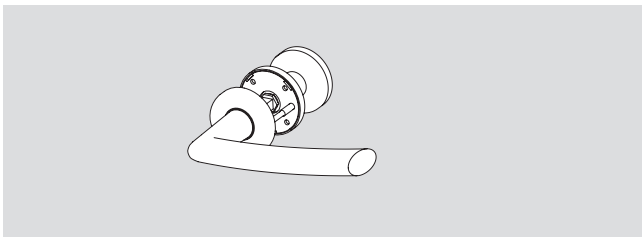
**Drückergarnituren für Holztüren Art.-Nr. 24.323**

inkl. PZ-Rosette  
Gewicht in kg:  
LM 0,485



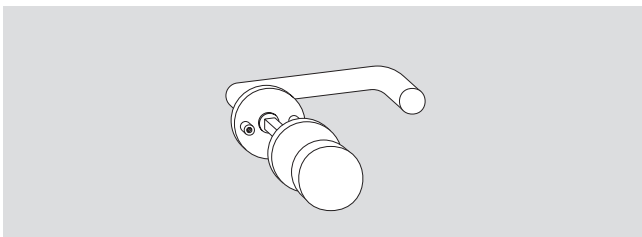
**Drückergarnituren für Holztüren Art.-Nr. 24.324**

inkl. WC-Schauscheibe  
Gewicht in kg:  
LM 0,531



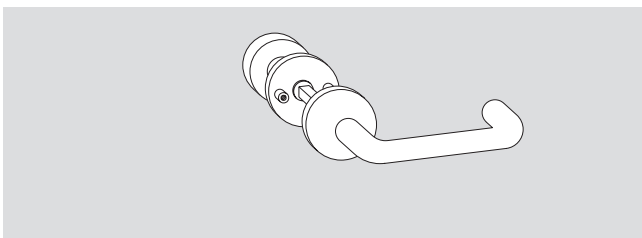
**ARCOS Wechselgarnitur mit ARCOS Drücker Art.-Nr. 24.318**

und frei drehbarem Knopf auf Wechselstift (ohne Funktion)  
Gewicht in kg:  
LM 0,377



**Wechselgarnitur, Art.-Nr. 10.318**

mit Rundformdrücker und feststehendem Knopf auf Wechselstift, mit Rosetten  
Gewicht in kg: LM 0,400

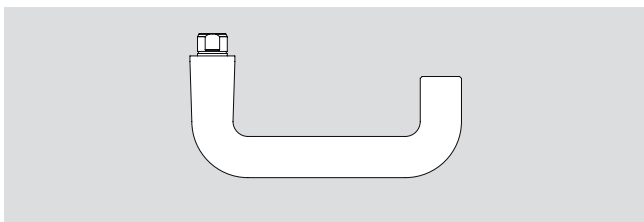


**Drücker-Knopf-Garnitur Art.-Nr. 10.319**

mit Rundformdrücker und Drehknopf, mit Rosetten  
Gewicht in kg: LM 0,400

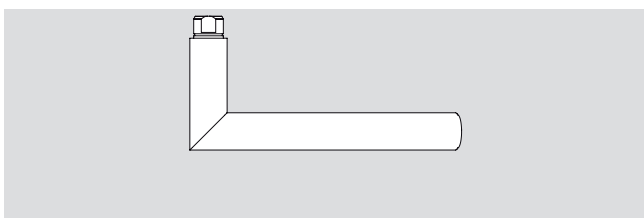
## OGRO DRÜCKERPAAR

---



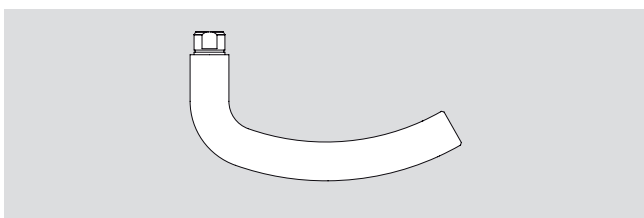
### OGRO 8100

**Drückerpaar** inkl. Stift und fest-drehbar gelagerter Drückerosetten mit Hochhaltefeder



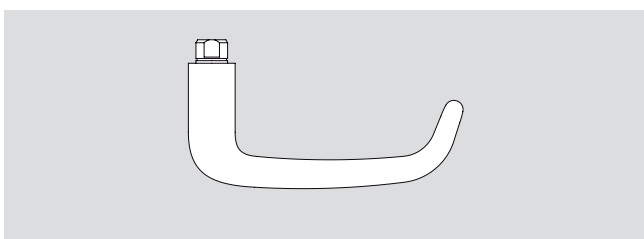
### OGRO 8111

**Drückerpaar** inkl. Stift und fest-drehbar gelagerter Drückerosetten mit Hochhaltefeder



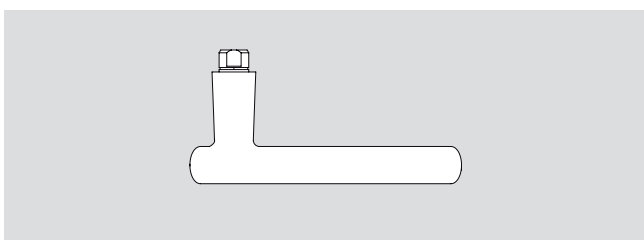
### OGRO 8140

**Drückerpaar** inkl. Stift und fest-drehbar gelagerter Drückerosetten mit Hochhaltefeder



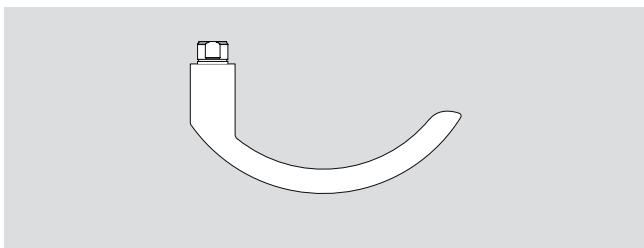
### OGRO 8527

**Drückerpaar** inkl. Stift und fest-drehbar gelagerter Drückerosetten mit Hochhaltefeder



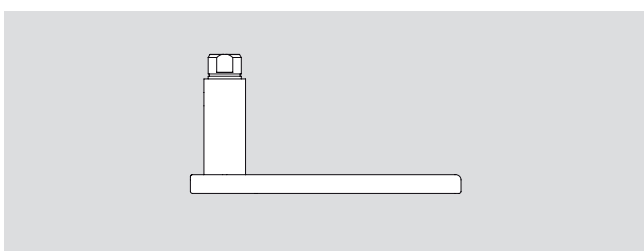
### OGRO 8825

**Drückerpaar** inkl. Stift und fest-drehbar gelagerter Drückerosetten mit Hochhaltefeder



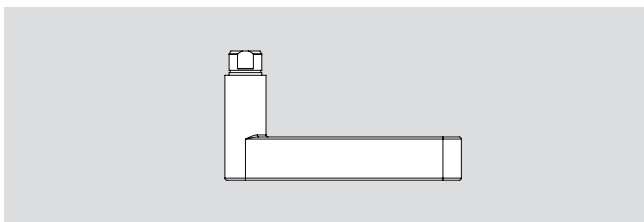
### OGRO 8830

**Drückerpaar** inkl. Stift und fest-drehbar gelagerter Drückerosetten mit Hochhaltefeder



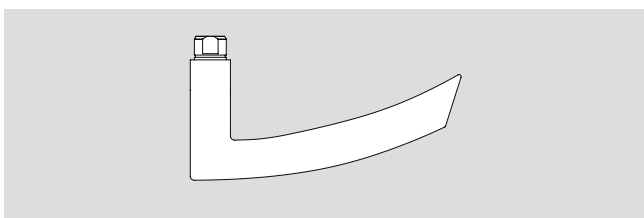
### OGRO 8870

**Drückerpaar** inkl. Stift und fest-drehbar gelagerter Drückerosetten mit Hochhaltefeder



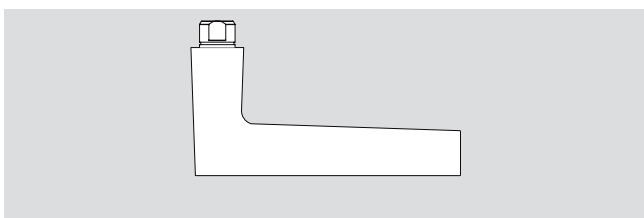
**OGRO 8928**

**Drückerpaar** inkl. Stift und fest-drehbar gelagerter Drückerrosetten mit Hochhaltefeder



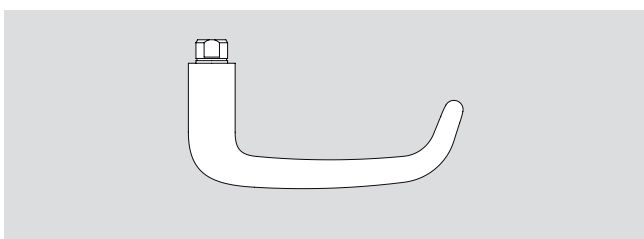
**OGRO 8940**

**Drückerpaar** inkl. Stift und fest-drehbar gelagerter Drückerrosetten mit Hochhaltefeder



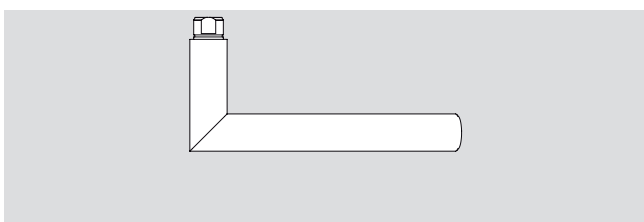
**OGRO 8972**

**Drückerpaar** inkl. Stift und fest-drehbar gelagerter Drückerrosetten mit Hochhaltefeder



**OGRO 8999**

**Drückerpaar** inkl. Stift und fest-drehbar gelagerter Drückerrosetten mit Hochhaltefeder



**OGRO 8906**

**Drückerpaar** inkl. Stift und fest-drehbar gelagerter Drückerrosetten mit Hochhaltefeder

## TENSOR

---

**Allgemeine Informationen**

118 – 119

**Sets / Typendarstellungen**

120 – 122

**Zubehör**

123, 88 – 103



## BEWEGUNG – SPANNUNG – TENSOR

Viele Argumente sprechen für eine Ganzglastür. Ebenso vielfältig wie die Einsatzbereiche sind die Funktionsmöglichkeiten. Pendeltüren bieten besonderen Komfort, insbesondere dann, wenn die Tür allein durch die Bänder sicher in Ihre gewünschte Geschlossen-Position geführt wird – ohne in den Boden einzulassende Bodentürschließer und ohne Türschließer an der oberen Glaskante.

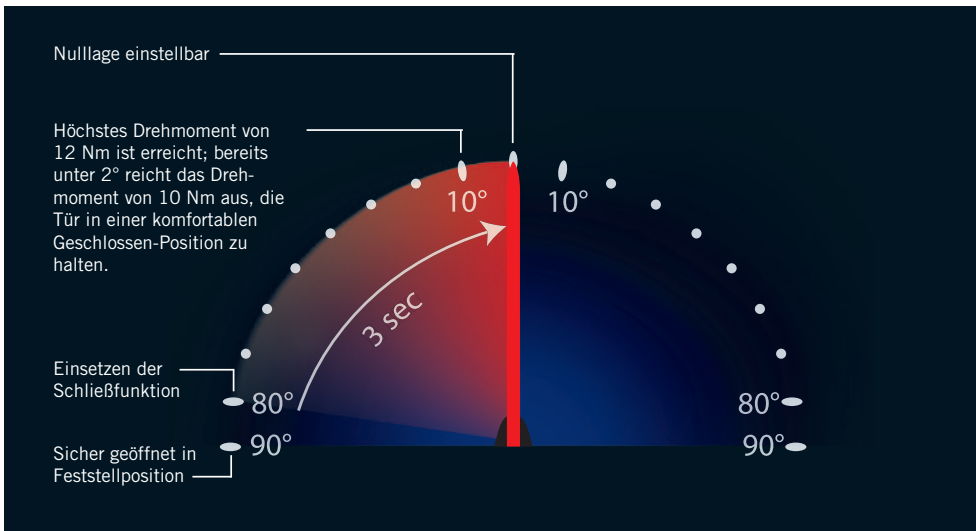
TENSOR setzt einen neuen Standard. Ganz gleich, ob bei einer Neuplanung oder im Renovierungsfall. TENSOR Pendeltürbänder lassen sich direkt an das Mauerwerk oder eine ungefälzte Zarge anbinden. Bei der Beschlagvariante „Glas an Glas“ wird die Pendeltür an einem feststehenden Glasseitenteil befestigt.

### Spannend aus jedem Blickwinkel

Oberflächlich betrachtet, zeigt sich TENSOR in einer leicht konvexen Bogenform. Augenfällig ist außerdem die Intarsie mit DORMA Branding, harmonisch integriert in die seidenmatten Aluminium-Bänder. Sie kann jederzeit entweder farblich passend oder bewusst als Kontrast zur Band-Ausführung eingesetzt werden – 3 Farb-Varianten liegen jedem Beschlag bei. Gleichzeitig dient die Intarsie als Anschlag für das Band und schützt so die Oberfläche des fixen Bandteils vor Beschädigungen bei 90°

Öffnung. Und sie verdeckt den Zugang zum Herzstück der Technik – die einfache und präzise Nulllageneinstellung. Sie ist erste Voraussetzung für sauberes Schließen einer Pendeltür. Bei 90° hält TENSOR die Tür sicher fest. Zurück in Richtung Schließen geführt, übernimmt ab einem Winkel von 80° der Federmechanismus des TENSOR Beschlages alles weitere: Die Tür schließt schnell und sicher. Und bereits bei einer Öffnung von 2° reicht das anstehende Drehmoment von 10 Nm aus, die Tür in einer komfortablen Geschlossen-Position zu halten.

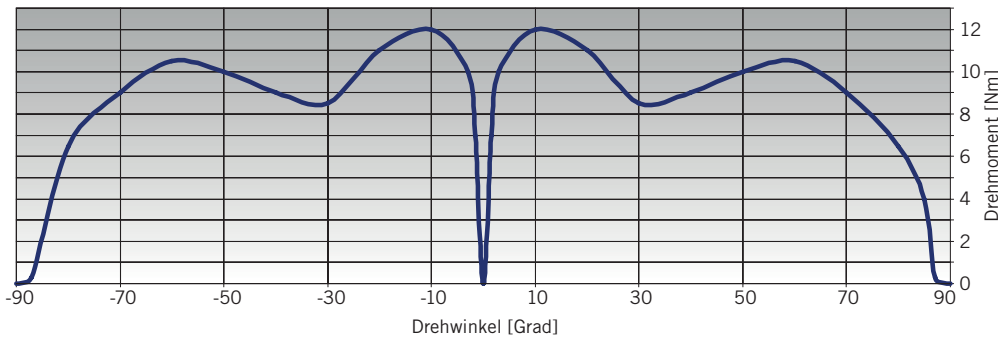




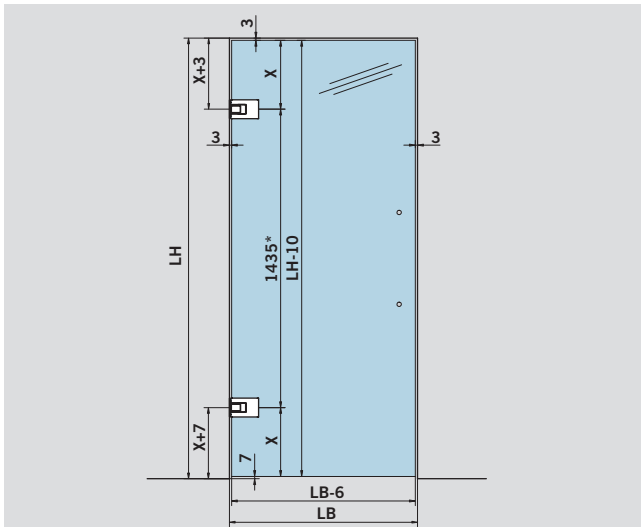
**TENSOR**

TÜV-Prüfung / -Überwachung bezüglich Qualität und Produktionsprozess.  
Bestätigte 500.000 Bewegungszyklen.

Durchschnittswerte für Tür mit zwei TENSOR Bändern



# FÜR WAND-/ZARGENMONTAGE



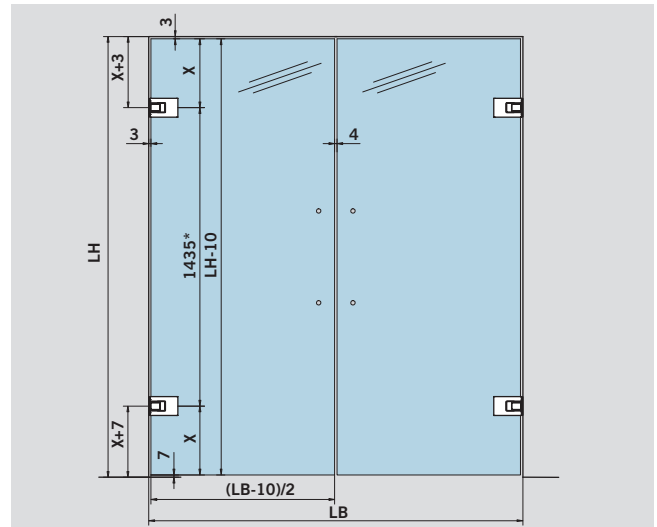
TENSOR Pendeltür an Wand/Zarge mit aufliegender Montageplatte

## 1-flügelig

Beschläge für 8, 10 und 12 mm Glas  
Türgewicht: max. 65 kg  
Türbreite: max. 1.000 mm

LH = Lichte Höhe  
LB = Lichte Breite  
Glashöhe = LH - 10  
Glasbreite = LB - 6

\* für Glashöhen 1.800 - 2.500 mm  
(min. 700 mm Flügelbreite)



TENSOR Pendeltür an Wand/Zarge mit aufliegender Montageplatte

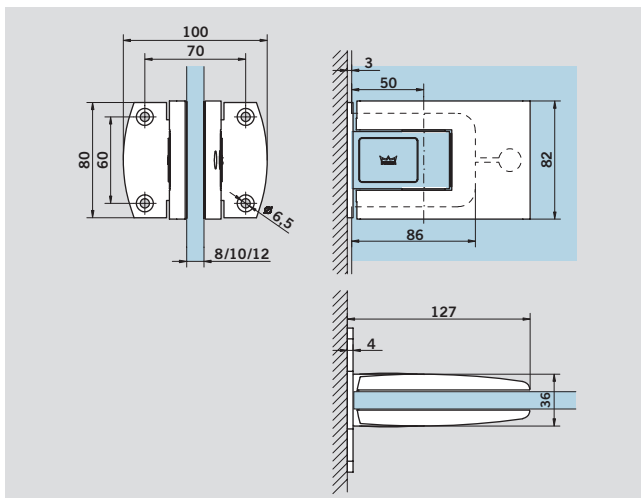
## 2-flügelig

Beschläge für 8, 10 und 12 mm Glas  
Türgewicht: max. 65 kg  
Türbreite: max. 1.000 mm

LH = Lichte Höhe  
LB = Lichte Breite  
Glashöhe = LH - 10  
Glasbreite = (LB - 10) / 2

\* für Glashöhen 1.800 - 2.500 mm  
(min. 700 mm Flügelbreite)

## TENSOR Pendeltürbänder



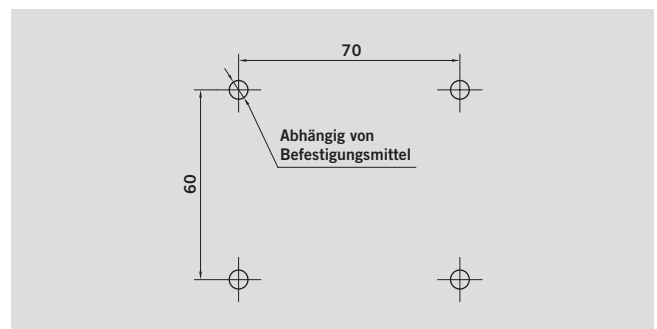
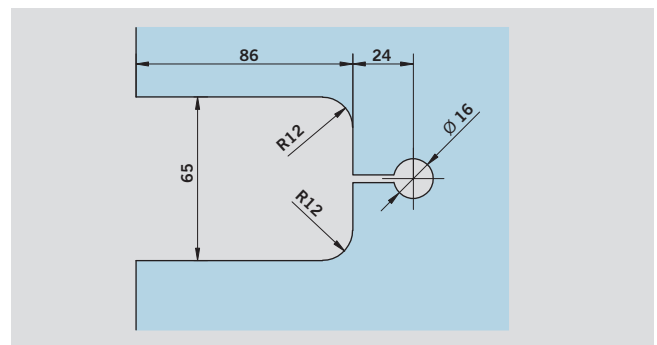
Paar Pendeltürbänder inkl. Montageplatte, rund; zur Wand-/Zargenbefestigung mit aufliegender Montageplatte für 8, 10 und 12 mm Glas

Art.-Nr. 12.520

Oberflächen:  
LM EV 1 Deko (114)  
LM ähnlich Niromatt (113)  
LM messingfarbig (105)

Auf Anfrage:  
LM glanzverchromt (122)

## Glasbearbeitung/Bohrbild

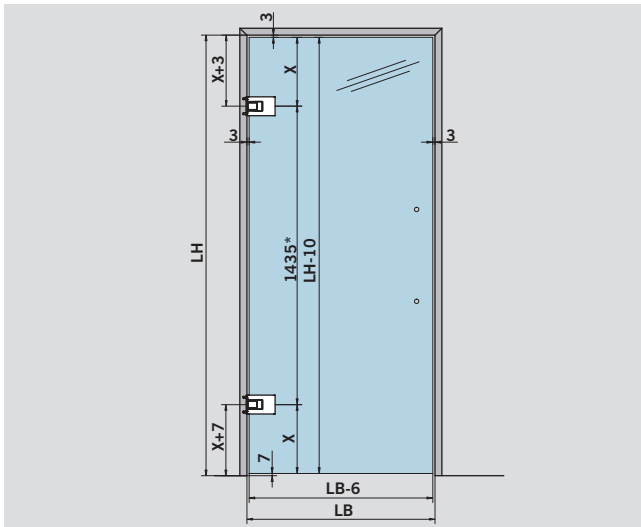


**ACHTUNG: Voraussetzung ist eine tragfähige Unterkonstruktion!**  
Optional Hinterzargenbefestigung

Um das Überdrehen der Tür zu verhindern (max. 90°), setzen Sie bitte einen Stopper (Seite 123)



# FÜR ZARGENMONTAGE

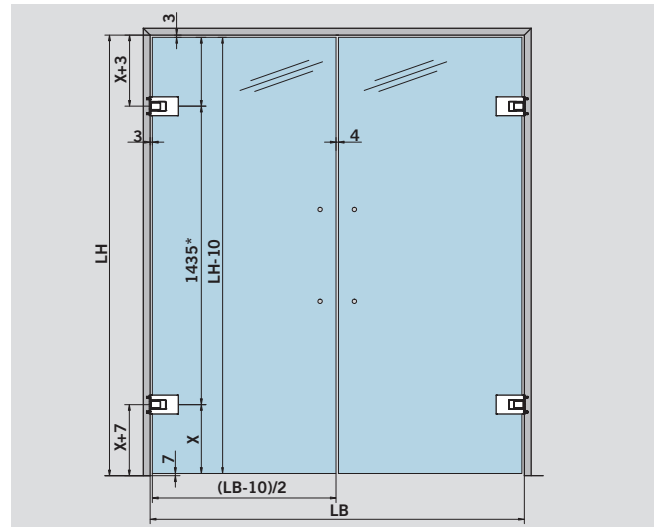


TENSOR Pendeltür an Zarge mit einglassener Montageplatte

## 1-flügelig

Beschläge für 8, 10 und 12 mm Glas  
Türgewicht: max. 65 kg  
Türbreite: max. 1.000 mm

LH = Lichte Höhe  
LB = Lichte Breite  
Glashöhe = LH - 10  
Glasbreite = LB - 6  
\* für Glashöhen 1.800 - 2.500 mm  
(min. 700 mm Flügelbreite)



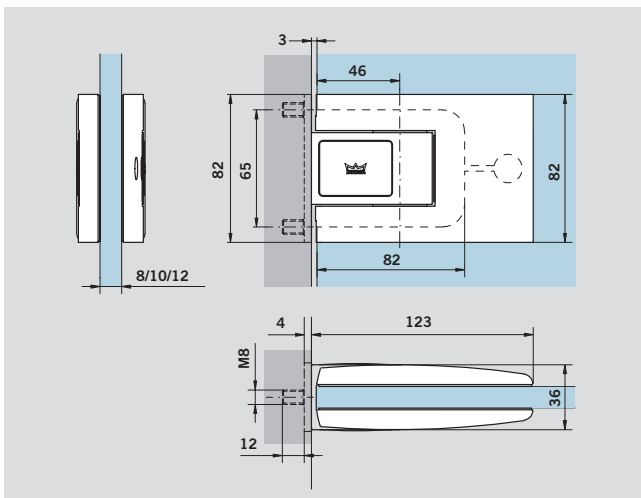
TENSOR Pendeltür an Zarge mit einglassener Montageplatte

## 2-flügelig

Beschläge für 8, 10 und 12 mm Glas  
Türgewicht: max. 65 kg  
Türbreite: max. 1.000 mm

LH = Lichte Höhe  
LB = Lichte Breite  
Glashöhe = LH - 10  
Glasbreite = (LB - 10) / 2  
\* für Glashöhen 1.800 - 2.500 mm  
(min. 700 mm Flügelbreite)

## TENSOR Pendeltürbänder

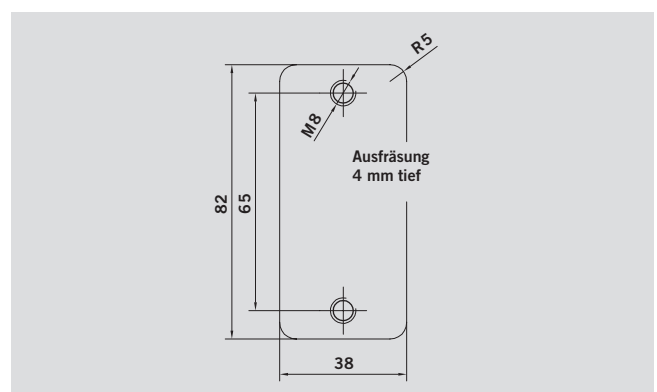
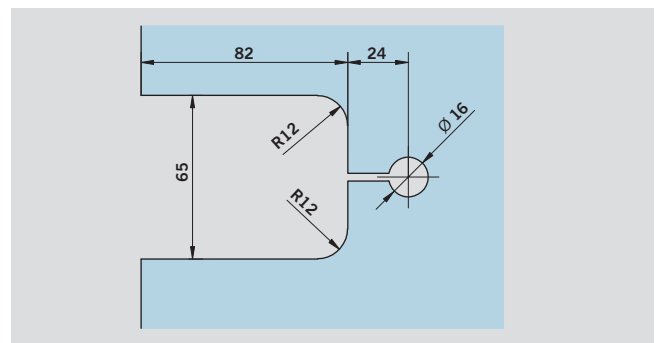


Paar Pendeltürbänder inkl. Montageplatte;  
zur Zargenbefestigung mit einglassener Montageplatte für 8, 10 und 12 mm Glas

Art.-Nr. 12.522

Oberflächen:  
LM EV 1 Deko (114)  
LM ähnlich Niromatt (113)  
LM messingfarbig (105)  
Auf Anfrage:  
LM glanzverchromt (122)

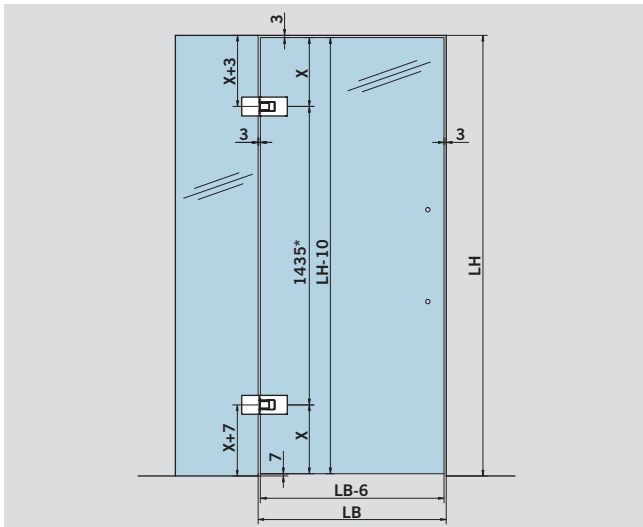
## Glasbearbeitung/Bohrbild



**ACHTUNG: Voraussetzung ist eine tragfähige Unterkonstruktion!**  
Für die Zargenbefestigung steht Ihnen unsere Hinterzargenbefestigung 12.526 zur Verfügung (Detail: 12-152A)

Um das Überdrehen der Tür zu verhindern (max. 90°), setzen Sie bitte einen Stopper (Seite 123)

# GLAS AN GLAS

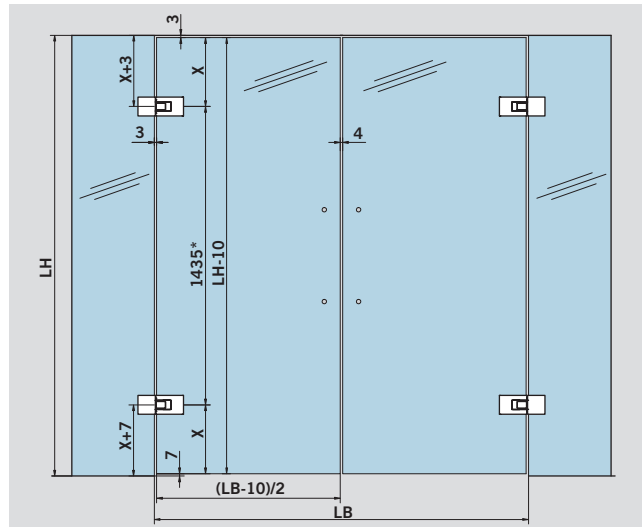


**TENSOR Pendeltür Glas an Glas**

**1-flügelig**

Beschläge für 8, 10 und 12 mm Glas  
 Türgewicht: max. 65 kg  
 Türbreite: max. 1.000 mm  
 Seitenteilbreite: max. 1.500 mm

LH = Lichte Höhe  
 LB = Lichte Breite  
 Glashöhe = LH - 10  
 Glasbreite = LB - 6  
 \* für Glashöhen 1.800 - 2.500 mm  
 (min. 700 mm Flügelbreite)



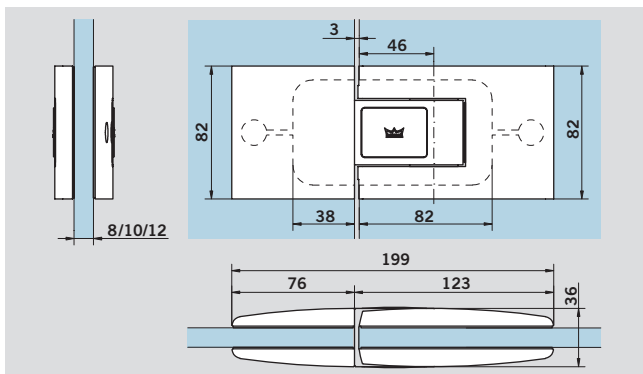
**TENSOR Pendeltür Glas an Glas**

**2-flügelig**

Beschläge für 8, 10 und 12 mm Glas  
 Türgewicht: max. 65 kg  
 Türbreite: max. 1.000 mm  
 Seitenteilbreite: max. 1.500 mm

LH = Lichte Höhe  
 LB = Lichte Breite  
 Glashöhe = LH - 10  
 Glasbreite = (LB - 10) / 2  
 \* für Glashöhen 1.800 - 2.500 mm  
 (min. 700 mm Flügelbreite)

**TENSOR Pendeltürbänder**



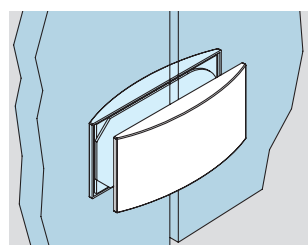
**Paar Pendeltürbänder zur Befestigung Glas an Glas**  
 für 8, 10 und 12 mm Glas

Art.-Nr. 12.523

Oberflächen:  
 LM EV 1 Deko (114)  
 LM ähnlich Niromatt (113)  
 LM messingfarbig (105)

Auf Anfrage:  
 LM glanzverchromt (122)

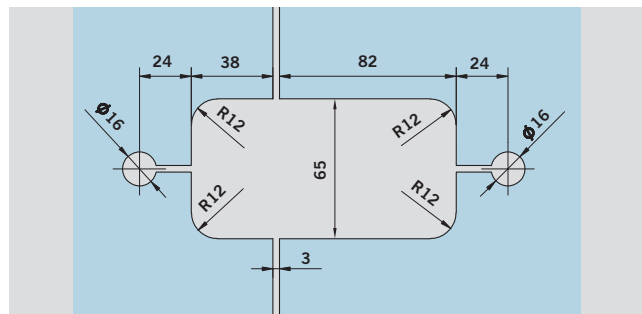
Um das überdrehen der Tür zu verhindern (max. 90°), setzen Sie bitte einen Stopper (Seite 123)



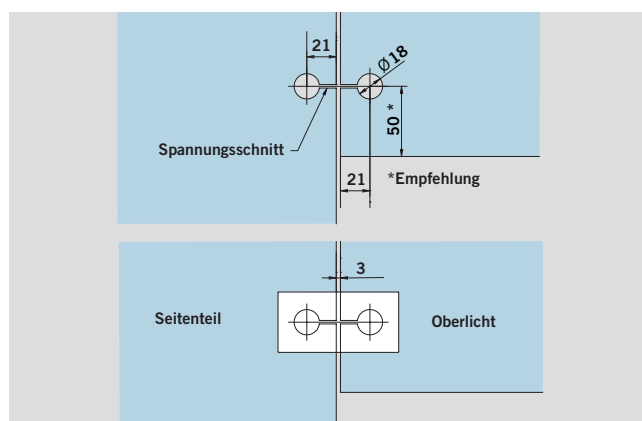
**Oberlicht-Seitenteilverbinder**  
 Art.-Nr. 12.536

Gewicht in kg:  
 LM 0,146

**Glasbearbeitung**



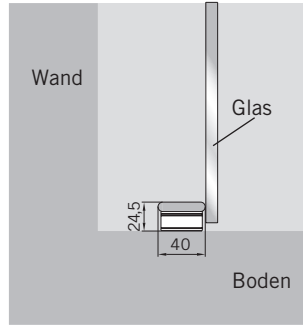
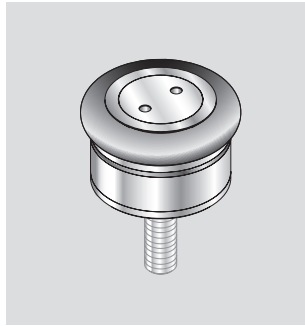
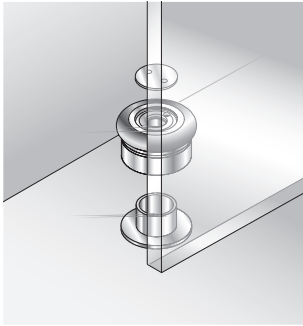
für Art.-Nr. 12.523



für Art.-Nr. 12.536

# ZUBEHÖR

---



## Bestellinformation

Türstopper,  
Bodenmontage  
**Art.-Nr. 29.950**

# VISUR

---

**Allgemeine Informationen**

126 – 127

**Typendarstellungen**

128

**Komplett-Sets**

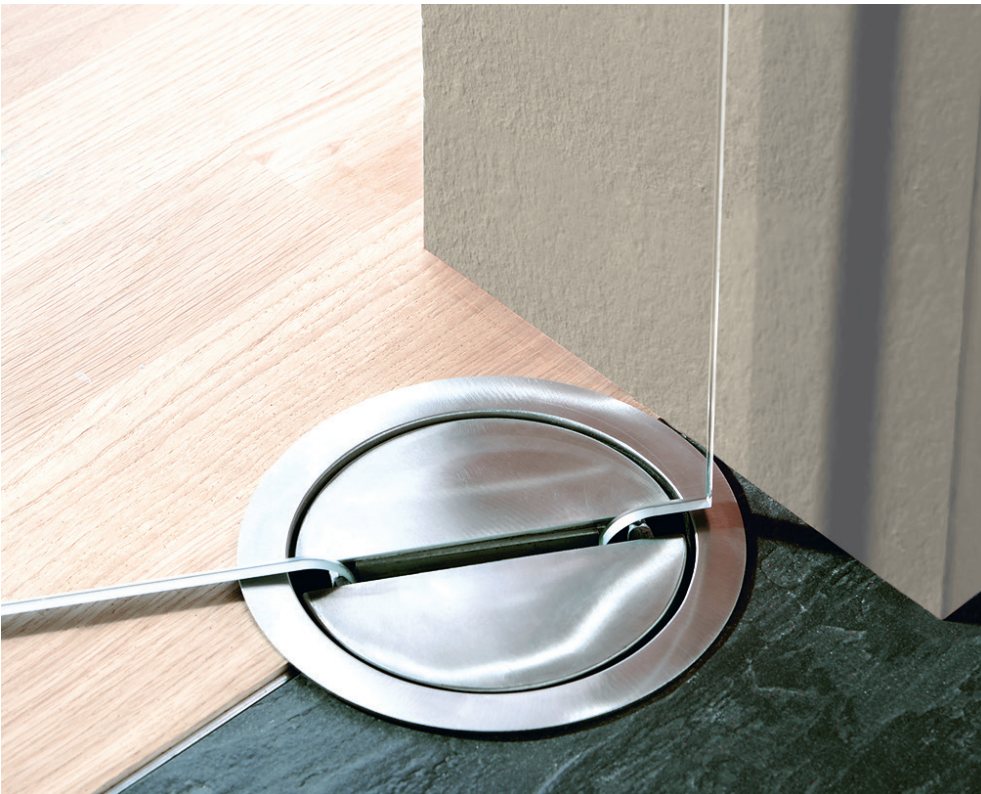
129 – 130

**Einzelkomponenten**

131

**Zubehör**

88 – 103



## VISUR – DURCHBLICK PUR

---

Pendeltüren aus Glas ohne sichtbare Beschläge? Die Antwort heißt VISUR. Dieses für DORMA patentierte System hält Glas-Pendeltüren völlig frei von optisch störenden Funktionselementen.

VISUR präsentiert die Tür in vollkommener Transparenz. Die Beschlagkomponenten treten nicht im klar umrissenen

Bereich des Türblattes in Erscheinung, sondern wurden in die umliegenden Strukturen verlagert. Diese visuelle Reduktion macht die Anpassung der Glaspendeltür an jede Raumgestaltung perfekt. Damit ist VISUR ein echter Gewinn für die Innenarchitektur.

## 100 % TRANSPARENT 100 % BELASTBAR

---

Rahmenlos bis in die Spitzen – so präsentiert sich VISUR. Architekten und Planer haben hier ein leichtes Spiel.

Bei Material und Farbe der Umgebungsstrukturen herrscht vollkommene Freiheit. Denn DORMA VISUR hält sich dezent zurück, greift jede Idee auf und spiegelt sie wider.

Die im Dauertest geprüften 500.000 Bewegungszyklen sprechen ebenfalls für den hohen Anspruch an die Qualität – eben 100 % DORMA.



## INTEGRIERTER RAHMENÜRSCHLIESSER

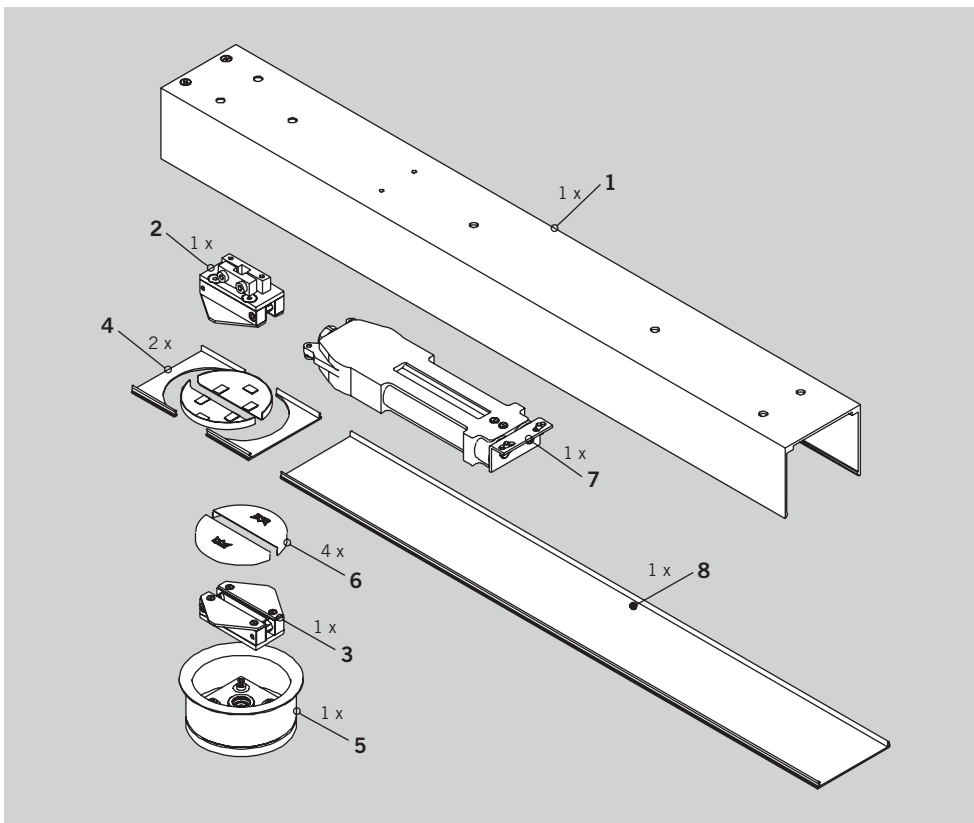
Beim Ganzglas-Pendeltürsystem VISUR übernimmt unsichtbar, weil integriert, der Rahmentürschließer DORMA RTS die Schließfunktion. Der Rahmentürschließer DORMA RTS 85 EN3 bringt nicht nur nach jedem Öffnen die Tür wieder in die Nullposition, er schützt sie auch mit einer speziellen

Dämpfung vor unliebsamen Anschlägen durch zu heftiges Öffnen. Mit Hilfe des serienmäßig eingebauten Feststellers kann die Tür außerdem in einem Öffnungswinkel von 90° arretiert werden. Als Teil des Türblattes bilden gläserne Klemmzungen oben und unten das Bindeelement zu

den Drehtürbeschlägen. In den Boden integriert ist der untere Lagertopf mit der Drehlageraufnahme bei einem Drehpunkt von 65 mm. Die Einbautiefe beträgt 64 mm bei einem Durchmesser des Lagertopfes von 126 mm.

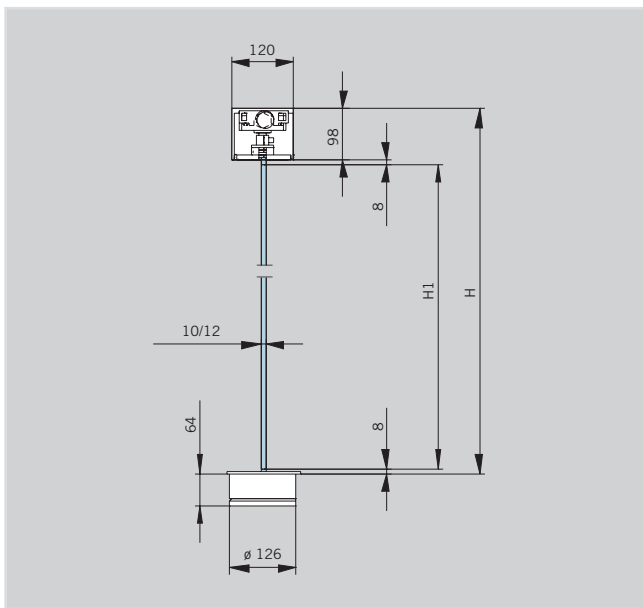


## LIEFERUMFANG



- 1 Schließerkasten zur Montage unter der Decke  
1-teilig für max. Flügelbreite 1100 mm  
2-teilig für max. Flügelbreite 2 x 1100 mm
- 2 Glasklemmstück oben
- 3 Glasklemmstück unten
- 4 Deckprofilabschnitte für Türschließerachse 90 mm
- 5 Unterer Lagertopf mit Abdeckring
- 6 Abdeckkappen
- 7 RTS 85 EN 3, 90° Feststellung
- 8 Schließerkastendeckel

# TECHNISCHE DETAILS



### Werkstoff und Oberflächen

- Leichtmetall, silber eloxiert, 114, LM EV1-Deko,

### Türflügelausführung

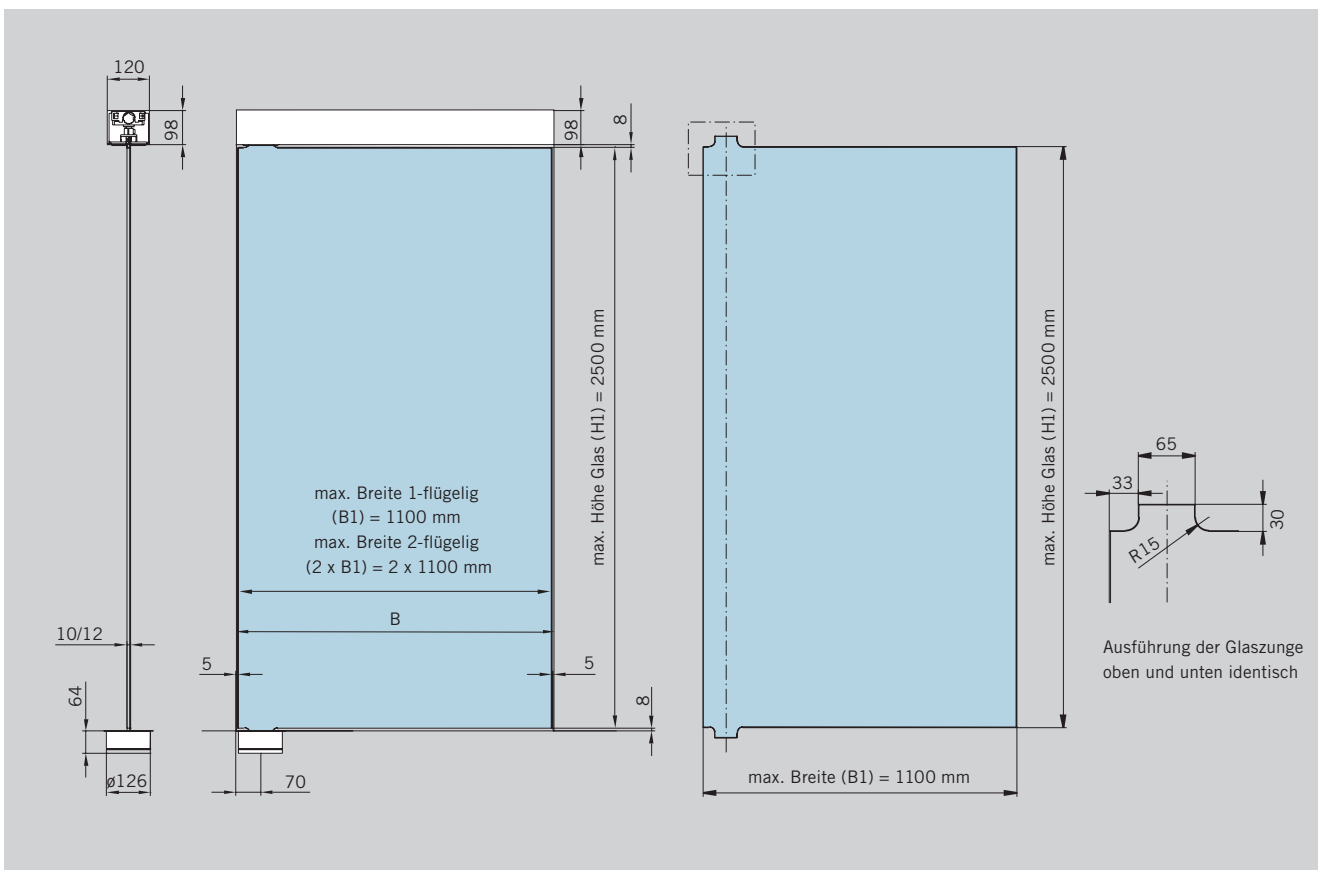
- Glasdicke: 10 / 12 mm
- max. Türflügelgewicht: 85 kg
- max. Türflügelbreite (B1): 1100 mm
- max. Türflügelhöhe (H1): 2500 mm

### Berechnung der Glasmaße:

$$H1 = H - 114$$

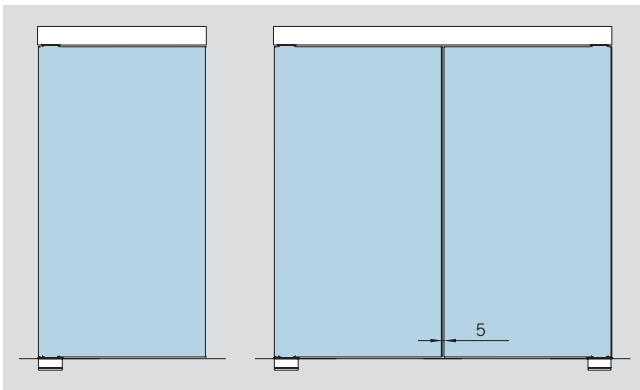
$$B1 \text{ 1-flügelig} = B - 10$$

$$B1 \text{ 1-flügelig} = \frac{B - 15}{2}$$





## VISUR KOMPLETT-SETS



### Komplett-Set für 1-flügelige

Art.-Nr. 03.770

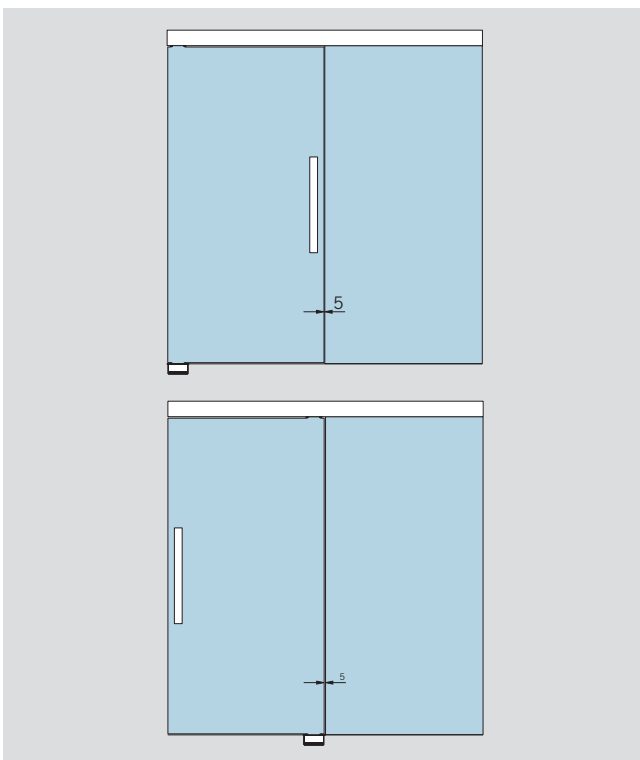
Tür inkl. Schließkasten,  
RTS 85, oberem und unterem  
Drehlager

dto. für 2-flügelige Tür

Art.-Nr. 03.771

### Achtung:

Bitte bei Bestellung lichte  
Breite bitte in mm angeben



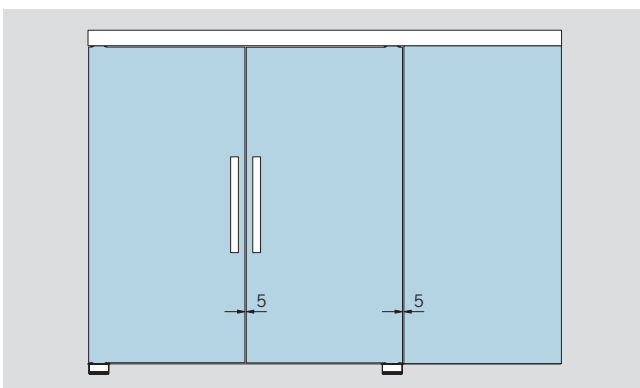
### Komplett-Set für 1-flügelige Tür mit Seitenteil,

Art.-Nr. 03.790

inkl. Schließkasten RTS 85,  
oberem und unterem Drehlager

### Achtung:

Bitte bei Bestellung die lichte  
Breite sowie die Position des  
Seiteneils und die Breite von  
Seitenteilen und Türen, in mm  
angeben



dto. für 2-flügelige Tür  
mit Seitenteil,

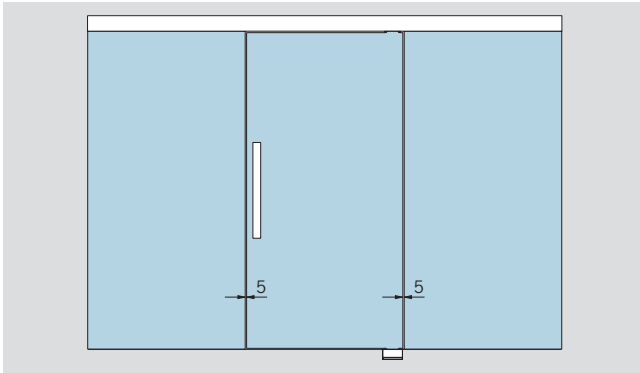
Art.-Nr. 03.791

### Achtung:

Bitte bei Bestellung die lichte  
Breite sowie die Position des  
Seiteneils und die Breite von  
Seitenteilen und Türen, in mm  
angeben

## VISUR KOMPLETT-SETS

---

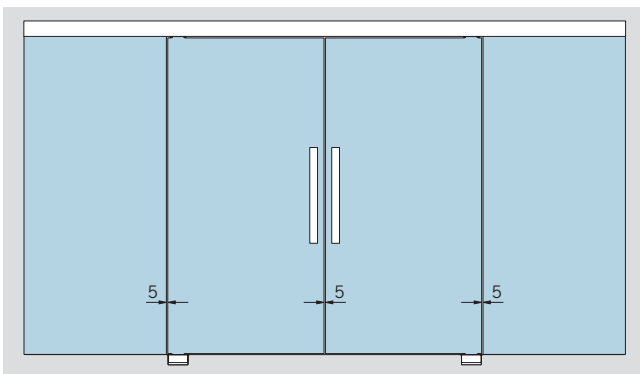


**Komplett-Set für 1-flügelige Tür mit 2 Seitenteilen,**  
inkl. Schließkasten RTS 85,  
oberem und unterem Drehlager

**Art.-Nr. 03.792**

**Achtung:**

Bitte bei Bestellung die lichte Breite und die Breite von Seitenteilen und Türen in mm angeben



dto. für 2-flügelige Tür mit  
**2 Seitenteilen**

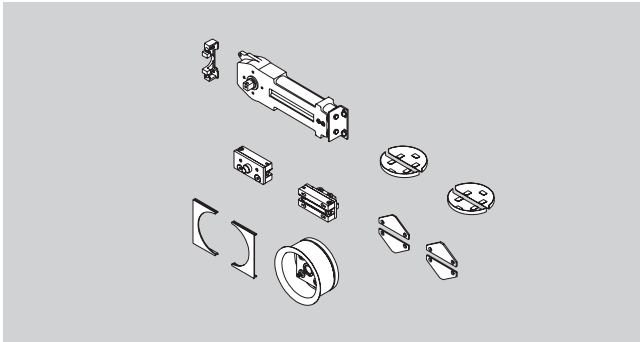
**Art.-Nr. 03.793**

**Achtung:**

Bitte bei Bestellung die lichte Breite und die Breite von Seitenteilen und Türen in mm angeben

# VISUR KOMPONENTEN

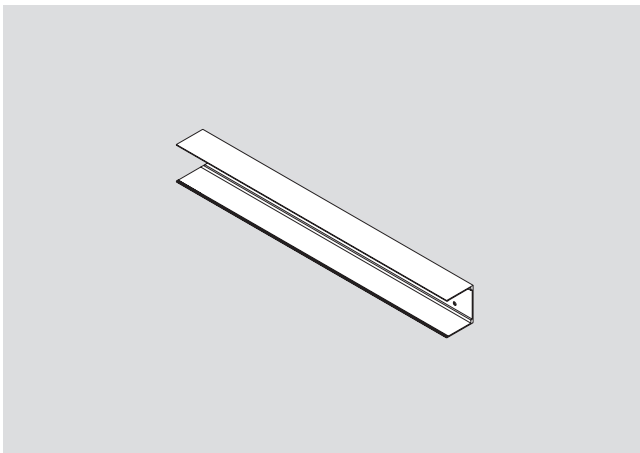
---

**VISUR Set**

bestehend aus: RTS 85,  
oberem und unterem Drehlager

**Art.-Nr. 03.772****VISUR Set**

bestehend aus: oberem und  
unterem Drehlager  
(ohne RTS 85)

**Art.-Nr. 03.773****SchlieBerkastenprofil**

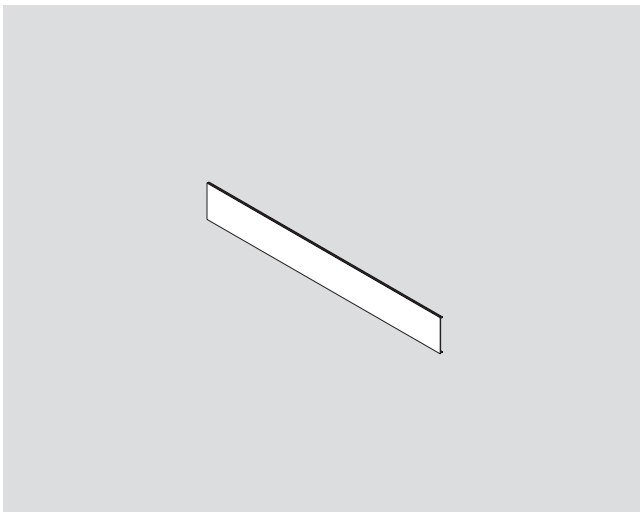
für 1-flügelige Tür  
(max. 1100 mm Türflügelbreite)  
in Fixlänge (lichte Breite bitte in  
mm angeben!)

**Art.-Nr. 03.775**

dto. für 2-flügelige Tür (max.  
2 x 1100 mm Türflügelbreite)  
in Fixlänge (lichte Breite bitte in  
mm angeben!)

**Art.-Nr. 03.776****SchlieBerkastenprofil**

in Lagerlänge 6000 mm

**Art.-Nr. 03.789****SchlieBerkastendeckelprofil**

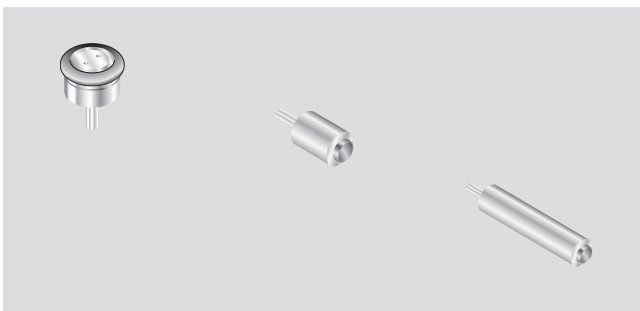
für 1-flügelige Tür (max. 1100  
mm Türflügelbreite)  
in Fixlänge (lichte Breite bitte in  
mm angeben!)

**Art.-Nr. 03.777**

dto. für 2-flügelige Tür (max.  
2 x 1100 mm Türflügelbreite)  
in Fixlänge (lichte Breite bitte in  
mm angeben!)

**Art.-Nr. 03.778****SchlieBerkastendeckelprofil**

in Lagerlänge 6000 mm

**Art.-Nr. 03.780****Boden-Türstopper****Art.-Nr. 29.950****Wand-Türstopper, kurz****Art.-Nr. 29.951****Wand-Türstopper, lang****Art.-Nr. 29.952**

## BEYOND

---

**Allgemeine Informationen**

134 – 135

**Typendarstellungen / Sets**

136, 138

**Einzelkomponenten**

137, 139

**Zubehör**

88 – 103



## KONSEQUENTES DESIGN

Sicher, funktional und optisch perfekt präsentiert sich BEYOND, das einzigartige System zum klemmfreien Drehen von Glastüren.

Die Entwicklung von BEYOND ist geprägt von der Forderung nach modernem, attraktivem Design und dem Anspruch nach höchst möglicher Sicherheit und Stabilität. Der an der Glaskante befindliche Drehpunkt schützt vor eventueller Klemmgefahr an den Nebenschließkanten von Glas-Drehtüren.

Mit BEYOND eröffnen sich vielfältige Möglichkeiten, rahmenlose Glastüren in Ganzglas-Anlagen oder Maueröffnungen zu integrieren. Das System BEYOND Drehen bietet für jedes Milieu – ob privat oder öffentlich, ob modern oder klassisch – eine elegante, technisch ausgefeilte Lösung.

Der Einsatz dieses am Bedarf der Praxis orientierten Produktes ist überall dort eine sinnvolle Alternative, wo Sicherheit und Funktionalität im harmonischen Kontext mit attraktivem Design realisiert werden.



## ALLES GANZ SICHER

Das patentierte System der BEYOND Drehtür mit dem mittig in der Glasachse und gleichzeitig nah an der Glaskante liegenden Drehpunkt sorgt für Sicherheit. Die Wahlmöglichkeit zwischen einer eleganten, durchgehenden Drehstange und der pfiffigen Kurzstangenlösung macht die Technik „salonfähig“

für jede Raumsituation. Ob mit Griffstangen oder Schloss-Drücker-Kombination, mit BEYOND werden Ihre Wünsche formvollendet realisiert.



Der Oberlichtdrehbeschlag:  
Eine schlanke Verbindung.



Eine Möglichkeit für den unteren Drehpunkt:  
Die kurze Drehstange auf einem Bodenlager.

## KURZE DREHSTANGE

Höchste Flexibilität gewährleistet das BEYOND Drehtürsystem mit der Kurz-Stangen-Lösung. Gleich welches Türmaß seinen Einsatz findet, die kurzen Beschläge sind flexibel einsetzbar.

Für die untere Lagerung der Tür bietet sich ein DORMA Bodenslager an, oder – insbesondere bei Pendeltüren – ein Bodentürschließer DORMA BTS, der die Tür immer wieder sicher in die

Nullposition zurückführt. Da die Lage des Drehpunktes beim BTS eine Untergrabung der nebenstehenden Wand erfordert, empfiehlt es sich, hier mit einem Glasseitenteil zu arbeiten. Abhängig von der Art der Anlage erfolgt die obere Anbindung bei Integration der Glastür in eine Ganzglas-Anlage durch den Oberlicht-Drehbeschlag; bei Türen im Mauerdurchbruch wird ein oberes Drehlager an der Decke bzw. im Sturz befestigt.

Lastabtrag von Oberlicht und Seitenteil kann mit Wandanschlussprofilen erfolgen.

Je nach Kundenwunsch bietet BEYOND passende Beschläge für 10 mm und 12 mm Glas an. Oberflächen für Beschläge und Zubehörteile: Aluminium eloxiert, EV1-Deko (114) oder ähnlich Niro matt (107).

Maximalwerte entnehmen Sie bitte der Typendarstellung.

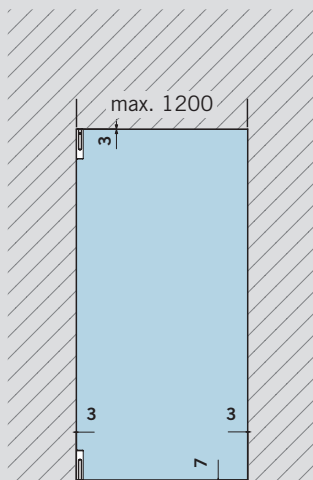
**Achtung:**

Oberlichtbeschlag Wandverbinder max. 1200 mm Türbreite;  
Oberlichtbeschlag Glasverbinder max. 1000 mm Türbreite.

**Basisset für Einzeltür.**

Für Einbau in Mauerwerk.

Max. Türgewicht 80 kg

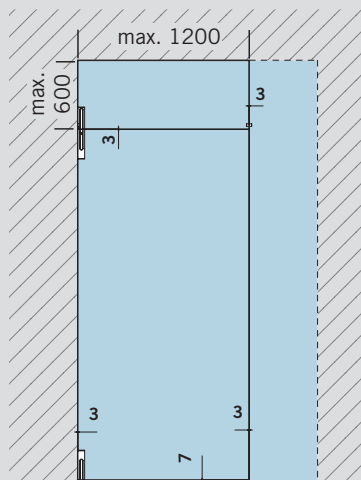


**Basisset und Oberlichtbeschlag**

**Wandverbinder für Tür mit Oberlicht.**

Optional mit Seitenteil auf Schließseite.

Max. Türgewicht 80 kg

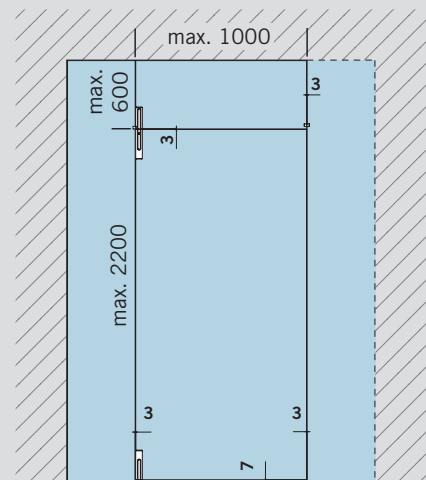


**Basisset und Oberlichtbeschlag**

**Glasverbinder für Tür mit Oberlicht**

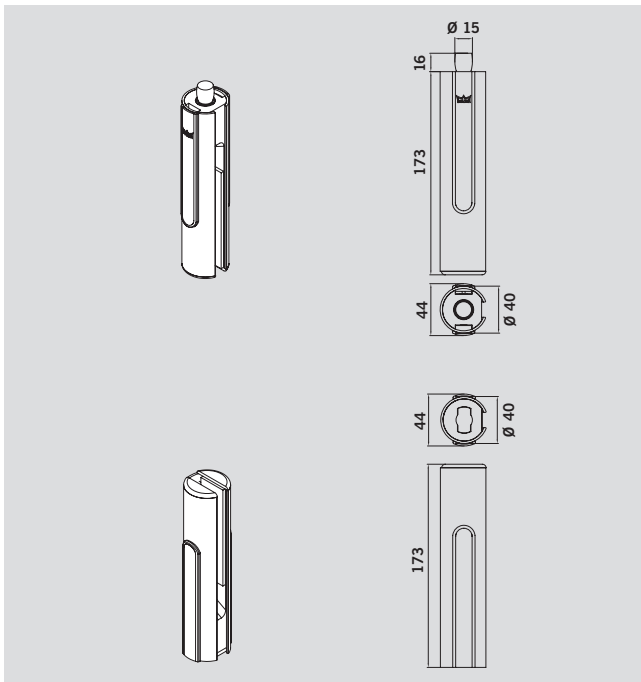
**und Seitenteil auf Drehpunktseite.**

Optional mit Seitenteil auf Schließseite.





## BESCHLÄGE UND GLASVERBINDER



### BEYOND Basisset:

#### Drehbeschlagset kurz,

bestehend aus:

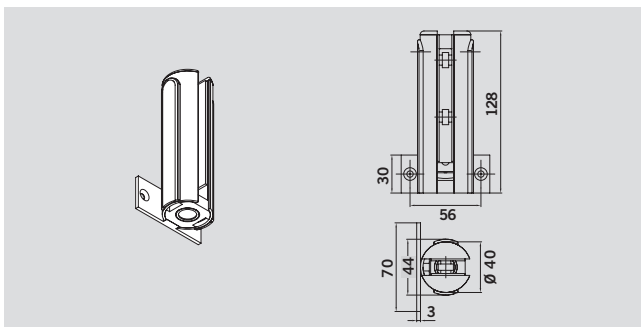
- 1 oberer Drehbeschlag mit Zapfen  $\varnothing$  15 mm,
- 1 unterer Drehbeschlag mit Einsatz für flachkonische BTS-Achse (90° drehbar, z. B. DORMA BTS 80) oder Rundachse

für 10 mm Glas

**Art.-Nr. 30.100**

für 12 mm Glas

**Art.-Nr. 30.101**



### BEYOND Oberlichtbeschlag

#### Wandverbinder,

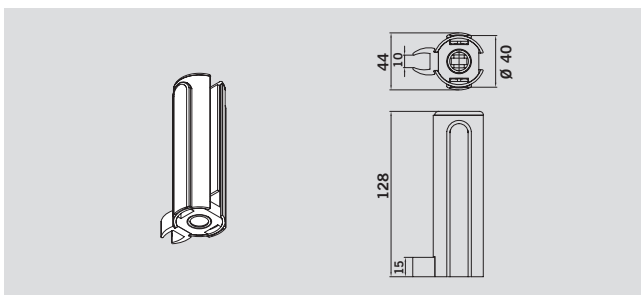
mit Kunststoffbuchse für Zapfen

für 10 mm Glas

**Art.-Nr. 30.120**

für 12 mm Glas

**Art.-Nr. 30.121**



### BEYOND Oberlichtbeschlag

#### Glasverbinder,

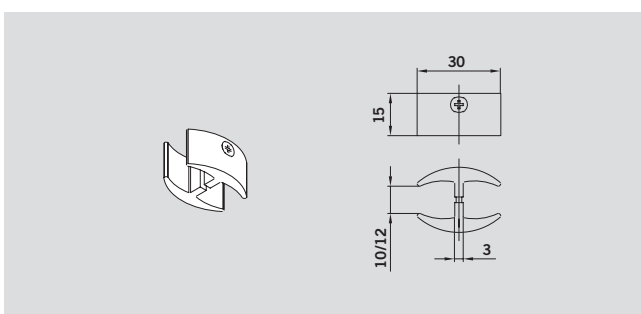
mit Kunststoffbuchse für Zapfen

für 10 mm Glas

**Art.-Nr. 30.130**

für 12 mm Glas

**Art.-Nr. 30.131**



### BEYOND Glasverbinder,

Kunststoff schwarz für

Anschluss eines Seitenteils auf Schließseite

für 10 und 12 mm Glas

**Art.-Nr. 30.320**

## DURCHGEHENDE DREHSTANGE

Absolute Klemmfreiheit bietet das BEYOND Drehtürsystem mit durchgehender Stange. Der an der Glaskante der Dreh- tür befindliche Drehpunkt zusammen mit dem Rundprofil reduziert die Klemmgefahr gegen Null.

Eine komfortable Alternative zum DORMA Bodenlager stellen DORMA BTS Bodentürschließer dar. Dies gilt für die untere Lagerung von Anschlag- und im

Besonderen Pendeltüren. Da die Lage des Drehpunktes beim BTS eine Untergrabung der nebenstehenden Wand erfordert, empfiehlt es sich, hier mit einem Glasseitenteil zu arbeiten. Die obere Anbindung erfolgt, wie schon bei der Kurzstangen-Lösung, in Abhängigkeit von der Art der Anlage: die Ganzglas-Anlage wird mit einem Oberlicht-Drehbeschlag ausgestattet, bei Türen im Mauerdurchbruch wird ein oberes

Drehlager mit Deckenbefestigung eingesetzt. Lastabtrag von Oberlicht und Seitenteil kann mit Wandanschlussprofilen erfolgen.

Bei einer Höhe von mehr als 2.200 mm ermöglicht ein in der Mitte der Drehstange positionierter Schwingungsdämpfer die geräuschfreie Nutzung der Türen.

Je nach Kundenwunsch bietet BEYOND passende Beschläge

für 10 mm und 12 mm Glas an. Oberflächen für Beschläge und Zubehörteile: Aluminium eloxiert, EV1-Deko (114) oder ähnlich Niro matt (107).

Maximalwerte entnehmen Sie bitte der Typendarstellung.

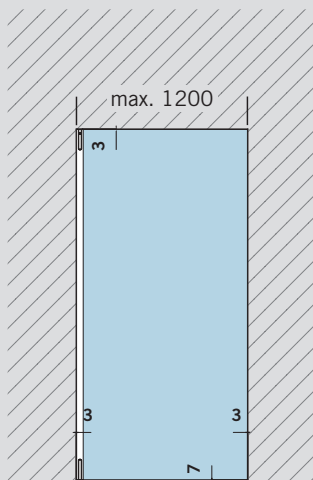
**Achtung:**

Oberlichtbeschlag Wandverbinder max. 1200 mm Türbreite; Oberlichtbeschlag Glasverbinder max. 1000 mm Türbreite.

**Basisbeschlag für Einzeltür.**

Für Einbau in Mauerwerk.

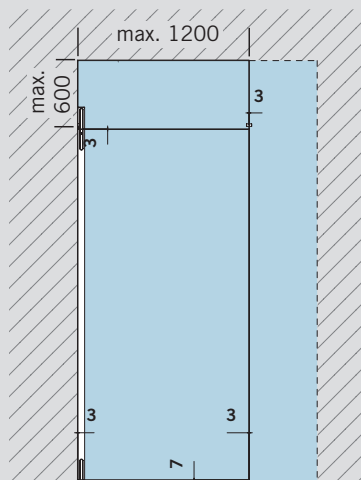
Max. Türgewicht 80 kg



**Basisbeschlag und Oberlichtbeschlag Wandverbinder für Tür mit Oberlicht.**

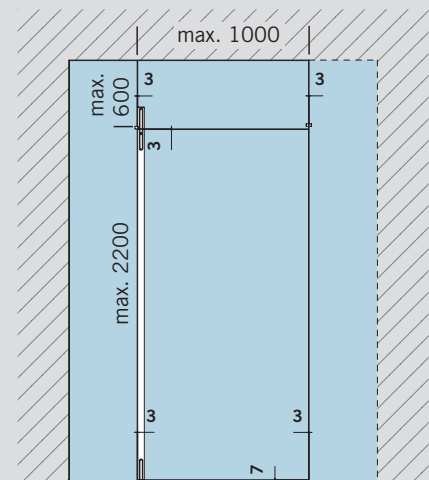
Optional mit Seitenteil auf Schließseite.

Max. Türgewicht 80 kg

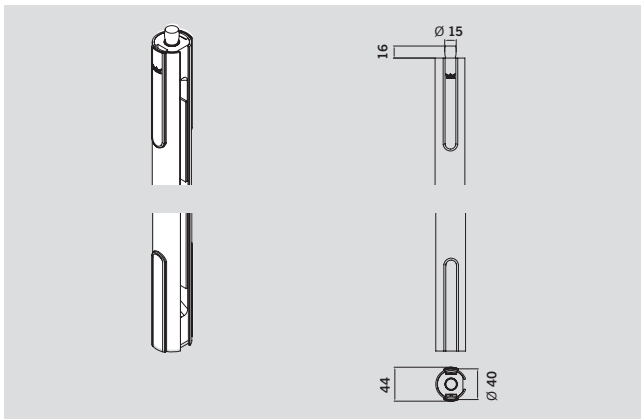


**Basisbeschlag und Oberlichtbeschlag Glasverbinder für Tür mit Oberlicht und Seitenteil auf Drehpunktseite.**

Optional mit Seitenteil auf Schließseite.



# BESCHLÄGE UND GLASVERBINDER



## BEYOND Basisbeschlag:

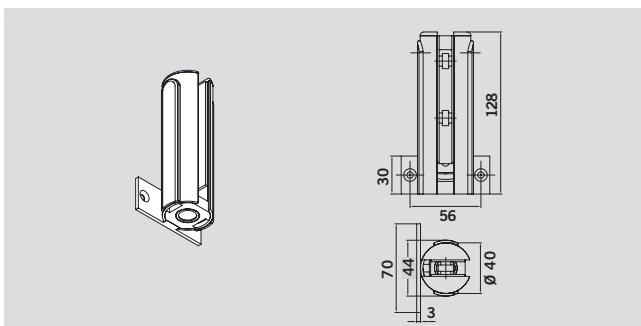
**Drehbeschlag lang,**  
mit Zapfen Ø 15 mm oben und  
Einsatz für flachkonische  
BTS-Achse (90° drehbar, z. B.  
DORMA BTS 80) oder Rund-  
achse unten

für 10 mm Glas  
für 12 mm Glas

**Art.-Nr. 30.110**

**Art.-Nr. 30.111**

Bei Bestellung exakte  
Türhöhe = Glasmaß angeben.



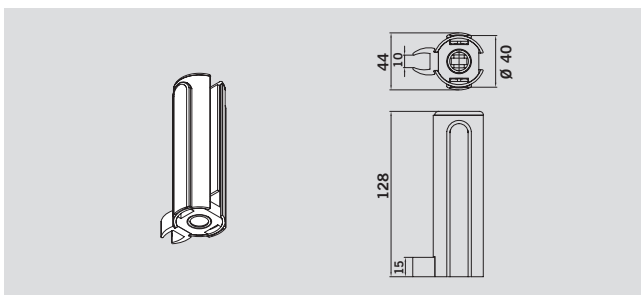
## BEYOND Oberlichtbeschlag

**Wandverbinder,**  
mit Kunststoffbuchse für Zapfen

für 10 mm Glas  
für 12 mm Glas

**Art.-Nr. 30.120**

**Art.-Nr. 30.121**



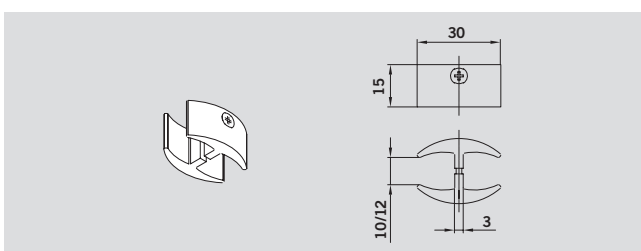
## BEYOND Oberlichtbeschlag

**Glasverbinder,**  
mit Kunststoffbuchse für Zapfen

für 10 mm Glas  
für 12 mm Glas

**Art.-Nr. 30.130**

**Art.-Nr. 30.131**

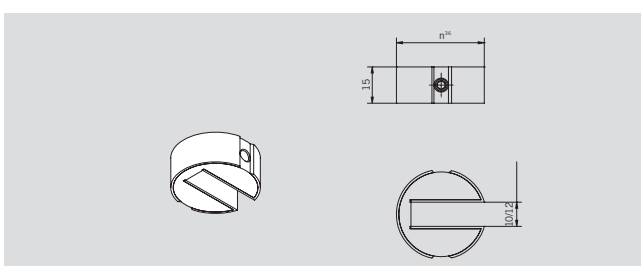


## BEYOND Glasverbinder,

Kunststoff schwarz für  
Anschluss eines Seitenteils auf  
Schließseite

für 10 und 12 mm Glas

**Art.-Nr. 30.320**



## BEYOND Schwingungsdämpfer,

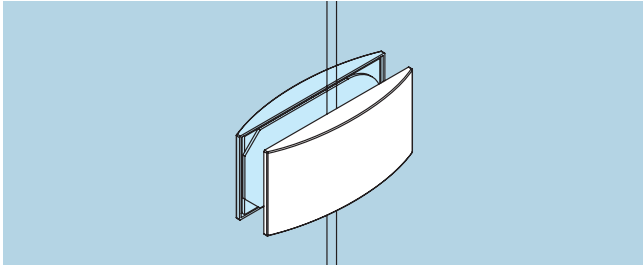
für Drehbeschlag, lang

für 10 mm Glas  
für 12 mm Glas

**Art.-Nr. 30.034**

**Art.-Nr. 30.035**

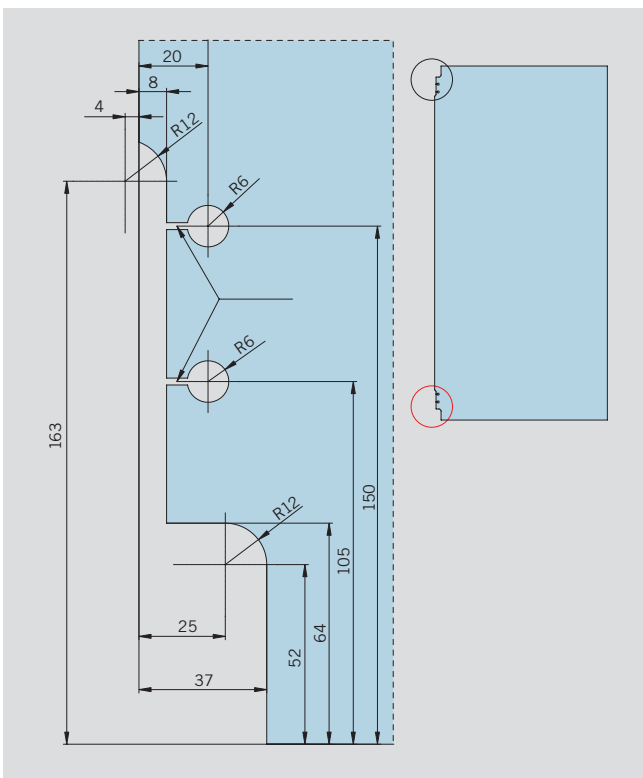
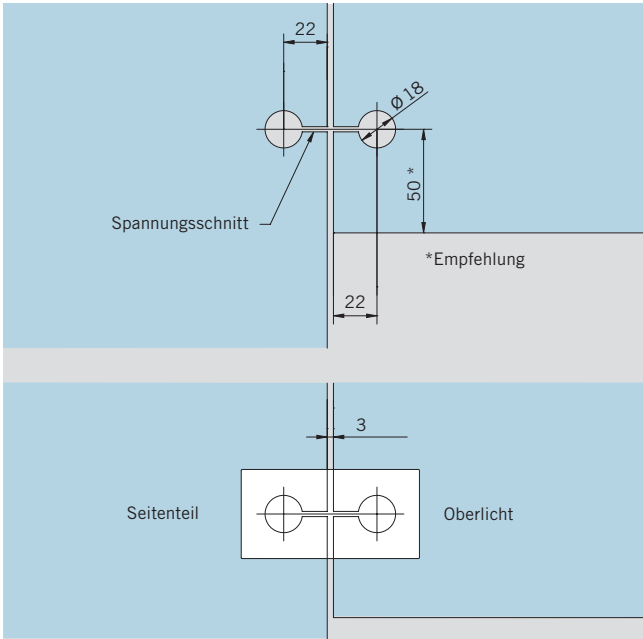
# GLASBEARBEITUNG



**Oberlicht-Seitenteilverbinder**

**Art No. 12.536**

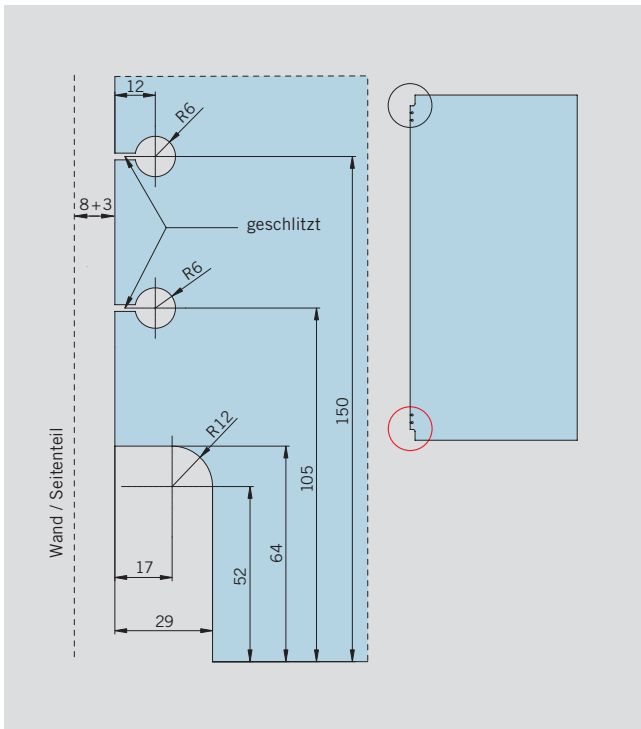
Gewicht in kg:  
LM 0,146



**Drehbeschlagset kurz**

Darstellung zeigt den unteren Glasausschnitt. Obere Glasbearbeitung erfolgt entsprechend.

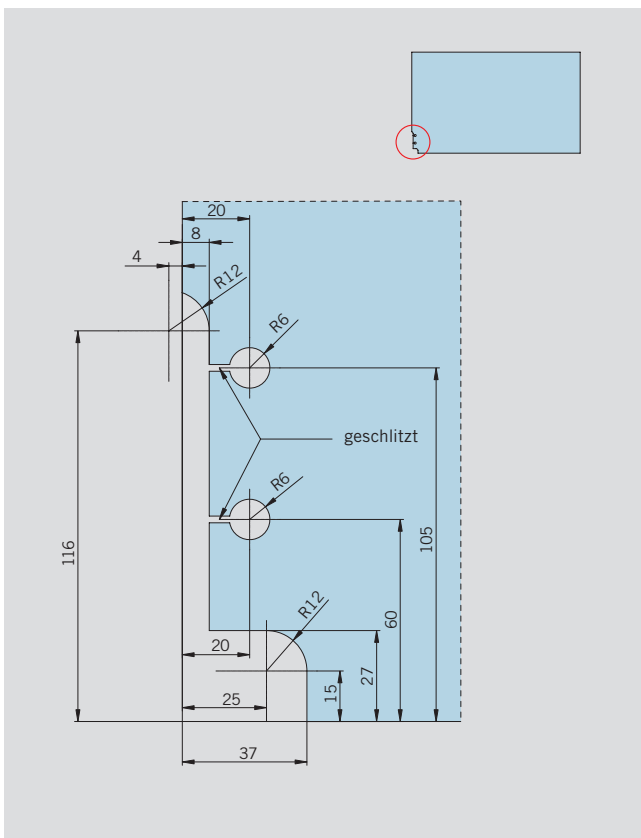
Art.-Nr. 30.100  
Art.-Nr. 30.101



**Drehbeschlag lang**

Darstellung zeigt den unteren Glasausschnitt. Obere Glasbearbeitung erfolgt entsprechend.

Art.-Nr. 30.110  
Art.-Nr. 30.111



**Oberlichtbeschlag**

Wandverbinder und Glasverbinder

Art.-Nr. 30.120  
Art.-Nr. 30.121  
Art.-Nr. 30.130  
Art.-Nr. 30.131

# OBERFLÄCHEN UND FARBEN

Alle gebräuchlichen Ausführungen sind ab Lager in den aufgeführten Materialien und Oberflächen lieferbar. Sonderausführungen sowie Beschläge in Eloxalfarbtönen und Beschichtungen nach Wunsch werden kurzfristig hergestellt.

Standardoberflächen und -farben	Studio Rondo	Studio Classic	Studio Gala	Studio ARCOS	MEDIO	Junior Office	Junior Office Classic	ARCOS Office	TENSOR	VISUR	BEYOND
Leichtmetall, silber eloxiert, LM silber EV1, C0 (101)	•	•	•			•	•				
Leichtmetall, neusilber eloxiert, LM silber EV2 (102)	•										
Leichtmetall, Silberglanz, LM Silberglanz (103)			•	•							
Leichtmetall, messingfarbig eloxiert, LM EV3 (105)	•	•				•			•		
Leichtmetall, ähnlich Edelstahl matt eloxiert (107)	•	•	•	•	•	•	•	•			•
Leichtmetall, dunkelbronze eloxiert, LM DB14, MC1003, C34 (108)	•										
Leichtmetall, ähnlich Edelstahl C31 (113)									•		
Leichtmetall, silber EV1 Deko (114)				•	•			•	•	•	•
Leichtmetall, Sondereloxalfarbtöne SE (199)	•	•	•	•	•	•	•				
Leichtmetall, weiß beschichtet, LM weiß, RAL 9016 (300)	•	•	•	•		•	•	•			
Sonderbeschichtungen SF (399)	•	•	•	•	•	•	•				
Messing, glanzverchromt (501)	•		•	•		•					
Messing, poliert-lackiert MS pol (502)	•		•	•		•					

### Pflege allgemein

Die Oberflächen der Beschläge sind nicht wartungsfrei und sollten gemäß ihrer Ausführung gereinigt werden.

- Für metallische Oberflächen (Eloxaltöne, Edelstahl) bitte nur geeignete Reiniger ohne Scheuermittelanteil verwenden.
- Für lackierte Oberflächen bitte nur entsprechende lösemittelfreie Reiniger verwenden.
- Messing-Oberflächen (ohne Oberflächenschutz) müssen von Zeit zu Zeit mit geeignetem Pflegemittel behandelt werden, um ein Anlaufen zu vermeiden.



Die Druckfarben der Oberflächen sind nicht 100% farbverbindlich. Angaben über die Beschaffenheit oder Verwendbarkeit von Erzeugnissen bzw. Materialien dienen der Beschreibung. Zusagen in Bezug auf das Vorhandensein bestimmter Eigenschaften oder einen bestimmten Verwendungszweck bedürfen stets besonderer schriftlicher Vereinbarungen.

Technische Änderungen vorbehalten.

## PLANUNGSHILFE



Zur Planung intelligenter Lösungen mit Glas geben wir Ihnen mit unserer Planungs-Software ein Werkzeug an die Hand, welches die sichere und fachgerechte Konzeption von Glastüren und -Anlagen vereinfacht.

Ihre Vorteile:

- Einfache Handhabung
- Professionelle und fehlerfreie Erstellung von Angeboten
- Schnelle Reaktion auf eingehende Anfragen
- Extrem reduzierter Planungsaufwand, der Zeit und Geld spart

Mit dem Planungstool DGES und der MANET COMPACT Planungshilfe können Sie schnell, sicher und professionell entwerfen und kalkulieren. Die Software liefert Ihnen alle erforderlichen Unterlagen wie u.a. bemaßte technische Zeichnungen, Glasformate und Glasbearbeitungen.

- DGES Fittings (für Innentüren und Ganzglas-Anlagen),
- DGES HSW (für Horizontale Schiebewände),
- MANET COMPACT Planungshilfe (für MANET Dreh- und Schiebetüren)

## SICHERHEITSRELEVANTE INFORMATIONEN

Wichtige Sicherheitshinweise für die Montage und Nutzung von DORMA Glasbeschlägen (zusätzlich zur Montage- und Bedienungsanleitung zu beachten, um Schäden am Produkt sowie Personen- und Sachschäden zu vermeiden).

Wichtig: Alle Nutzer sind über die sie betreffenden Punkte der nachfolgenden Hinweise sowie die Hinweise aus Montage- bzw. Bedienungsanleitung zu informieren!

### Allgemein

1. DORMA empfiehlt die Verwendung von ESG-H (heißgelagertem Einscheibensicherheitsglas) nach DIN EN 12150-1.
2. DORMA Glasbeschläge sind für Räume, in denen Chemikalien (z.B. Chlor) zum Einsatz kommen, z.B. Schwimm-, Sauna- und Solebäder, nicht geeignet.
3. Schiebeflügel dürfen nicht schneller als mit Schrittgeschwindigkeit bewegt werden und müssen vor Erreichen der Endlage von Hand abgestoppt werden.
4. Drehflügel dürfen nicht zu hart zugeworfen werden. Wenn eine Überdrehung zu befürchten ist, ist diese durch einen Türstopper zu verhindern.

### Montage

1. Der Einbau von DORMA Glasbeschlägen darf ausschließlich durch Fachpersonal, das speziell für die Glasmontage geschult wurde, erfolgen.
2. Gläser mit Ausmuschelungen und/oder Kantenverletzungen dürfen nicht verbaut werden.
3. Es besteht die Gefahr von Quetschungen – unter anderem im Bereich der Nebenschließkante – sowie von Verletzungen aufgrund von Glasbruch während der Montage. Entsprechend ist die erforderliche Schutzkleidung (insbesondere Handschuhe und Schutzbrille) zu tragen.
4. Vor der endgültigen Beschlagsmontage muss das Glas im Klemmbereich mit fettlösenden Haushaltsmitteln von Fetten befreit werden.
5. Die Verwendung von Klemmbeschlägen auf strukturierten Glasoberflächen (ausgenommen davon sind satinierte Gläser) oder Gläsern mit großen Schwankungen in der Glasdicke ist nur mit Auftrag einer Ausgleichsschicht zulässig.
6. Die Verwendung von Klemmbeschlägen auf selbstreinigenden Beschichtungen ist unzulässig.
7. Beim Ausrichten der Glaselemente müssen die für den jeweiligen Beschlag vorgegebenen Spaltmaße beachtet werden. Die Spaltmaße müssen so eingestellt werden, dass ein Kontakt des Glases mit harten Werkstoffen (z.B. Glas, Metall, Beton) verhindert wird.
8. Es ist ein zwängungsfreier Einbau (ohne lokale Spannungsüberschreitung durch zu fest angezogene Schrauben) sicher zu stellen.

### Wartung

Der Sitz und die Gängigkeit der Beschläge sowie die Justierung der Tür müssen regelmäßig kontrolliert werden. Insbesondere im Falle von hochfrequentierten Anlagen sollte die Prüfung von einem Fach- oder Installationsbetrieb erfolgen. Beschädigte Glaselemente (Abplatzungen und/oder Ausmuschelungen) müssen unverzüglich ausgetauscht werden!

# NOTIZEN









DORMA Deutschland GmbH  
DORMA Platz 1  
58256 ENNEPITAL  
GERMANY  
Phone +49 2333 793-0  
Fax +49 2333 793-4950  
[www.dorma.de](http://www.dorma.de)

DORMA-Glas GmbH  
Max-Planck-Straße 33-45  
32107 BAD SALZUFLEN  
GERMANY  
Phone +49 5222 924-0  
Fax +49 5222 21009  
[www.dorma.de](http://www.dorma.de)