

**Justor**

Justor Šarke za Vrata

**CASA**



**ELEGANTNO, JEDNOSTAVNO I EKONOMIČNO  
AUTOMATSKO ZATVARANJE VRATA**

## O brendu Justor

Tallares Trepas, fabrika sa sedištem i proizvodnjom u Španiji je već preko 50 godina poznatija pod nazivom svoje robne marke - Justor. Justor se smatra jednim od svetskih lidera, u industriji arhitektonskog okova u pogledu inovacije, dizajna i kvaliteta proizvoda. Kreirajući jedinstvenu vrednost, postao je sinonim za beskompromisnu izradu i vizuelnu atraktivnost prvoklasnih šarki za vrata.

CASA Vam sa ponosom predstavlja izabrani asortiman šarki ovog španskog proizvođača, koje su idealne u bilo kojoj primeni kada se želi da se krilo vrata samo zatvori nakon otvaranja, odnosno vrati u početni položaj bez ikakve druge asistencije. Kada od šarke za vrata tražite snagu, izdržljivost i dugotrajnost, Justor je izbor bez premca.

Estetski privlačne, Justor šarke sa oprugom su osvojile internacionalnu nagradu za dizajn i jedinstven patent opruge "Delta de Oro ADI-FAD", koja funkcioniše putem sistema torzije. Za razliku od većine proizvođača čije šarke sa oprugom su sa spiralnim navojem, Justor opruga je jedinstvena upravo po svojoj otpornosti zahvaljujući sprezi uvijanja i čeličnoj oplati oko opruge.

Justor šarke sa oprugom najveću primenu imaju na vratima bolnica i restorana, hotela, ulaznim vratima stanova i kuća, kuhinjama u okviru restorana, IT komunikacionim prostorijama, kancelarijama, PP vratima i to je tek mali deo primera.

U nastavku, predstavljamo Vam katalog samozatvarajućih šarki sa oprugom sa detaljnim opisom materijala od kojih su izrađene, prikazom funkcionisanja, a većina modela je dostupna i u varijanti bez opruge.

Tipovi šarki se razlikuju veličini, debljini krila, težini, frekventnosti upotrebe i zahtevanom zazoru vrata.



Justor fabrika u Španiji



# Index Proizvoda

---

## **JEDNOSMERNE SAMOZATVARAJUĆE ŠARKE SA OPRUGOM (ZA VRATA KOJA SE KREĆU U JEDNOM PRAVCU)**

<b>PM120</b> Lift off – Podizna Samozatvarajuća Šarka sa oprugom.....	4
<b>SA180</b> Samozatvarajuća Šarka sa oprugom.....	6
<b>SA120</b> Samozatvarajuća Šarka sa oprugom.....	8
<b>ST150</b> Prolazna Samozatvarajuća Šarka sa oprugom za vrata bez falca.....	10

## **DVOSMERNE SAMOZATVARAJUĆE ŠARKE SA OPRUGOM (ZA KLATNO VRATA KOJA SE KREĆU U OBA PRAVCU)**

<b>DA 180</b> Dvosmerna Samozatvarajuća Šarka sa oprugom.....	12
<b>DA 180W &amp; 120W</b> Dvosmerna Samozatvarajuća Šarka sa oprugom i montažom na zid.....	14
<b>DA 120</b> Dvosmerna Samozatvarajuća Šarka sa oprugom.....	16

## **JEDNOSMERNE ŠARKE ZA LAKA VRATA (ZA VRATA KOJA SE KREĆU U JEDNOM PRAVCU)**

<b>MP</b> Jednosmerna Šarka sa oprugom za postojeća vrata.....	18
<b>MZ</b> Jednosmerna Šarka sa oprugom za laka vrata u ramu.....	19
<b>MB</b> Jednosmerna Šarka Zatvarač.....	20

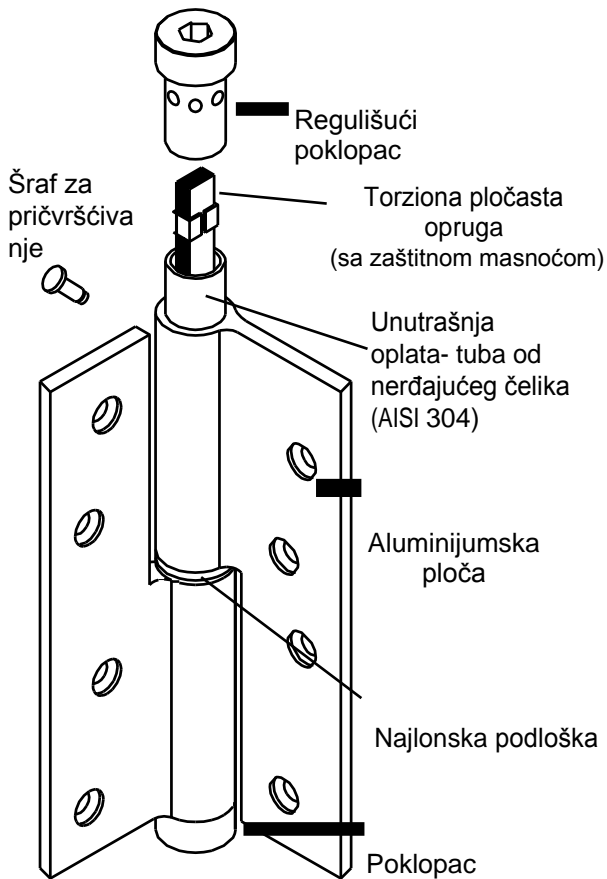
## **ŠARKE SA OPRUGOM ZA TEŠKA VRATA (KAPIJE I ČELIČNE RAMOVE)**

<b>PG</b> Asortiman Šarki sa Oprugom za zavarivanje na kapije i vrata.....	21
<b>PP</b> Gurajuća Šarka sa Oprugom za zavarivanje na kapije i vrata.....	22

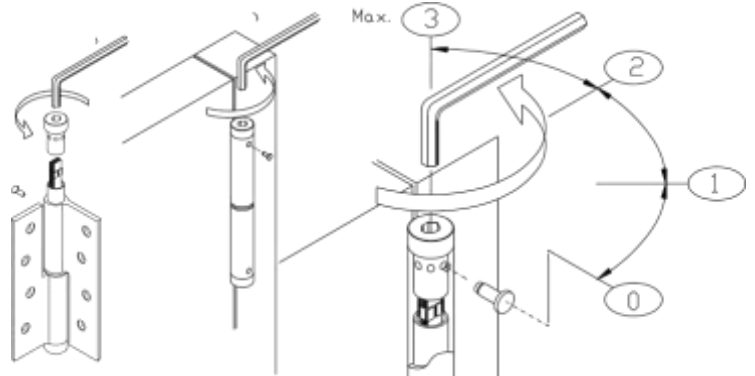
# Podizna Šarka sa Oprugom PM 120 Tehnički podaci

## Aluminijumska

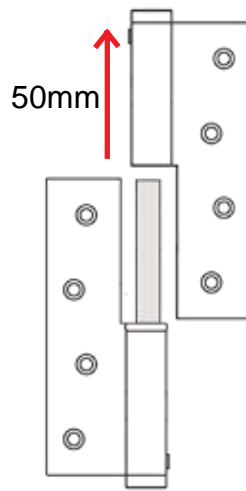
### Anatomija Podizne Šarke:



### PM120 Prikaz Podešavanja:



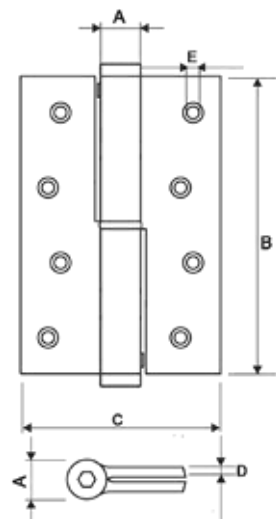
### Podizni prostor:



### Dimenzije:

Model	PM120
A	Ø16
B	120
C	80
D	4
E	Ø5

Tabela mera (u mm)

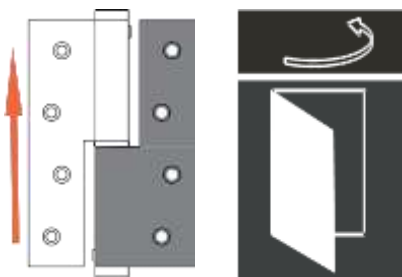


### PM 120 činjenice:

PM120 je ekonomično rešenje za vrata koja treba automatski da se zatvore, a u isto vreme imaju dodatnu funkcionalnu siurnost u vidu podizne šarke. Namenjena su vratima do 30kg.

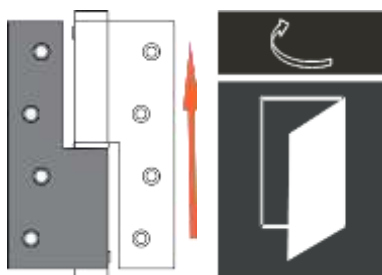
PM120 je izuzetno prilagodljiva višenamenska šarka, koja prilikom montaže ne zahteva da se vrata skinu sa štoka. Proizvedena u Španiji sa proizvođačkom garancijom od 2 godine.

#### Leva



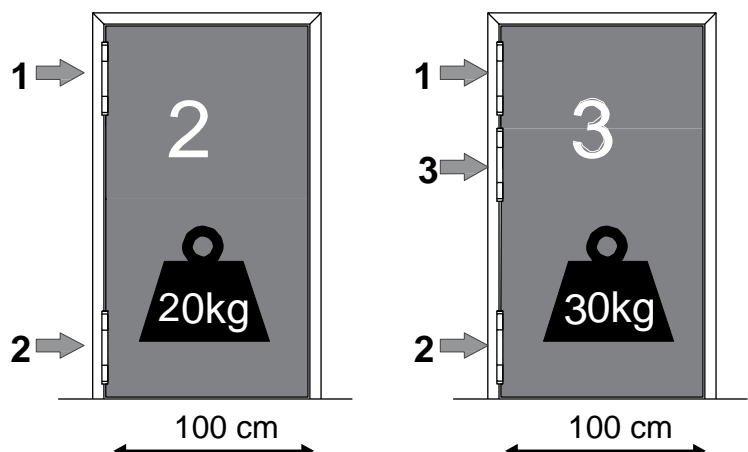
• PM 120L - Siva

#### Desna



• PM 120R - Siva

### Preporučeni broj šarki po težini i širini vrata:



## Podizna Šarka sa Oprugom PM 120 Funkcionalni podaci Aluminijum

Revolucionarnog dizajna i konstrukcije Podizna Samozatvarajuća Šarka sa Oprugom PM 120 španskog proizvođača Justor , Španija. Po prvi put, sada mogu se iskombinovati dva važna aspekta funkcionalnosti: mogućnost da se automatski zatvore vrata i u isto vreme da vrata se mogu skinuti sa štoka bez demontaže šarki.

PM120 je dizajnirana tako da podržava težinu vrata i njihovo automatsko zatvaranje ukoliko vrata nisu teža od 30 kg. Materijal od kojeg je napravljena šarka PM120 je aluminijum i AISI 304 nerđajući čelik.

Jednom montirana PM 120 ima nekoliko podešavajućih tačaka kako bi se podesila brzina zatvaranja, a u isto vreme šarka je i podizna. Idealno odgovara pregradnim vratima i vratima na toaletima, enterijerskim vratima korporativnog prostora, bolnicama, restoranima, komercijalnim zgradama stanbenim jedinicama i uopšte projektima svih veličina.

Podešavanje brzine zatvaranja je lako i praktično. Justor PM120 ima nekoliko regulišućih tačaka za kompletnu kontrolu brzine zatvaranja vrata, a podešavanja se mogu izvesti bez skidanja vrata sa štoka ili šarke sa krila vrata. Posедуje sve karakteristike tradicionalne podizne šarke plus gore navedene pogodnosti i vrlo je ekonomično rešenje.

Napravljena u skladu sa evropskim standardima u Španiji, PM 120 ne zahteva održavanje niti periodično podmazivanje i podešavanje. Predstavlja pametno rešenje kada su u pitanju dizajn, funkcionalnost i ekonomska isplativost.



### PM120 činjenice i prednosti:

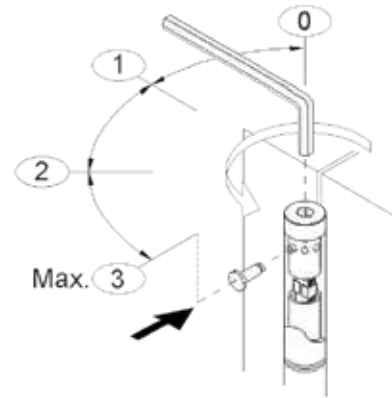
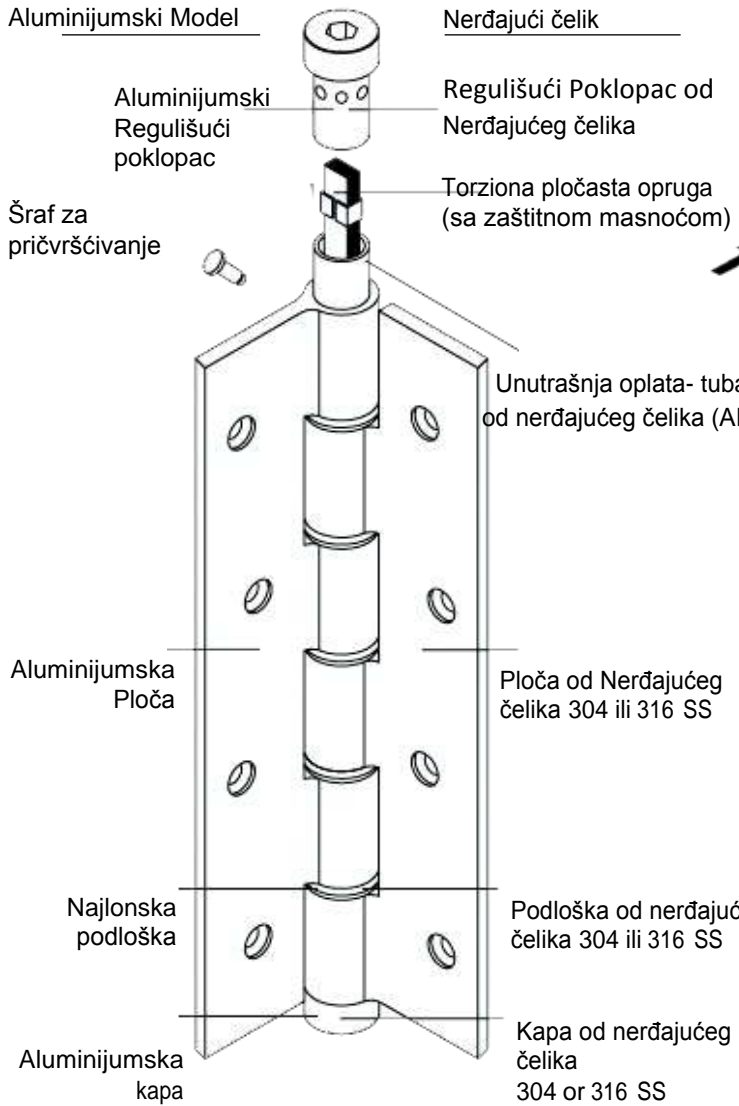
- Otpornost opruge + 500,000 ciklusa
- Dvodelna podizna šarka
- Otporna na ekstremne klimatske uslove (hladnoću i vlažnost)
- Podizni prostor 50mm
- Maksimalna otpornost na uvijanje
- Za vrata do 30kg težine
- Torziona Opruga umesto opruge sa navojem
- Varibijalna snaga (brzina) zatvaranja
- Visoko efikasan radijus od 180°
- Čvrsta, stilizovanog dizajna
- Za drvena i aluminijumska vrata
- Tanak profil umesto robusnog zatvarača
- Laka i jednostavna montaža
- Nije neophodno periodično podmazivanje
- Detaljno uputstvo za montažu uključeno
- Finiš: siva, bronzana, zlatna, mesing, bela, crna i specijalna po porudžbini
- Proizvedena u Španiji sa dvogodišnjom proizvođačkom garancijom

:

# Samozatvarajuća Šarka sa Oprugom SA180 Tehnički podaci Aluminijum, Pocinkovana, 304 & 316 Nerđajući čelik

## Anatomija Jednosmerne Šarke SA 180:

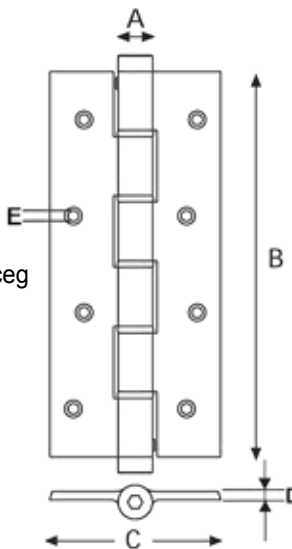
## SA180 Prikaz Podešavanja:



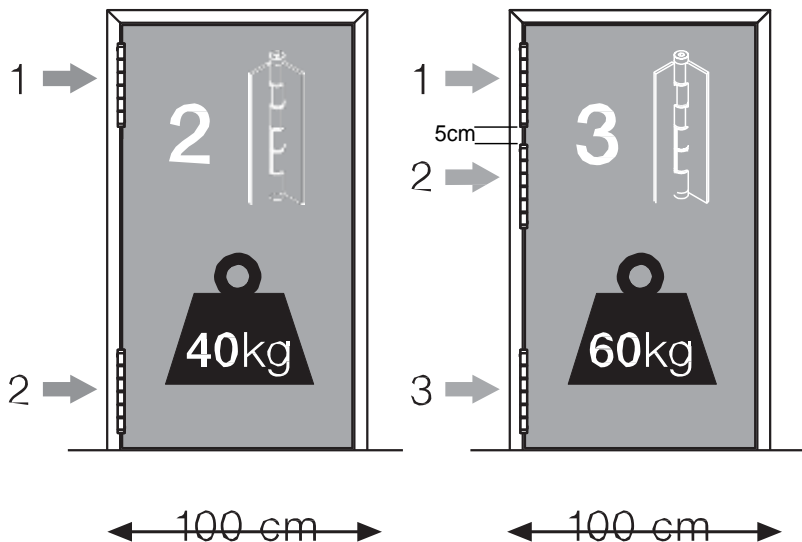
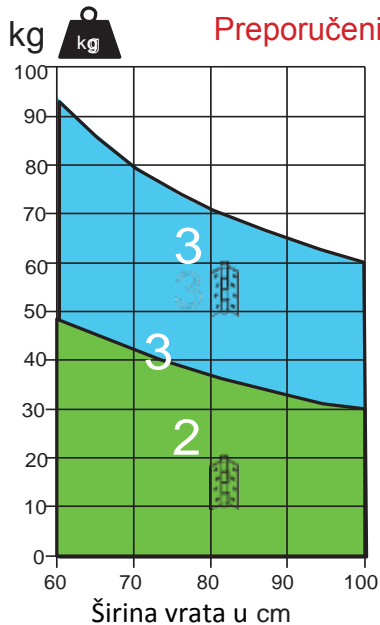
## SA 180 veličine i dimenzije

All measurements in mm

Model	SA180 Alum & ZP	SA180 SS & S3
A	Ø16	Ø18
B	180	180
C	80	80
D	4	3
E	Ø5	Ø5



## Preporučeni broj šarki po težini vrata i širini vrata:



# Jednosmerna Šarka sa Oprugom SA 180 Funkcionalni Podaci Aluminijum, Pocinkovana, 304 & 316 Nerđajući čelik

Proizvedena u Španiji, SA 180 je krajnje funkcionalna i u potpunosti fleksibilna samozatvarajuća šarka, a preporučuje se za vrata teška do 92kg.

Jednostavno, opruga deluje kao zatvarač vrata i zatvoriće ih nakon otvaranja. Napravljena od aluminijuma, gvozdена-pocinkovana i od nerđajućeg čelika. Idealna je i za spoljna i unutrašnja vrata. Jednom monirana, SA 180 može se regulisati pomoću sistema naprezanja. Svako podešavanje pruža detaljnu kontrolu brzine zatvaranja. Regulisanje se može izvesti bez potrebe skidanja krila vrata.

Preporučuje se za spoljna vrata, vrata na bazenima, kapije, ulazna vrata, velika vrata, kancelarijska vrata i slično

Estetski prijemčiva, SA 180 ima čiste linije. Ekonomična i funkcionalna efektivna je alternativa zatvaraču vrata. Proizvođačka garancija 2 godine.

SA180 je osvojila internacionalnu nagradu za dizajn i izrađena je u skladu sa evropskim standardima. Takođe predstavlja rešenje, koje ne zahteva održavanje, bez ikakvih periodičnih podmazivanja i podešavanja.

## SA180 činjenice i prednosti:

- Otpornost opruge + 500,000 ciklusa
- Aluminijum ili Nerđajući čelik
- Otporna na ekstremne klimatske uslove (hladnoću i vlažnost)
- Maksimalna otpornost na uvijanje
- Za vrata do 92kg težine
- Torziona Opruga umesto opruge sa navojem
- Varibijalna snaga (brzin<sup>o</sup>) zatvaranja
- Visoko efikasan radijus od 180°
- Za drvena i aluminijumska vrata
- Tanak profil umesto robusnog zatvarača
- Laka i jednostavna montaža
- Bez periodičnog podmazivanja
- Finiš: Nerđajući čelik, Siva, Bronzana ili Zlatna (na zahtev)
- Proizvedena u Španiji sa dvogodišnjom proizvođačkom garancijom



Crna



Bela



Pocinkovana



Siva

Idealna za zavarivanje na metalne dovratnike i vrata



304 & 316 Nerđajući Čelik

316 nerđajući čelik se preporučuje na primorju

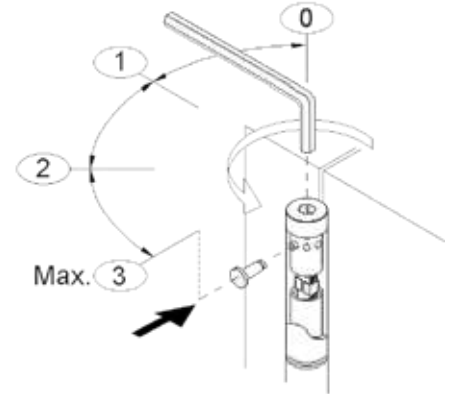
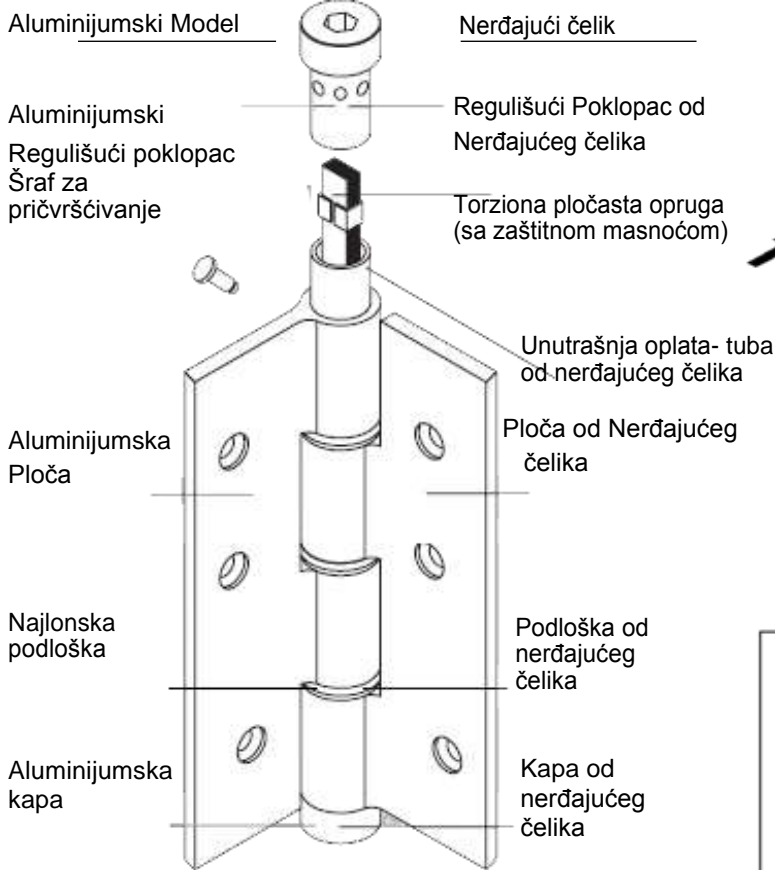
## Gde se SA 180 koristi

- Rezidencijalna okruženja
- Stambene zgrade
- Hoteli svih veličina
- Komercijalna okruženja
- Industrijska imanja
- Bolnice
- Kuhinje u restoranima

# Samozatvarajuća Šarka sa Oprugom SA120 Tehnički podaci Aluminijum i 304 Nerđajući Čelik

SA120 Prikaz Podešavanja:

## Anatomija Jednosmerne Šarke SA 120:



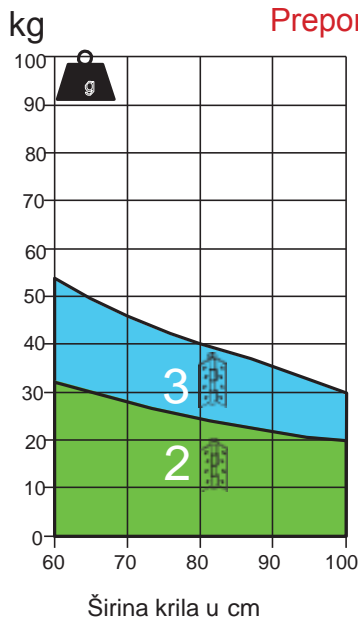
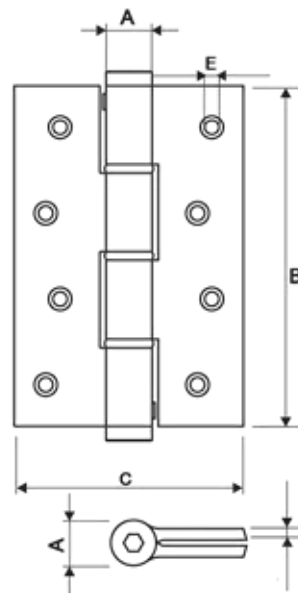
## SA 120 veličine i dimenzije

Tabela mera ( u mm)

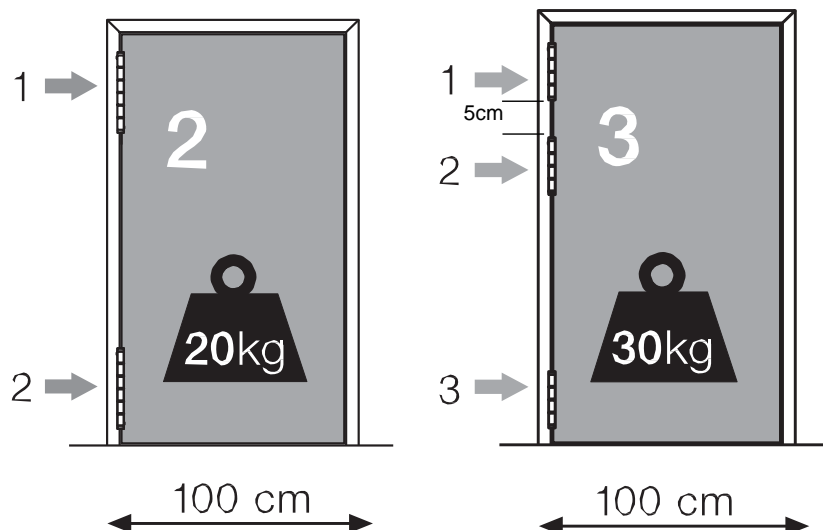
Model	SA120	SA120SS
A	Ø16	Ø17
B	120	120
C	80	80
D	4	2.5
E	Ø5	Ø5

### Gde se SA120 koristi

- Komercijalna okruženja
- Rezidencijalna okruženja
- Stambene zgrade
- Restorani, kuhinje
- Hoteli svih veličina
- Industrijska imanja
- Bolnice
- Kapije
- Ulazna vrata
- Kancelarijska vrata
- Vrata toaleta
- Spoljna vrata
- Vrata koja vode do bazena



## Preporučeni broj šarki po težini vrata i širini vrata:





# SA 120 Samozatvarajuća Šarka Aluminijum & 304 Nerđajući čelik

Inovativno i ekonomično rešenje za mala i laka vrata. Nova SA 120 je manja verzija i produžetak linije SA 180 šarki. Dizajnirana je u potpunosti kao SA 180, a njena funkcionalnost je namenjena manjim, lakšim vratima.

Nosivost SA 120 je namenjena težini vrata do 55Kg (pogledajte grafik) i idealna je za spoljnu i unutrašnju upotrebu i gde god da je potrebno zatvaranje vrata bez asistencije. SA 120 Jednosmerni šarka sa oprugom automatski zatvara vrata i svojim suptilnim izgledom doprinosi eleganciji vrata. Ona je ugađena, stilizovana i jednostavna. Proizvedena u Španiji od strane Justora garantuje funkcionalnost.

Pojednostavljeno, opruga deluje kao automat za vrata i zatvara ih nakon otvaranja. Napravljena od aluminijuma ili nerđajućeg čelika AISI 304. Jednom instalirana SA120 šarka može se podesiti da zatvara vrata brže ili sporije.

Justor SA120 poseduje nekoliko tenzionih podešavanja za detaljnu kontrolu brzine zatvaranja, a sve se može obaviti bez skidanja vrata sa štoka. Alternativno, preokretanjem sile na drugu stranu SA120 može biti odličan asistent u otvaranju vrata.

Još jedna prednost SA 120 je njen dizajn: estetski dopadljiva, ravnih i čistih linija. Ekonomična i visoko funkcionalna, je stvarna i realna alternativa tradiciionalnom automatu za vrata. Garancija je 2 godine, a dostupna je velikom broju završnih premaza. Napravljena u skladu sa evropskim standardima, SA 120 je rešenje koje ne zahteva periodično održavanje, podmazivanje ili dodatno podešavanje.



## SA120 prednosti:

- Otpornost opruge + 500,000 ciklusa
- Automatski zatvara vrata
- Otporna na ekstremne klimatske uslove
- Maksimalna otpornost na uvijanje
- Za vrata do 55kg težine
- Torziona opruga, ne opruga sa navojem
- Varibilna brzina zatvaranja
- Visoka efektivnost otvora od 180°
- Čvrst i stilizovan dizajn
- Namenjena za drvena i aluminijumska vrata
- Brza i jednostavna instalacija
- Bez periodičnog podmazivanja
- Detaljno uputstvo uključeno
- Garancija 2 godine

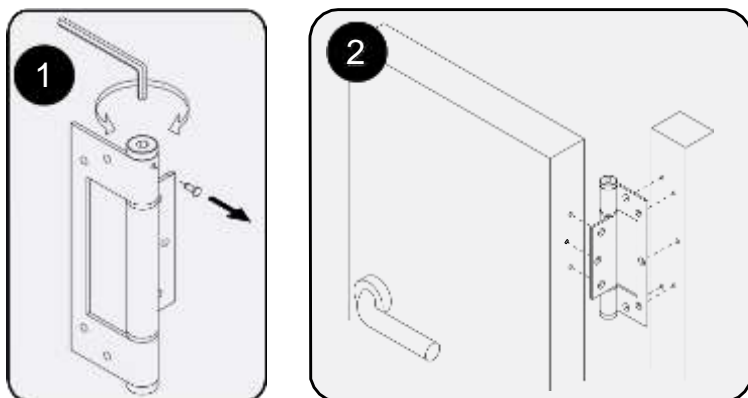
# Prolazna Jednosmerna Šarka sa oprugom ST150

## Funkcionalni podaci Aluminijum & Nerđajući čelik

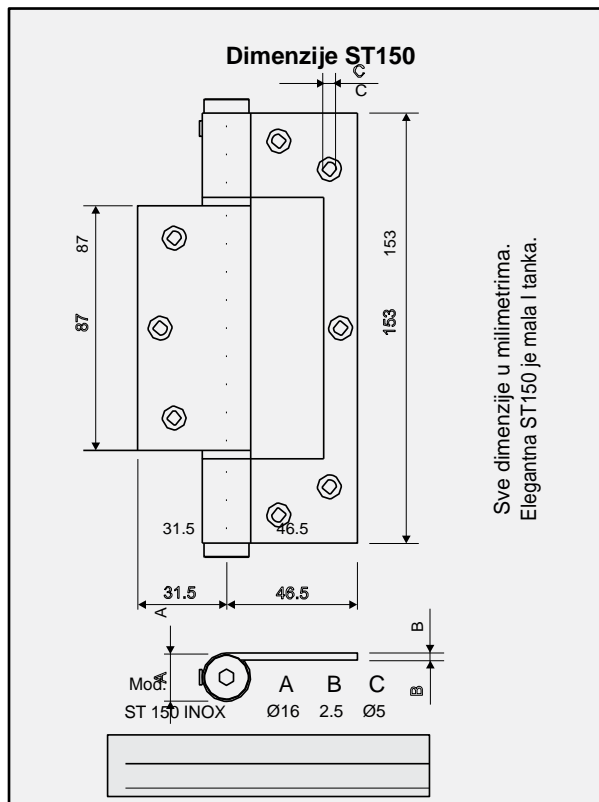
Idealna kao alternativa tradicionalnom zatvaraču vrata namenjena za komercijalnu i rezidencijalnu upotrebu na aluminijumskim zaokretnim vratima.

### Montaža ST150

Dizajnirana za samozabavljajuća vrata, odgovara sledećim profilima: u aluminijumskom ramu i poludovratniku, čeličnom dovratniku i vrata gde postoji zazor između rama i dovratnika



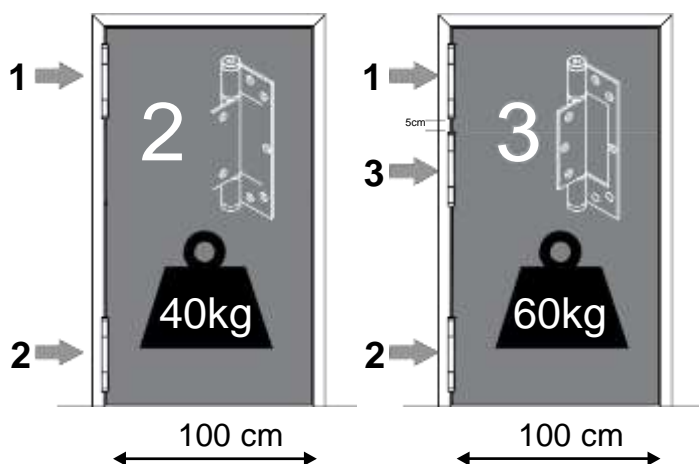
Montaža u 2 koraka. Korak 1, ubacite imbus ključ u glavu i okrenite kako bi ste postavili šraf na odgovarajuću jačinu. Korak 2, zašrafite šarku za vrata i dovratnike. Montaža je gotova.



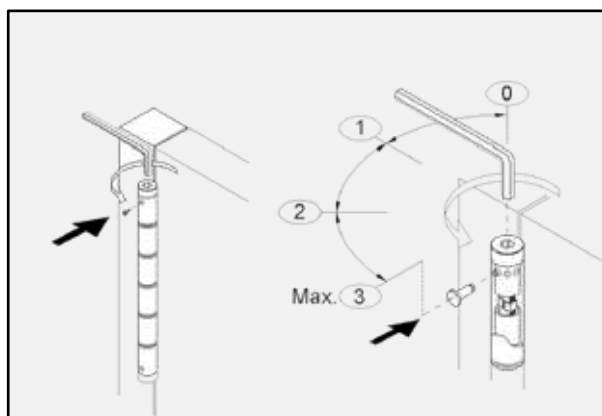
### Rukovanje

ST150 šarka odgovara levim i desnim vratima, samo okrenite šarku za odgovarajuću stranu.

### Preporučeni broj šarki po težini i širini vrata:



### Podešavanje šarke ST150



ST150 ima više tačaka za povećanje ili smanjenje zategnutosti opruge. Veoma lako uklonite šraf za pričvršćenje, okrenete poklopac imbus ključem i podesite.

# Prolazna Jednosmerna Šarka sa oprugom ST150 Funkcionalni podaci

## Automatsko zatvaranje vrata u aluminijumskom ramu je sada mnogo jednostavnije.

Vrata u aluminijumskom ramu i vrata sa čeličnim dovratnicima više nemaju potrebe za robusnim zatvaračima vrata. Šarka ST150 je dizajnirana da automatski zatvori ovaj tip vrata, a idealna je za težinu vrata do 60 kg.

Takođe je praktična za vrata gde postoji veoma mali zazor između vrata i dovratnika, jer je debljina šarke svega 2,5mm.

Napravljena od nerđajućeg čelika AISI 304 ili aluminijuma ST150 je idealna za primenu u enterijeru ili eksterijeru u svakom okruženju. Jednom instalirana ST150 se može podesiti da vrata zatvara brže ili sporije, bez potrebe skidanja vrata sa dovratnika.

Dodatna prednost ST150 je njen izgled; elegantna sa čistim linijama je neupadljiva.. Ekonomična i visoko funkcionalna je prava alternative zatvaraču vrata. Garancija proizvođača na funkcionalnost je 2 godine.



Eloksirana  
Crna

Aluminijum  
Bela

### ST150 činjenice:

Konstruisana da otvorena vrata dovede u zatvoren položaj, ST150 odgovara vratima težine do 60kg.

ST150... pametan izbor

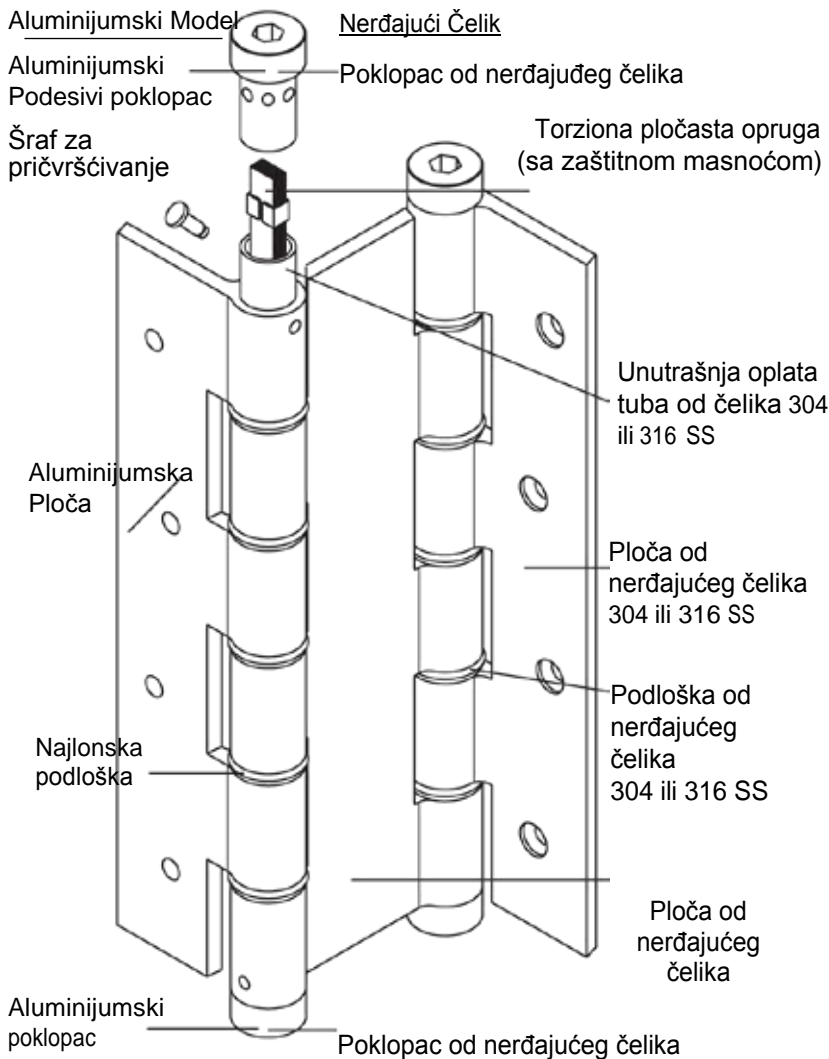


### ST150 prednosti:

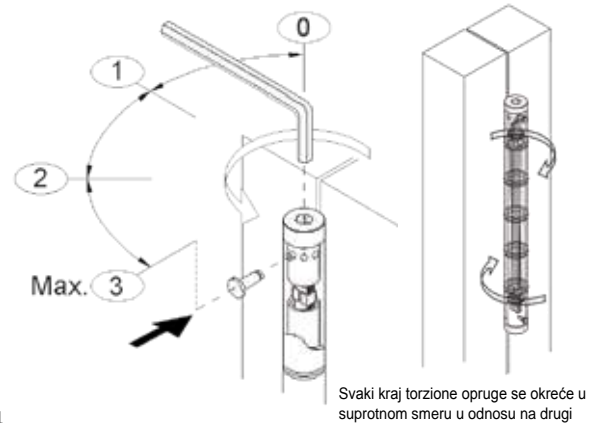
- Otpornost opruge + 500,000 ciklusa
- **Materijal** Aluminijum & Nerđajući čelik
- Otporna ekstremne klimatske uslove (hladnoću i veliku vlažnost)
- Maksimalna otporna na savijanje
- Za vrata težine do 60kg
- Torziona opruga, ne opruga sa navojem
- Varibijalna snaga zatvaranja (brzina)
- Efikasna za otvaranje do 180°
- Stilizovana i čvrsta
- Za drvena i aluminijumska vrata
- Elegantna u odnosu na zatvarač vrata
- Laka i jednostavna montaža
- Bez periodičnog podmazivanja
- Proizvedena u Španiji sa garancijom od 2 godine

# Dvosmerna Šarka sa Oprugom DA180 Tehnički podaci

Anatomija Dvosmerne Šarke sa oprugom:



DA180 podešavanje:



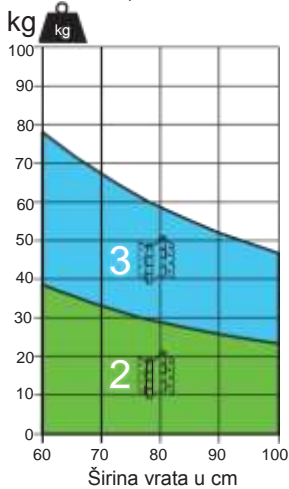
## Dimenzije

Sve mere su u mm

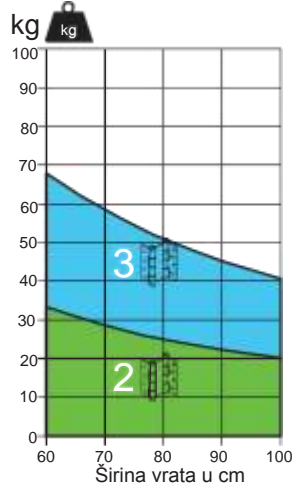
Mode	DA180 SS, S3	DA180 ZP	DA180 A	DA180 E	DA180 AA
A	133	133	113	96	157
B	40	40	40	27	48.5
C	53	53	53	42	60
D	Ø18	Ø16	Ø16	Ø16	Ø16
E	180	180	180	180	180
Debljina krila					
	3	3	4	4	4
Maksimalna debljina vrata					
	40	40	40	30	50

## Preporučeni broj šarki i pozicija

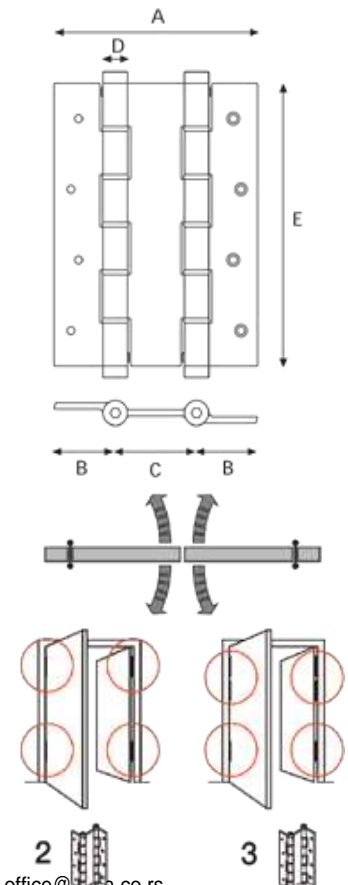
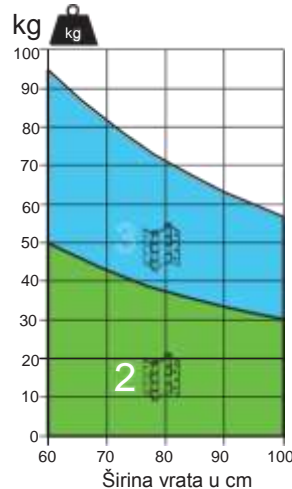
DA180A, ZP & SS



DA180AA



DA180E



# Dvosmerna Šarka sa oprugom DA180

## Funkcionalni podaci

### Aluminijum, Cink, 304 & 316 Nerđajući čelik

DA180 šarka napravljena od aluminijuma, cinka ili nerđajućeg čelika je idealna za sva dvosmerna vrata do 95kg težine (pogledajte grafik na prethodnoj strani).

Funkcija DA180 je da dovede vrata koja se otvaraju u oba smera u "0", centralnu poziciju. Naročito je pogodna i često se koristi kao vrata na kuhinjama restorana, stambenim zgradama i slično. Ovo isključuje upotrebu zatvarača vrata jer šarki DA180 nije potrebna asistencija.

Jednom montirana DA180 može se podesiti da zatvara vrata brže ili sporije u svakom pravcu. Podešavanje se može izvršiti različito za svaki pravac, tako da u jednom pravcu vrata se zatvaraju brže, a u suprotnom sporije. Na taj način, promenom napregnutosti šarke, vrata u jednom smeru će se zatvoriti na centralnoj poziciji, dok u suprotnom će asistirati lakom otvaranju. Zahvaljujući tenzionim podešavanjima u više tačaka, brzina zatvaranja se može promeniti bez skidanja vrata sa štoka.

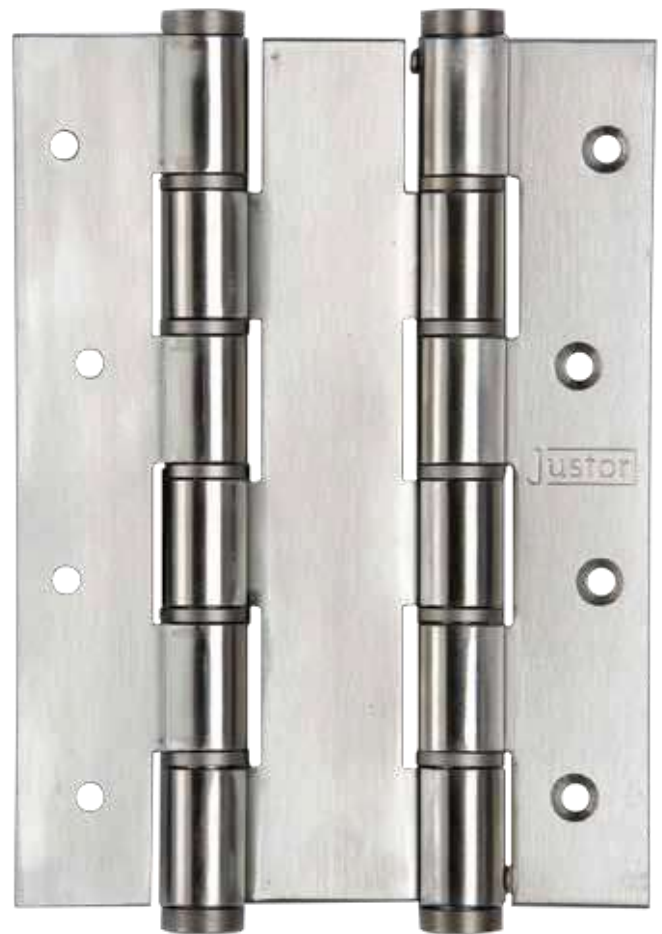


Eloksirana  
Crna



Aluminijum  
Bela

Profil:



304 & 316 nerđajući čelik

316 marine grade ideal for sea air environments



Cink



Eloksirana siva

Idealna za zavarivanje  
na metalne dovratnike  
i vrata

#### DA180 prednosti:

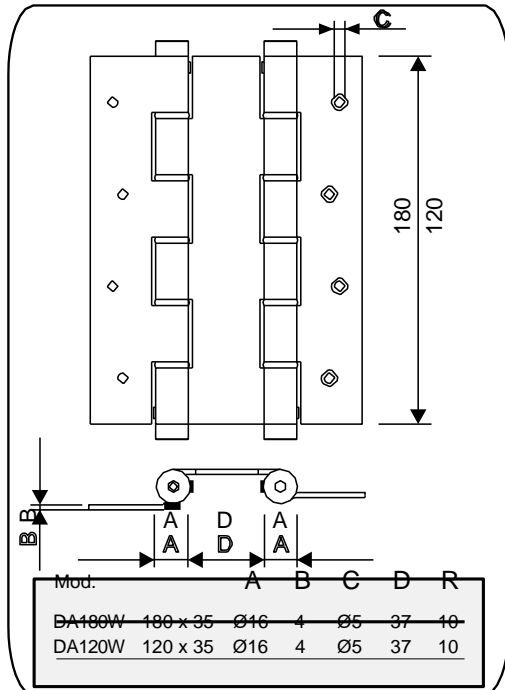
- Otpornost opruge + 500,000 ciklusa
- Otporna na ekstremne klimatske uslove
- Maksimalno otporna na savijanje
- Torziona opruga, ne opruga sa navojem
- Za vrata težine do 95kg
- Varibijalno podešavanje snage zatvaranja
- Efikasna za otvaranje do 180°
- Stilizovana i čvrsta
- Za drvena, aluminijumska i metalna vrata
- Idealna za restorane
- Bez periodičnog podmazivanja
- Garancija 2 godine

# Dvosmerna Samozatvarajuća Šarka DA120W & DA180W

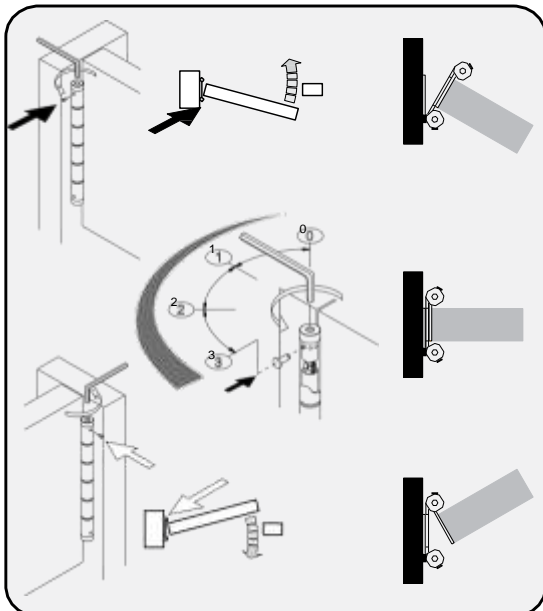
## Tehnički Podaci

### Aluminijumska Montaža na Zid – Bez Dovratnika

#### Dimenzije DA120W & DA180W

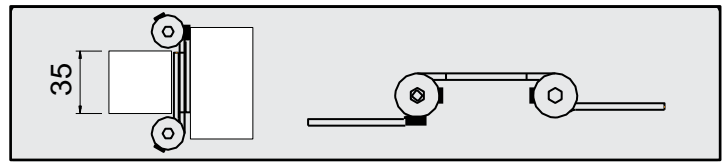


#### Podešavanje DA120 & 180W:



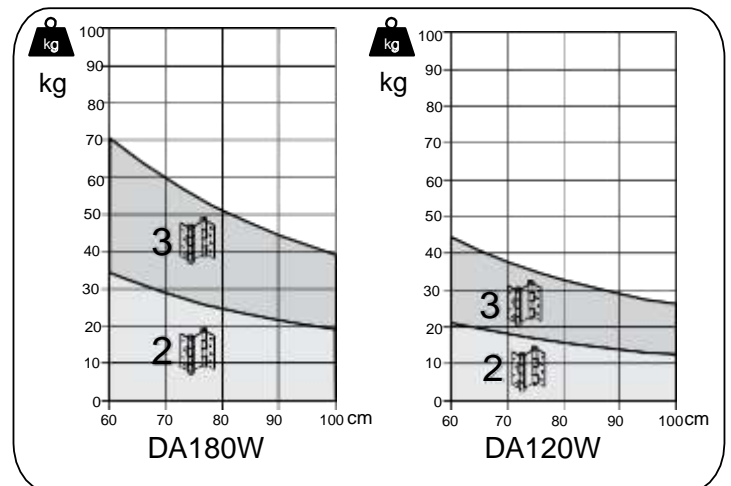
DA120W i DA180W ima više tačaka za povećanje ili smanjenje zategnutosti opruge. Veoma lako uklonite šraf za pričvršćenje, okrenete poklopac imbus ključem i podesite. Sve bez skidanja krila vrata.

#### DA120W & DA180W Debljina Vrata i Dizajn:



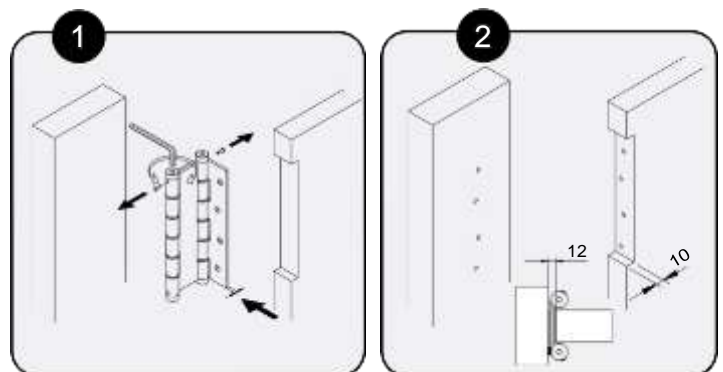
The DA120 & 180W Justor šarka sa oprugom je pogodna za vrata debljine 25-35mm. Kao što je pokazano na gornjem crtežu, šarka ima ravnu zadnju ploču, što omogućava da se fiksira na bilo koju ravnu površinu.

#### Preporučeni broj šarki po vratima:



Na osnovu skale, tipičan broj šarki po vratima je 2 i može se povećati na 3. Za vrata koja zahtevaju tri šarke, prvo montirajte prvu šarku, drugu 5cm ispod nje i na kraju treću šarku na donjem delu vrata.

#### Montaža DA120 & 180W:



Laka instalacija u dva koraka. Iseći prvo popust na vratima, ubacite imbus u glavu šarke da bi ste uklonili šraf za pričvršćenje, okrenite da popustite tenziju. Zašrafite šarku za vrata i zid i podesite tenziju.

# Dvosmerna Šarka DA120W & DA180W

## Aluminijumska, Montaža na Zid – Bez Dovratnika

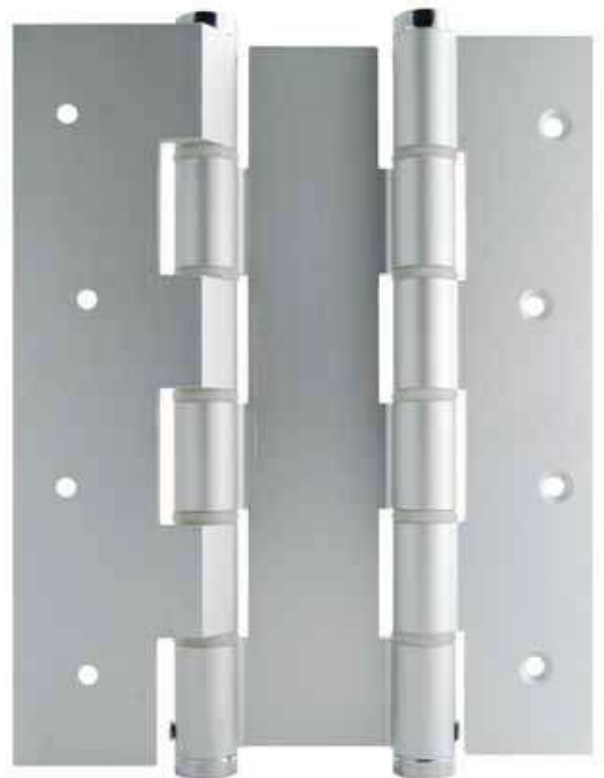
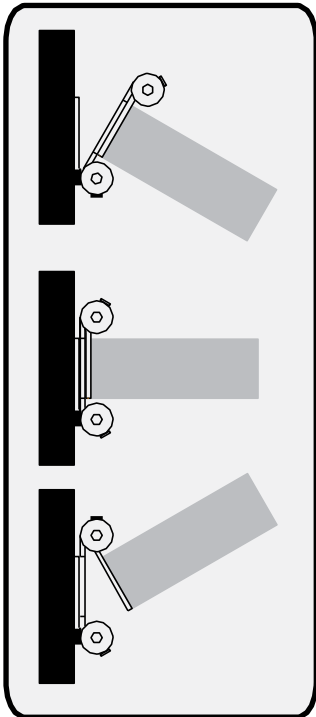
Za razliku od tradicionalnih dvosmernih šarki koje zahtevaju dovratnike da bi se montirale, nova DA120W & 180W ne zahteva. Zahvaljujući revolucionarnom dizajnu, nova "DA120W & DA180W" dvosmerna šarka sa oprugom se montira direktno na ravnu površinu. Brzo, lako i jednostavno.

Spejralno konstruisana za vrata bez dovratnika, DA120W & DA180W, otvara bezbroj mogućnosti za montažu i dizajn samih vrata..

Idealna za spoljnu i unutašnju primenu, odnosno za dvosmerna klatno vrata, DA120W & DA180W predstavlja pravu asistenciju kada god je potrebno da se vrata sama zatvore na centralnu poziciju. Proizvedena u Španiji sa dvogodišnjom garancijom, stilizovana, visoko funkcionalna i podesive brzine, predstavlja odličan izbor.

Justor DA120W & DA180W ima nekoliko tačaka za podešavanje brzine zatvaranja vrata, bez potrebe skidanja krila.

### Direktna montaža na zid-bez dovratnika !



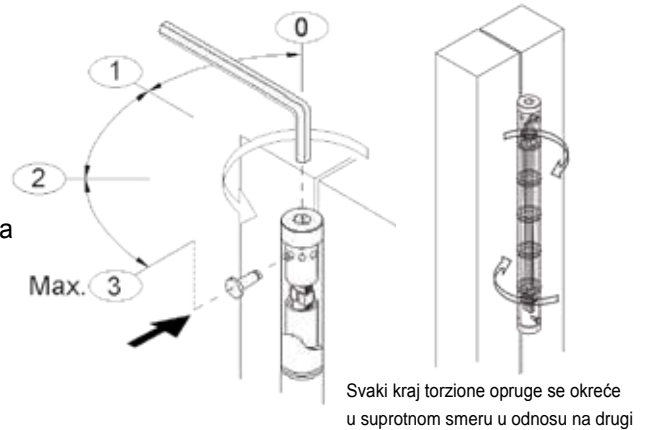
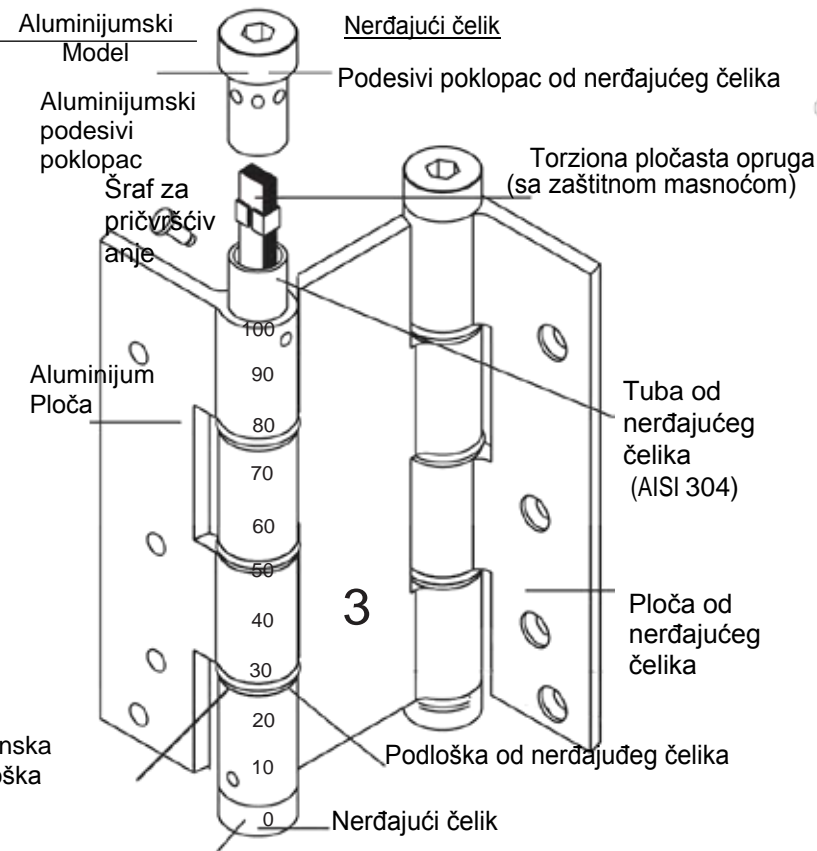
### DA 120W & 180W Prednosti:

- Otpornost opruge + 500,000 ciklusa
- Automatski zatvara vrata
- Opruga od nerđajućeg čelika
- Otporna na ekstremne klimatske uslove
- Maksimalno otporna na savijanje
- Torziona opruga, ne opruga sa navojem
- Varibijalno podešavanje snage (brzine) zatvaranja
- Efikasna za otvaranje do 180°
- Čvrste i stilizovane konstrukcije
- Za drvena i aluminijumska vrata
- Laka i brza instalacija
- Bez periodičnog podmazivanja
- Proizvedena u Španiji sa 2 godine garancije

# Dvosmerna Samozatvarajuća Šarka DA120 Aluminijum & 304 Nerđajući čelik

## DA120 Podešavanje:

### Anatomija dvosmerna šarke sa oprugom:



### Dimenzije:

Sve mere su u mm

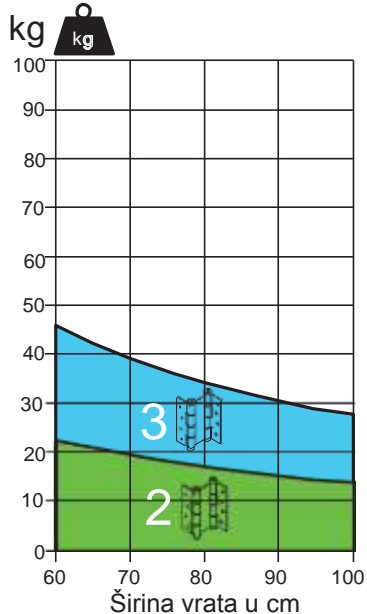
Model	DA120 SS	DA120 A	DA120 E
A	133	133	101
B	40	40	29.5
C	53	53	42
D	Ø17	Ø16	Ø16
E	120	120	120
Debljina krila			
	3	4	4
Max. debljina vrata			
	40	40	30

### Primena DA120

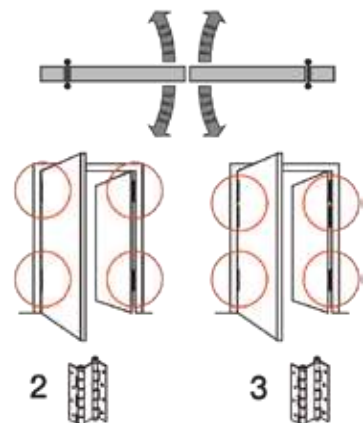
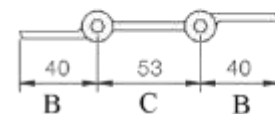
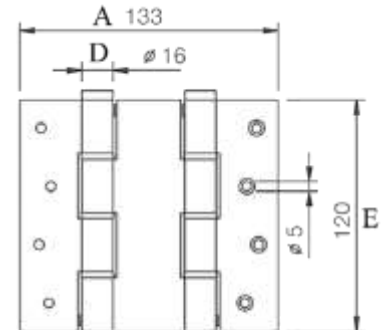
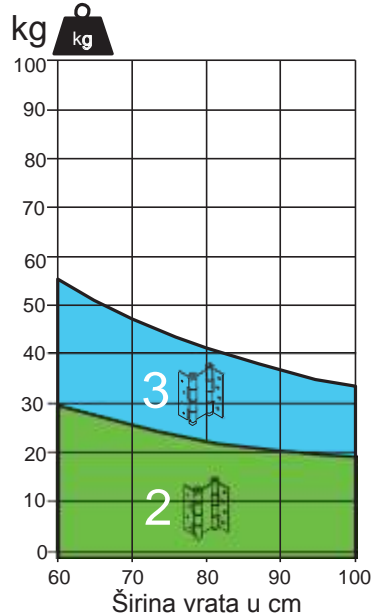
- Rezidencijalna okruženja
- Apartmani
- Hoteli svih veličina
- Komercijalna okruženja
- Industrijska imanja
- Bolnice
- Kuhinje u restoranima
- Brod, Auto i Voz

### Broj preporučenih šarki i pozicija:

#### DA 120 & SS



#### DA 120E





# Dvosmerna Samozatvarajuća Šarka DA120 Funkcionalni podaci Aluminijum & 304 Nerđajući čelik

DA120 je visoko funkcionalna i dozvoljava podešavanje brzine zatvaranja vrata. Idealna je za lakša vrata, odnosno težine do 55kg. DA120 dvosmerna samozatvarajuća šarka sa oprugom će bez ikakve asistencije dovesti vrata u centralnu poziciju. Posebno je pogodna za kuhinje u restoranima.

DA120 je smanjena verzija šarke DA180. Potpuno je ista po funkcionalnosti, samo namenjena za lakša i manja vrata.

The DA120 ima nekoliko tačaka za podešavanje brzine zatvaranja vrata, bez potrebe skidanja krila.

## Justor DA120.



Anodized Silver



Stainless Steel

### DA120 Prednosti:

- Otpornost opruge + 500,000 ciklusa
- Otporna na ekstremne klimatske uslove( hladnoću i vlažnost)
- Maksimalno otporna na uvijanje
- Torziona opruga, ne opruga sa navojem
- Za vrata do 55kg težine
- Podesiva snaga zatvaranja
- Raijus otvaranja 180°
- Čvrstog i stilizovanog dizana
- Za drvena aluminijumska i metalna vrata
- Idealna za restorane i kuhinje
- Bez periodičnog podmazivanja
- Proizvođačka garancija 2 godine

# Jednosmerna Šarka sa Oprugom MP Funkcionalni podaci

## Aluminijum

Justor MP šarka sa oprugom je idealna za sva lakša vrata koja treba da se vrate u početnu poziciju nakon otvaranja. Posebno je pogodna i za postavljanje na vrata gde već postoje šarke bez opruge.

Dizajnirana specijalno za naknadno postavljanje MP šarka se ugrađuje brzo i jednostavno, bez potrebe za demontažom postojećeg krila vrata.

Napravljena u Španiji, jedinstvenog dizajna, bez potrebe za održavanjem sa pozvođačkom garancijom 2 godine.

Šarka MP pruža fleksibilnost prilikom zamene običnih šarki u šarke sa oprugom koje automatski zatvaraju vrata. Instalira se direktno u sredini između dve postojeće standardne šarke.

### MP Prednosti:

MP ne zahteva periodično podmazivanje, ugao otvaranje je 180° Zahvaljujući kompaktnom dizajnu, MP predstavljaju šarku malog prečnika.

MP, pametan izbor za laka vrata.

### Profile:

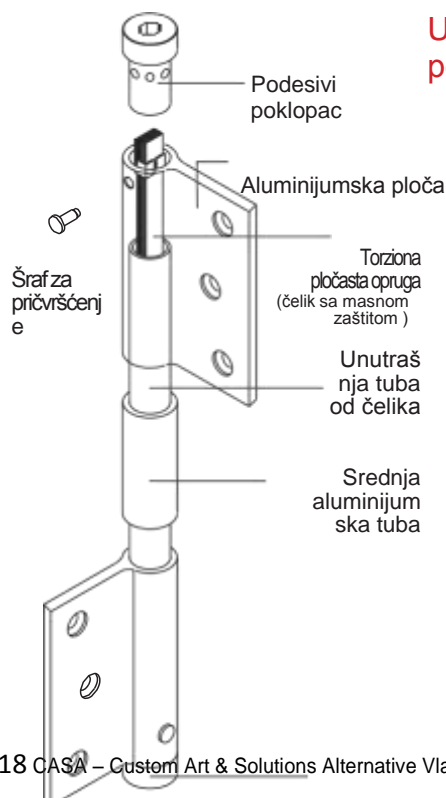


### MP Činjenice:

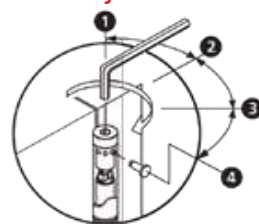
- Otopnost opruge + 500,000 ciklusa
- Za vrata težine do 40kg
- Torziona opruga
- Podesiva brzina zatvaranja
- Radijus otvaranja 180°
- Čvrst i stilizovan dizajn
- Za drvena i aluminijumska vrata
- Tanak stilizovan profil
- Brza i laka montaža
- Bez periodičnog podmazivanja
- Detaljno uputstvo uključeno
- Dostupno u sivoj i bronzoj boji
- Garancija 2 godine

### Anatomija šarke:

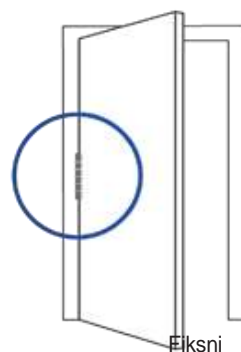
## Jednosmerna Šarka sa Oprugom MP – Tehnički podaci



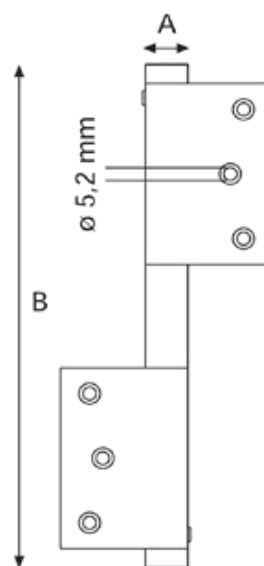
### Uputstvo za podešavanje:



### Montaža

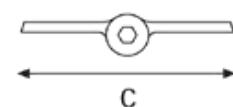


### Dimenzije:



### Measurements table (in mm)

Model	MP
A	ø16
B	180
C	80

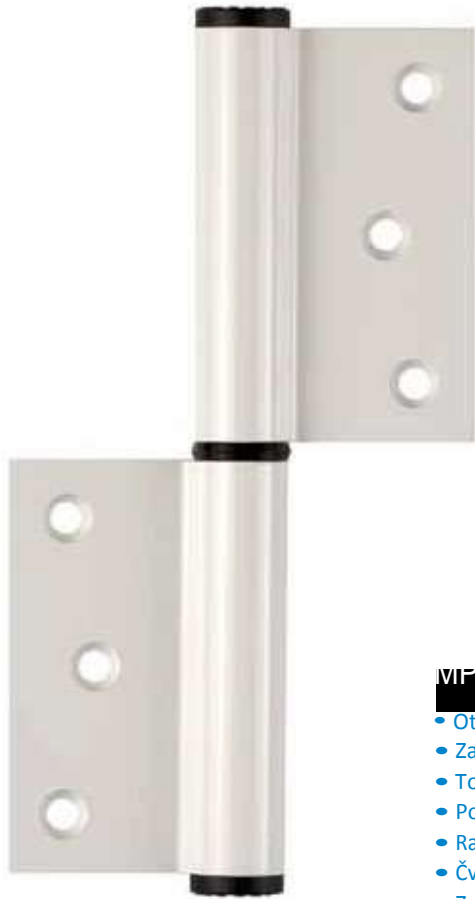


poklopac

# Jednosmerna Šarka sa Oprugom za laka vrata MZ

## Funkcionalni podaci

### Aluminijum



Nova Justor MZ šarka sa oprugom za vrata u ramu tipa komarnika ili za vrata težine do 5kg. Idealna za sva laka vrata sa funkcijom samozatvaranja, naročito za drvena i aluminijumska vrata.

Montaža šarke je jednostavna i brza, a kao i ostale Justor šarke sa oprugom ima nekoliko tačaka podešavanja za brže ili sporije zatvaranje.

Dostupna u sivoj, crnoj ili beloj boji, MZ šarka je odlična zbog jedinstvene pločaste opruge koja vremenom ne popušta.

Bez periodičnog održavanja i podmazivanja, MZ dolazi sa dvogodišnjom proizvođačkom garancijom.

#### MP Činjenice:

- Otpornost opruge + 500,000 ciklusa
- Za laka vrata težine do 5kg
- Torziona opruga
- Podesiva snaga zatvaranja u nekoliko tačaka
- Radijus otvaranja 180°
- Čvrst i stilizovan dizajn
- Za drvena i aluminijumska vrata
- Tanak profil
- Brza i laka instalacija
- Bez periodičnog podmazivanja
- Detaljno uputstvo uključeno
- Garancija 2 godine

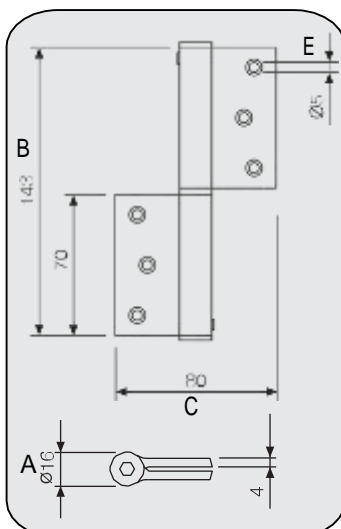


## Jednosmerna Šarka sa Oprugom MZ – Tehnički Podaci

#### MZ Činjenice:

MZ šarka ne zahteva periodično podmazivanje, a radijus otvaranja je 180°. Zahvaljujući kompaktnoj konstrukciji, to je šarka malog prečnika. Ima 2 tačke podešavanja snage zatvaranja. Dolazi sa proizvođačkom garancijom od 2 godine.

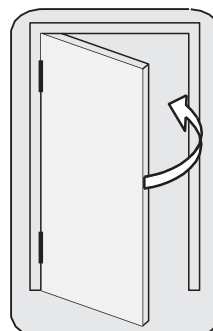
#### Dimenzije:



Model	MZ
A	Ø16
B	143
C	80
D	4
E	Ø5

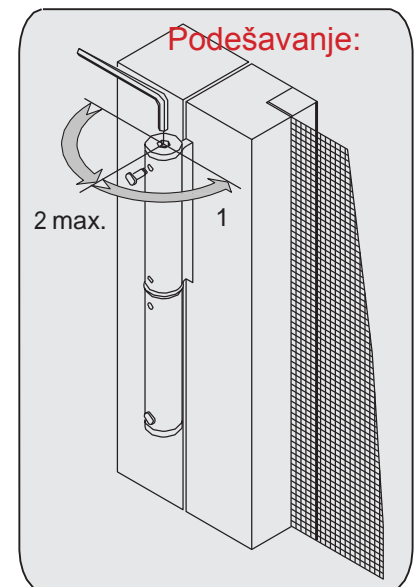
Mere (u mm)

#### Montaža



Standardna montaža gore i dole, kao kod običnih šarki.

#### Podešavanje:



# MB Samozatvarajuća Ruka sa Oprugom Funkcionalni Podaci Aluminijum

MB zatvarač sa oprugom vraća vrata u zatvoren položaj nakon otvaranja. Može se primeniti na novim ili postojećim vratima. Glavna prednost je to što zatvarač vrata se može podesiti da automatski zatvara vrata sve vreme ili po potrebi.

## MB Činjenice:

- Otpornost opruge + 500,000 ciklusa
- Za vrata težine do 35kg
- Torziona opruga
- Podesiva snaga zatvaranja
- Radijus otvaranja 180°
- Čvrst i stilizovan dizajn
- Za drvena i aluminijumska vrata
- Tnak profil
- Brza i jednostavna montaža
- Bez periodičnog podmazivanja
- Detaljno uputstvo uz proizvod
- Dostupno u sivoj, beloj, bronzanoj boji
- V187 x Š213 x D32mm
- Garancija 2 godine

Ukoliko je zatvarač podešen na mod automatskog samozatvaranja, ruka zatvarača se nalazi u horizontalnom položaju, dole. Kada se želi slobodno njihanje, odnosno bez automatskog zatvaranja, ruka se podigne gore i stoji vertikalno. Idealno je za laka vrata i komarnike..

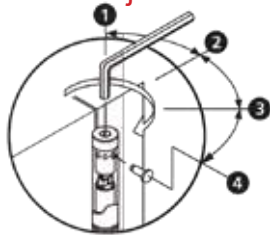
Ovako korisnici imaju dvostuku korist od zatvarača vrata.

Samozatvarajuća ruka ima više tačaka podešavanja in a taj način dozvoljava izbor brzine zatvaranja vrata, brže ili sporije u zavisnosti od potrebe.

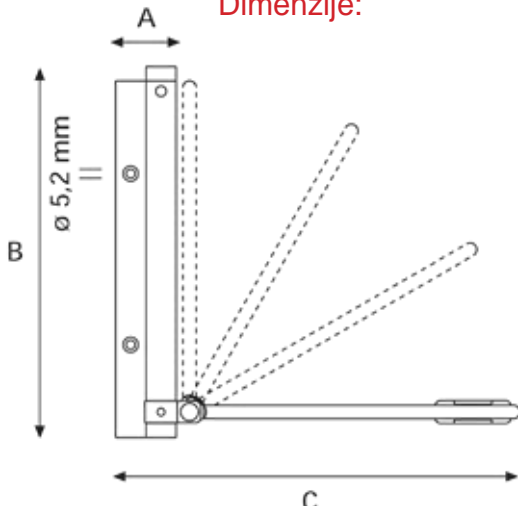


# MB Samozatvarajuća Ruka Tehnički Podaci Aluminijum

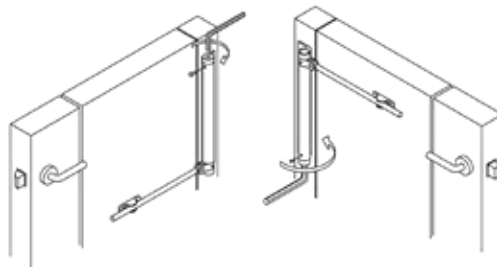
## Podešavanje:



## Dimenzije:



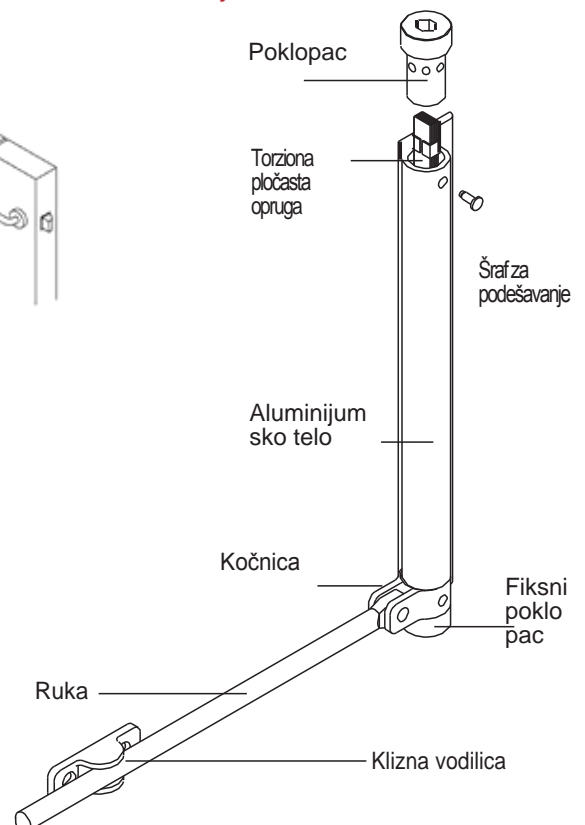
## Montaža Leva ili Desna vrata



## Measurements table (in mm)

Model	MB
A	32
B	187
C	213

## Anatomija zatvarača vrata:



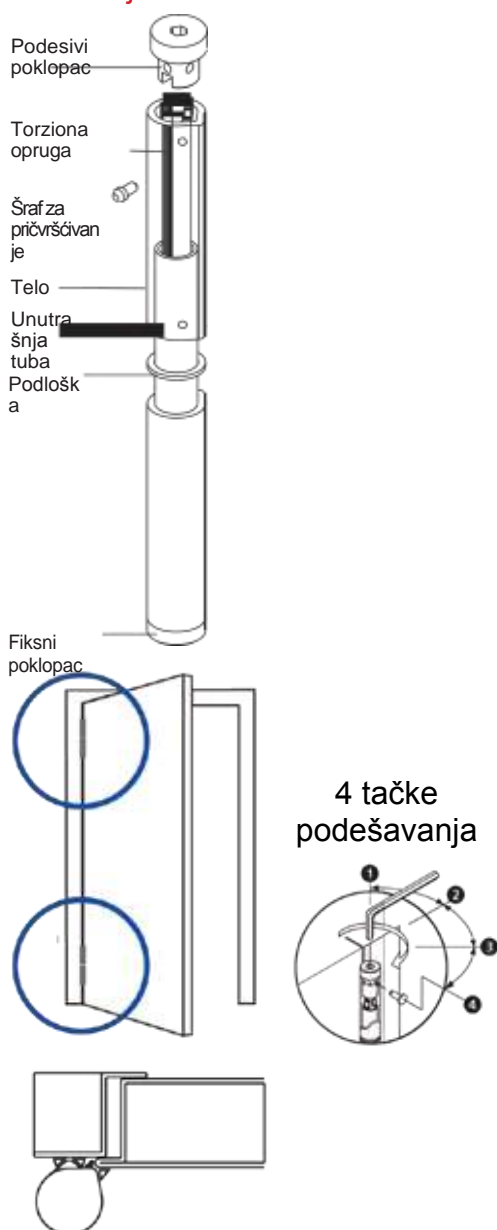
# PG Samozatvarajuće Šarke sa Oprugom za Zavarivanje

U Justor asortimanu šarki su i šarke sa oprugom za zavarivanje na čelične dovratnike i ramove, namenjena od lakih do teških vrata, koja automatski zatvaraju vrata nakon otvaranja. Najčešća primena je za teška čelična vrata i metalne kapije, a podnosi težinu od 20kg do 120kg. Justor PG120, PG180, PG240 šarke sa oprugom su stilizovane, tanke i jednostavne, napravljene u skladu sa evropskim standardima i u potpunosti podesive.

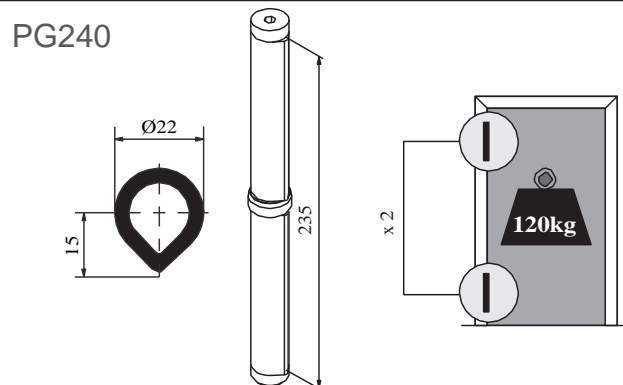
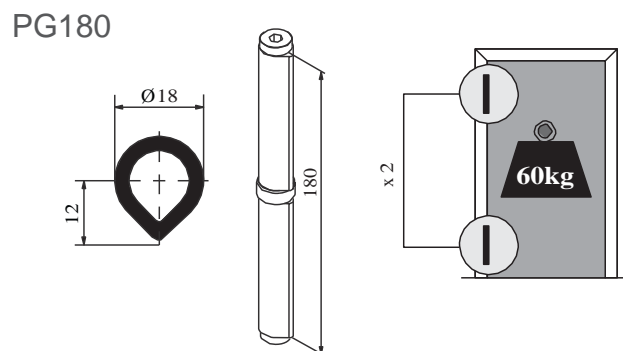
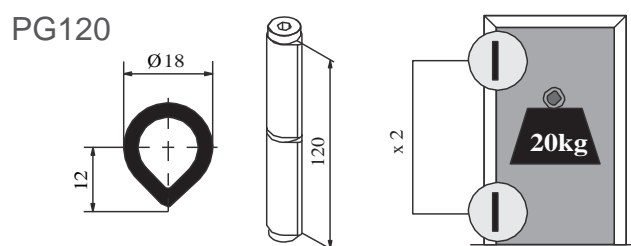
PG asortiman šarki je napravljen od čelika i predstavlja šarke koje ne zahtevaju održavanje. Zahvaljujući svojoj konstrukciji, šarka se može podešavati bez skidanja krila vrata, a periodično podmazivanje je nepotrebno. Primena PG šarki je za spoljna ili unutrašnja čelična ili metalna vrata i dovratnike. Šarke mogu biti obojene u bilo koju boju tako da se uklapaju u okruženje.

## PG Asortiman Šarki Tehnički Podaci Za zavarivanje

### Anatomija šarke:



### Dimenzije i Preporučena težina:



### PG Činjenice:

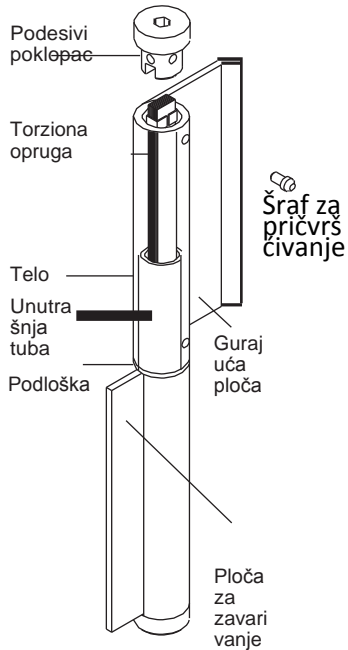
- Otpornost opruge + 500,000 ciklusa
- Upotreba na mestu postojećih šarki
- Više veličina za različite težine vrata
- Za vrata težine 120kg
- Torziona opruga umesto operuge sa navojem
- Podesiva snaga zatvaranja
- Radijus otvaranja 180°
- Čvrsta, stilizovanog dizjna
- Za metalna vrata, kapije i ramove
- Bez periodičnog podmazivanja
- Za spoljnu i unutrašnju upotrebu
- Tanak profil
- Garancija 2 godine
- Proizvedeno u Španiji

# PP Gurajuća Samozatvarajuća Šarka za zavarivanje na čelične dovratnike i ramove

Nova Justor PP gurajuća samozatvarajuća šarka sa klapnom je specijalno dizajnirana za zavarivanje na metalnim i čeličnim ramovima i dovratnicima uz postojeće šarke na vratima. Dodavanjem PP šarke, vrata težine do 80kg će moći automatski da se zatvore. PP šarka sa oprugom je stilizovana, tanke i jednostavna, napravljena u skladu sa evropskim standardima i u potpunosti podesiva.

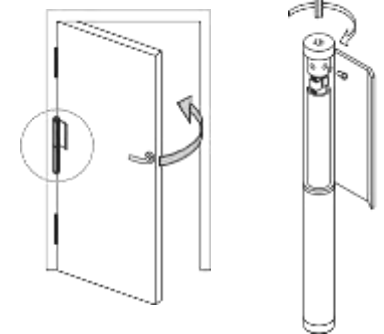
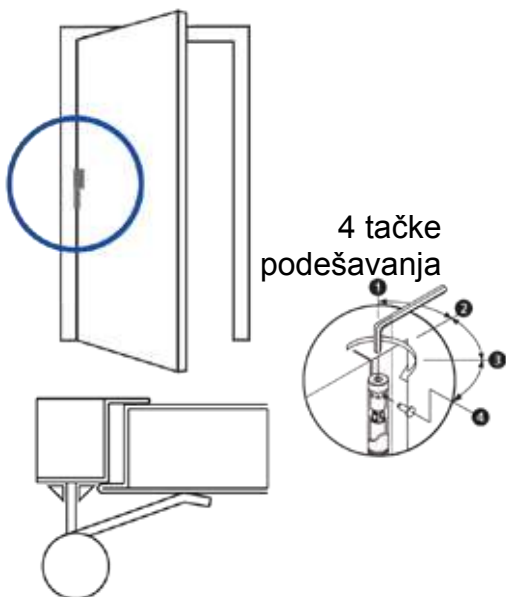
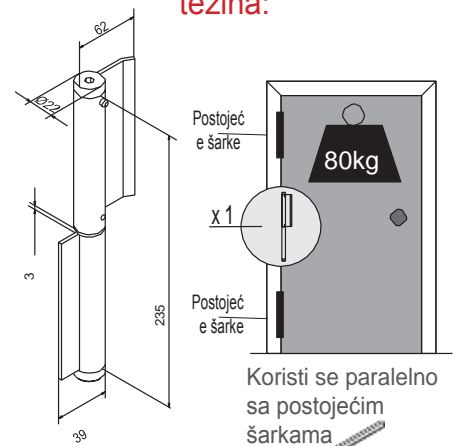
PP šarka je napravljena od čelika i ne zahteva održavanje. Zahvaljujući svojoj konstrukciji, šarka se može podešavati bez skidanja krila vrata, a periodično podmazivanje je nepotrebno. Primena PG šarki je za spoljna ili unutrašnja čelična ili metalna vrata i dovratnike. Šarke mogu biti obojene u bilo koju boju tako da se uklapaju u okruženje.

## Anatomija šarke sa oprugom:



## PP Gurajuća Šarka za zavarivanje

### Dimenzije i preporučena težina:



### PP Činjenice:

- Otpornost opruge + 500,000 ciklusa
- Upotreba u sprezi sa postojećim šarkama
- Idealna za adaptaciju metalnih vrata
- Za vrata težine do 80kg
- Torziona pločasta opruga
- Podesiva snaga zatvaranja
- Efikasan radijus otvaranja 180°
- Čvrst, stilizovan dizajn
- Za metalna vrata, kapije i ramove
- Bez periodičnog podmazivanja
- Za spoljnu i unutrašnju upotrebu
- Tanak profil
- Garancija 2 godine
- Proizvedeno u Španiji